



## Wieże sygnalizacyjne 70 mm

- Montaż w postaci wieży do 5 modułów
- Złącza bagnetowe zapewniające szybki montaż
- Szeroki zakres źródeł światła
- Wysoki stopień ochrony - do IP65

### FUNKCJA

Wieże sygnalizacyjne montuje się z modułów świetlnych, dźwiękowych lub kombinowanych (światło-dźwięk). Możliwe są kombinacje aż do 5 modułów świetlnych o tym samym napięciu. Moduł kombinowany (Combo) może być montowany jedynie jako najwyższy element wieży lub oddzielnie. Moduły można montować na trzech podstawowych typach cokołów

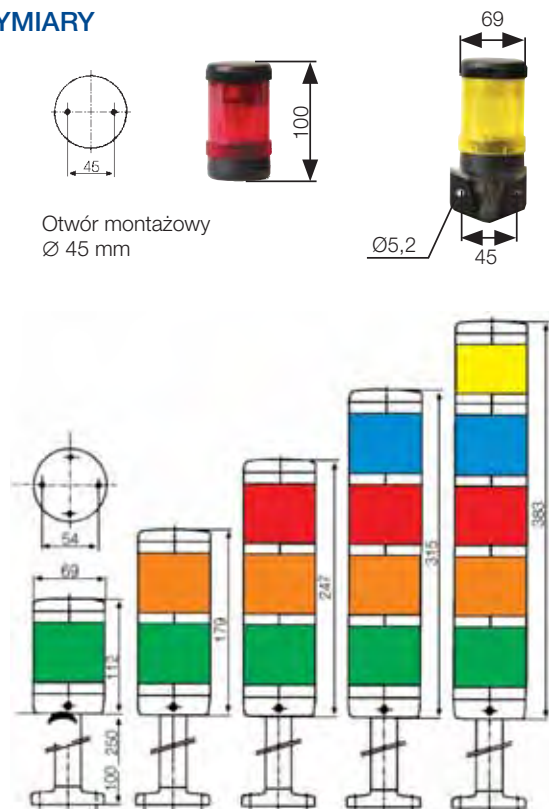
poprzez złącze bagnetowe. Umożliwia to bardzo szybką wymianę żarówki lub całego modułu, bez konieczności demontażu całej wieży. Cokoły posiadają 6-stykowe złącze oznaczone 0-5, gdzie 0 - wspólny biegun, 1-5 - potencjał poszczególnych modułów. Złącza modułów zabezpieczone są przed dotykiem dzięki czemu można je demontować nawet pod napięciem.

### DANE TECHNICZNE

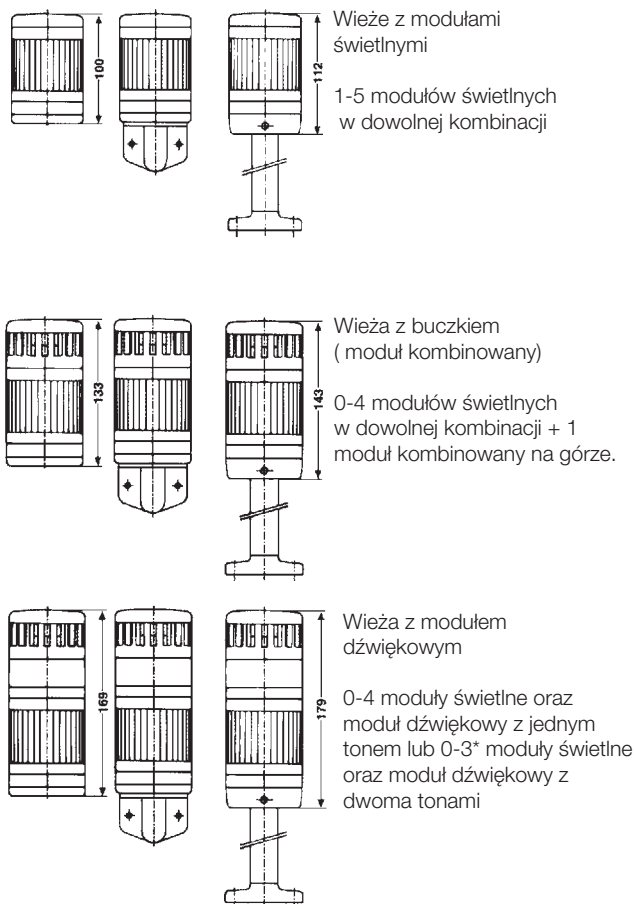


<b>Materiał:</b>	Obudowa i soczewka z poliwęglanu
<b>Złącze:</b>	2,5 mm <sup>2</sup> łączówka
<b>Zakres temperatury:</b>	- 20°C do + 70° C
<b>Stopień ochrony IP:</b>	Moduły świetlne IP54 (IP65 z uszczelkami); moduły kombinowane i dźwiękowe IP53 lub IP65
<b>Napięcie:</b>	24VAC/DC, 230VAC (12VAC/DC, 110VAC na zamówienie)
<b>Tolerancja napięcia:</b>	+/- 10%
<b>Oprawki żarówek:</b>	Ba15d (tylko dla żarówek modułów)
<b>Częstotliwość:</b>	1,5-2 Hz lamp błyskowych i migających
<b>Zgodność z CE według:</b>	EMC oraz LVD
<b>Atesty:</b>	UL + cUL (kanadyjski UL)

### WYMIARY



### MOŻLIWOŚCI KOMBINACJI



\* Moduł dźwiękowy ma możliwość wyboru 15 tonów poprzez przełączniki DIP zintegrowane z płytką obwodu elektronicznego modułu. Każda pozycja przełącznika umożliwi wybór dwóch tonów.

Ton „1” uzyskuje się gdy napięcie pojawi się na biegunie 1. Jeżeli napięcie zostanie podane na bieguny 1 i 2 uzyskujemy ton „2”. Tabela z tonami dostarczana jest z modułem dźwiękowym.

## JAK ZAMAWIA SIĘ WIEŻĘ SYGNALIZACYJNĄ ?

Wieże świetlne montuje się na cokole. Do wyboru mamy cokół do montażu poziomego, pionowego, naściennego i cokół z rurką. Moduł dźwiękowy lub kombinowany może być tylko jeden i montuje się go jako ostatni element wieży. Wszystkie moduły dźwiękowe mogą generować dwa tony. O ile istnieje potrzeba wykorzystania obydwu tonów to taki moduł będzie współpracował z maksymalnie

trzema modułami świetlnymi. Wybór dźwięku następuje przez odpowiednie zasilanie zacisków (opcja pierwsza - zasilony zacisk „5”, opcja druga zasilone zaciski „4” i „5” jednocześnie).

**Wybór kolorów: aby numer katalogowy był kompletny w miejsce □ należy wpisać odpowiednie oznaczenie kolorów: 1=pomarańczowy, 2= czerwony, 4= przezroczysty, 5= niebieski, 6= zielony, 7= żółty**

NR KATAL.	TYP	WYKONANIE	NAPIĘCIE	MOC ŻARÓWKI / PRĄD NOMINALNY
<b>Cokoły</b>				
200500900	BMW	Cokół do montażu poziomego	—	—
200600900	BMV	Cokół do pionowego montażu naściennego	—	—
200702900	BMR1	Cokół ze stopką 10 cm	—	—
200703900	BMR2	Cokół ze stopką 25 cm	—	—
<b>Moduły świetlne</b>				
21050 □ 900	SLL	Światło ciągłe, bez żarówki	0-250 VAC/DC	7 W
22050 □ 405	SLB	Światło migające, bez żarówki	12-24 VAC/DC	7W
22050 □ 313	SLB	Światło migające, bez żarówki	230/240 VAC	7W
23050 □ 405	SLF	Lampa błyskowa ksenonowa 3 Joule	12-24 VAC/DC	170 mA
23050 □ 313	SLF	Lampa błyskowa ksenonowa 3 Joule	230/240 VAC	170 mA
21150 □ 405	SDC	Światło ciągłe - 30 szt. LED	24 VAC/DC	80 mA
21150 □ 313	SDC	Światło ciągłe - 30 szt. LED	230/240 VAC	80 mA
22150 □ 405	SDA	Światło migające - 30 szt. LED	24 VAC/DC	80 mA
22150 □ 313	SDA	Światło migające - 30 szt. LED	230/240 VAC	80 mA
23150 □ 405	SDR	Światło obracające się - 30 szt. LED	24 VAC/DC	80 mA
23150 □ 313	SDR	Światło obracające się - 30 szt. LED	230/240 VAC	80 mA
<b>Moduły dźwiękowe</b>				
242500405	STZ	Syrena 15 tonów, dwa dźwięki 64-103 dB, IP54	12-24 VAC/DC	35-75 mA
242500313	STZ	Syrena 15 tonów, dwa dźwięki 64-103 dB, IP54	230/240 VAC	65 mA
247500405	SDE	Buczek, dwa tony (przełączanie wewnętrzne), IP65	24 VAC/DC	45 mA
247500313	SDE	Buczek, dwa tony (przełączanie wewnętrzne), IP65	230/240 VAC/DC	40 mA
248500405	SDZ	Buczek, dwa tony (przełączanie zewnętrzne), IP65	24 VAC/DC	45 mA
248500313	SDZ	Buczek, dwa tony (przełączanie zewnętrzne), IP65	230/240 VAC/DC	40 mA
<b>Moduły kombinowane (światło i buczonek)</b>				
25050 □ 405	SLP	Światło ciągłe (bez żarówki) + buczonek, IP65	24 VAC/DC	7W + 45 mA
25050 □ 313	SLP	Światło ciągłe (bez żarówki) + buczonek, IP65	230/240 VAC	7W + 40 mA
26050 □ 405	SBP	Światło migające (bez żarówki) + buczonek, IP65	24 VAC/DC	7W + 45 mA
26050 □ 313	SBP	Światło migające (bez żarówki) + buczonek, IP65	230/240 VAC	7W + 40 mA
27050 □ 405	SFP	Lampa ksenonowa, 3 Joule + buczonek, IP65	24 VAC/DC	170 mA
27050 □ 313	SFP	Lampa ksenonowa, 3 Joule + buczonek, IP65	230/240 VAC	66 mA
27150 □ 405	SRP	Światło ciągłe - 30 szt. LED + buczonek, IP54	24 VAC/DC	90 mA
27150 □ 313	SRP	Światło ciągłe - 30 szt. LED + buczonek, IP54	230/240 VAC	100 mA
<b>Akcesoria</b>				
89300 □ 405	LLL	Źródło światła LED Ba15d, ciągłe	24 VAC/DC	28 mA
89300 □ 313	LLL	Źródło światła LED Ba15d, ciągłe	230/240 VAC	11 mA
89301 □ 405	LLB	Źródło światła LED Ba15d migające	24 VAC/DC	28 mA
89301 □ 405	LLB	Źródło światła LED Ba15d, migające	230/240 VAC	11 mA
890010905	GL24	Żarówka Ba15d	24 V	7 W
890010913	GL24	Żarówka Ba15d	230 V	7 W
698800004	DI1	Zestaw uszczelniający IP65 (6 o-ringów)		



## Wieże sygnalizacyjne 50 mm

- Wieże do 5 modułów
- Szybki montaż na złączach bagnetowych
- Stopień ochrony IP65

### FUNKCJA

Wieże sygnalizacyjne montuje się z modułów świetlnych, dźwiękowych lub kombinowanych (światło-dźwięk). Możliwe są kombinacje aż do 5 modułów świetlnych o tym samym napięciu.

Moduły można montować na trzech podstawowych cokołach poprzez złącze bagnetowe. Umożliwia to bardzo szybką wymianę

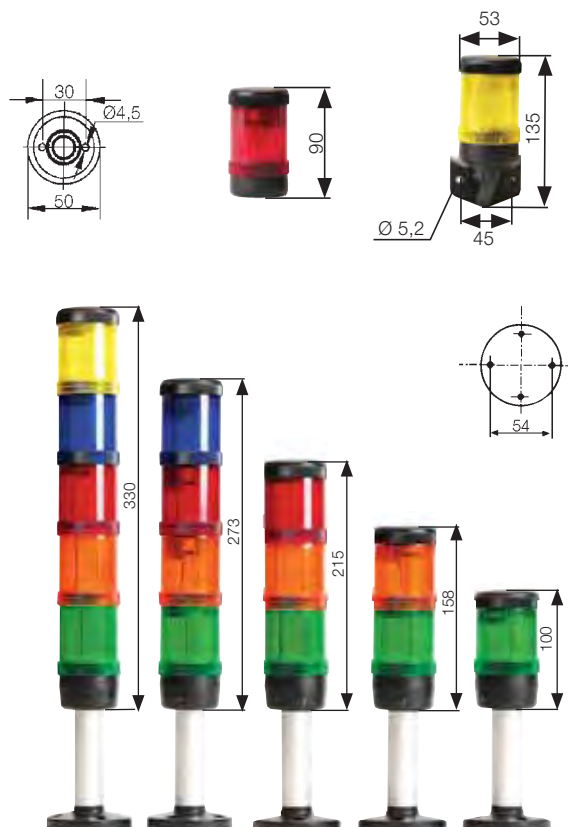
żarówki lub całego modułu, bez konieczności demontażu całej wieży. Cokoły posiadają 6-stykowe złącze oznaczone 0-5, gdzie 0 - wspólny biegun, 1-5 - potencjał poszczególnych modułów. Złącza modułów zabezpieczone są przed dotykiem dzięki czemu można je demontować nawet pod napięciem.

### DANE TECHNICZNE



<b>Materiał:</b>	poliwęglan
<b>Złącze:</b>	terminal 1,5 mm <sup>2</sup>
<b>Stopień ochrony:</b>	IP65
<b>Napięcie zasilania:</b>	patrz opis konkretnych produktów
<b>Tolerancja napięcia:</b>	+/- 15%
<b>Źródło światła:</b>	Ba15d do 7 W
<b>Częstotliwość:</b>	1,4-2 Hz (modułów świetlnych)
<b>Atesty:</b>	CE, EMC, LVD, UL + cUL

### WYMIARY



### MOŻLIWOŚCI KOMBINACJI



## JAK ZAMAWIA SIĘ WIEŻĘ SYGNALIZACYJNĄ ?

Wieże świetlne montuje się na cokole. Do wyboru mamy cokół do montażu poziomego, pionowego, naściennego i cokół z rurką. Moduł dźwiękowy lub kombinowany może być tylko jeden i montuje się go jako ostatni element wieży. Wszystkie moduły dźwiękowe mogą generować dwa tony. O ile istnieje potrzeba wykorzystania obydwu tonów to taki moduł będzie współpracował z maksymalnie trzema modułami świetlnymi.

Wybór dźwięku następuje przez odpowiednie zasilanie zacisków (opcja pierwsza - zasilony zacisk „5”, opcja druga - zasilone zaciski „4” i „5” jednocześnie).

**Wybór kolorów: aby numer katalogowy był kompletny w miejsce □ należy wpisać odpowiednie oznaczenie kolorów: 1=pomarańczowy, 2= czerwony, 4= przezroczysty, 5= niebieski, 6= zielony, 7= żółty**

NR KATAL.	TYP	WYKONANIE	NAPIĘCIE	MOC ŻARÓWKI / PRĄD NOMINALNY
<b>Cokoły</b>				
790520900	VMW	Cokół do montażu poziomego	—	—
790540900	VMV	Cokół do pionowego montażu naściennego	—	—
790542900	VMR	Cokół ze stopką 10 cm	—	—
790543900	VMR	Cokół ze stopką 25 cm	—	—

### Moduły świetlne

75000□ 900	VLL	Światło ciągłe, bez żarówki	0-250 VAC/DC	7 W
76000□ 405	VLB	Światło migające	12-24 VAC/DC	7W
76000□ 313	VLB	Światło migające	230/240 VAC	7W
77000□ 405	VLF	Lampa błyskowa ksenonowa 1 Joule	12-24 VAC/DC	70 mA
77000□ 313	VLF	Lampa błyskowa ksenonowa 1 Joule	230/240 VAC	15 mA

### Moduły dźwiękowe

781500405	VDE	Buczek, dwa tony (przełączanie wewnętrzne)	24 VAC/DC	25 mA, 103 dB
781500313	VDE	Buczek, dwa tony (przełączanie wewnętrzne)	230/240 VAC/DC	33 mA, 103dB
782500405	VDZ	Buczek, dwa tony (przełączanie zewnętrzne)	24 VAC/DC	25 mA, 103 dB
782500313	VDZ	Buczek, dwa tony (przełączanie zewnętrzne)	230/240 VAC/DC	33 mA, 103 dB

### Akcesoria

89300□ 405	LLL	Źródło światła LED Ba15d, ciągłe	24 VAC/DC	28 mA
89300□ 313	LLL	Źródło światła LED Ba15d, ciągłe	230/240 VAC	11 mA
89301□ 405	LLB	Źródło światła LED Ba15d, migające	24 VAC/DC	28 mA
89301□ 313	LLB	Źródło światła LED Ba15d, migające	230/240 VAC	11 mA
890010905	GL24	Żarówka Ba15d	24 V	7 W
890010913	GL24	Żarówka Ba15d	230 V	7 W



## Sygnalizacja do montażu panelowego

- Stopień ochrony IP65
- Montaż w otworach  $\varnothing 22\text{mm}$  i/lub  $\varnothing 30\text{mm}$
- Różne wielkości
- Wybór sygnalizacji ciągłej lub pulsującej

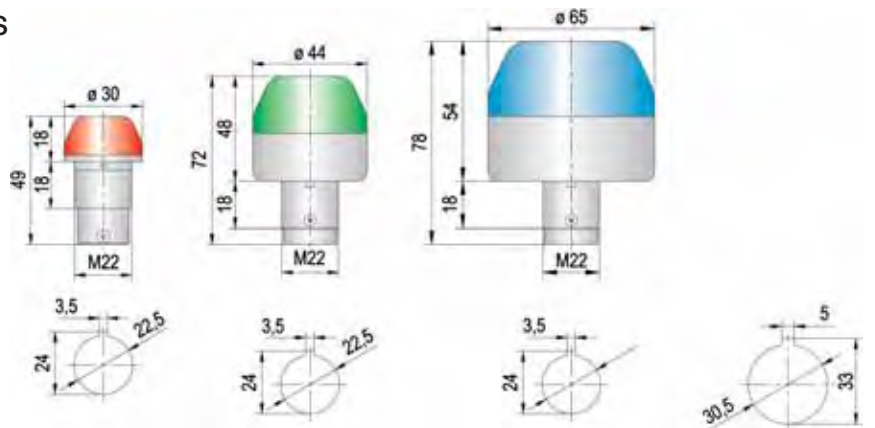
### FUNKCJA

Elementy sygnalizacyjne montuje się w otworach  $\varnothing 22\text{ mm}$  (w przypadku otworów  $\varnothing 30\text{mm}$  dostarczany jest specjalny adapter). Lampy i buczki dostępne są w trzech rozmiarach ( $\varnothing 30\text{mm}$ ,  $\varnothing 45\text{mm}$ ,  $\varnothing 65\text{mm}$ ), a moduły kombinowane w dwóch  $\varnothing 45\text{mm}$  i  $\varnothing 65\text{mm}$ . Źródłem światła są LED-y lub lampy ksenonowe.

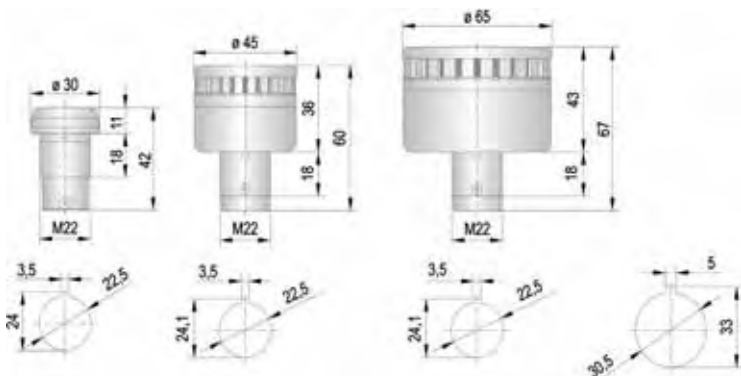
### DANE TECHNICZNE

**Materiał:** Soczewka i obudowa z poliwęglanu  
**Zakres temperatury:**  $-25^{\circ}\text{C} \dots +60^{\circ}\text{C}$   
**Stopień ochrony:** IP65, z wyjątkiem ESD/ESP – IP30, Istnieje specjalna wersja buczka ESP 24V – IP68  
**Napięcie:** Zgodnie z opisami w tabelce (inne napięcia na zamówienie)

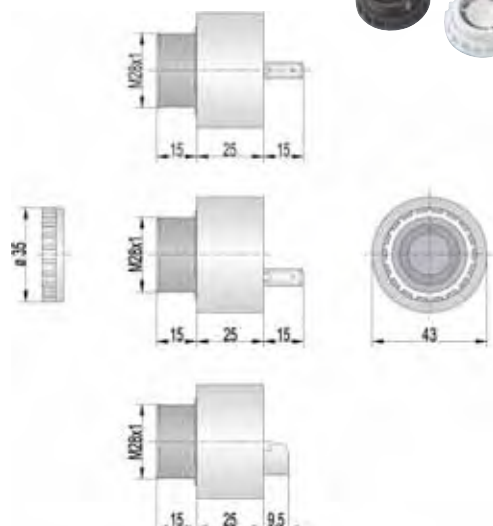
### Lampki sygnalizacyjne IBL, IBM, IBS



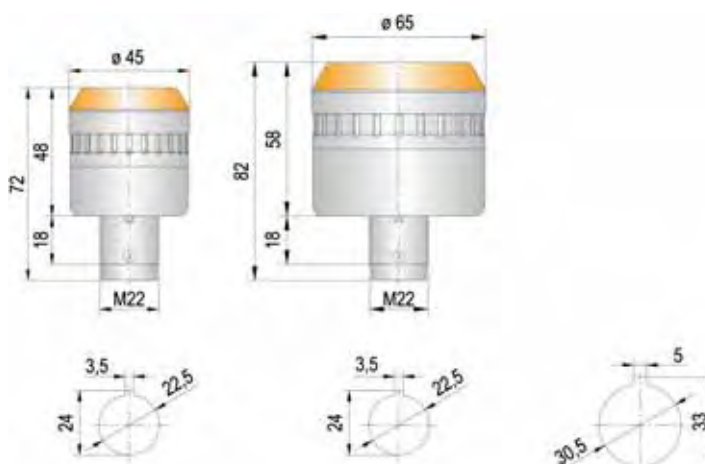
### Buczki ESG, ESM, ESK



### Buczki ESD, ESP



## Elementy akustyczno - wizualne



NR KATAL.	TYP	WYKONANIE	NAPIĘCIE	PRĄD NOMINALNY
<b>Lampki sygnalizacyjne</b>				
80250□405	IBL	Lampa LEDØ65mm, światło ciągłe lub migające	24 VAC/DC	54 mA
80250□313	IBL	Lampa LEDØ65mm, światło ciągłe lub migające	230 VAC	25 mA
80150□405	IBM	Lampa LEDØ45mm, światło ciągłe lub migające	24 VAC/DC	35 mA
80150□313	IBM	Lampa LEDØ45mm, światło ciągłe lub migające	230 VAC	25 mA
80050□405	IBS	Lampa LEDØ30mm, światło ciągłe lub migające	24VAC/DC	25 mA
80050□313	IBS	Lampa LEDØ30mm, światło ciągłe lub migające	230 VAC	21 mA
80251□405	ISL	Lampa ksenonowaØ65mm, światło błyskowe 1J	12-24 VAC/DC	140 mA (12V: 150mA)
80251□313	ISL	Lampa ksenonowaØ65mm, światło błyskowe 1J	230 VAC	20 mA
80151□405	ISM	Lampa ksenonowaØ45mm, światło błyskowe 0,5J	12-24 VAC/DC	100 mA (12V: 110mA)
80151□313	ISM	Lampa ksenonowaØ45mm, światło błyskowe 0,5J	230 VAC	12 mA
<b>Buczki</b>				
814500405	ESG	BuczekØ65mm, ton ciągły lub pulsujący 105dB	12-24 VAC/DC	57mA
814500313	ESG	BuczekØ65mm, ton ciągły lub pulsujący 105dB	230 VAC	42mA
813500405	ESM	Buczek Ø45mm, ton ciągły lub pulsujący 100dB	12-24 VAC/DC	40mA
813500313	ESM	Buczek Ø45mm, ton ciągły lub pulsujący 100dB	230 VAC	42mA
812500405	ESK	BuczekØ30mm, ton ciągły lub pulsujący 80dB	12-24 VAC/DC	25mA
812500313	ESK	BuczekØ30mm, ton ciągły lub pulsujący 80dB	230 VAC	22mA
810100405	ESD	BuczekØ43mm, ton ciągły 90dB *	4-40 VAC/DC	20 mA
810100313	ESD	Buczek Ø43mm, ton ciągły 90dB *	30-250 VCA/DC	20 mA
811100405	ESP	BuczekØ43mm, ton pulsujący 90dB *	4-40 VAC/DC	20 mA
811100313	ESP	BuczekØ43mm, ton pulsujący 90dB *	30-250 VCA/DC	20 mA
<b>Elementy dźwiękowo - świetlne</b>				
81450□405	ELG	ElementØ65mm, światło + dźwięk (sygnalizacja ciągła lub pulsująca)	24 VAC/DC	73 mA
81450□313	ELG	Element Ø65mm, światło + dźwięk (sygnalizacja ciągła lub pulsująca)	85 – 103 dB	63 mA
81350□405	ELM	Element Ø45mm, światło + dźwięk (sygnalizacja ciągła lub pulsująca)	24 VAC/DC	58 mA
81350□313	ELM	Element Ø45mm, światło + dźwięk (sygnalizacja ciągła lub pulsująca)	85 – 98 dB	42 mA
81350□313	ELM	Element Ø45mm, światło + dźwięk (sygnalizacja ciągła lub pulsująca)	230 VAC	42 mA
81350□313	ELM	Element Ø45mm, światło + dźwięk (sygnalizacja ciągła lub pulsująca)	85 – 98 dB	
<b>Akcesoria</b>				
812500900		Adapter Ø30mm		

\* TYLKO do montażu w otworzeØ30mm

W przypadku sygnalizacji wizualnej i akustyczno wizualnej wyboru kolorów dokonuje się poprzez zastąpienie symbolu „□” odpowiednią cyfrą: 1 – pomarańczowy, 2- czerwony, 4 – przezroczysty, 5 – niebieski, 6 – zielony, 7- żółty



**FLG**

- Energia błysku - 10 J
- Wymienna lampa ksenonowa
- Stopień ochrony - IP65
- Czas pracy - 1600 h



**BZG**

- Energia błysku - 5 lub 15 J
- Wymienna lampa ksenonowa
- Czas pracy - 2000h/1300h
- Przeznaczona do pracy w ciężkich warunkach



**BZL**

- Energia błysku - 5 lub 10 J
- Wymienna lampa ksenonowa
- Czas pracy - 2000h/1300h
- Przeznaczona do pracy we wnętrzach (IP53)

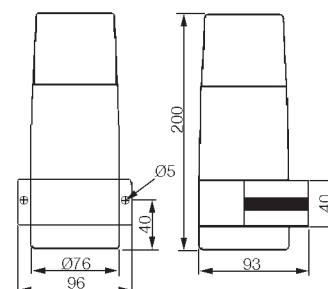
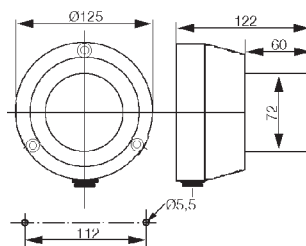
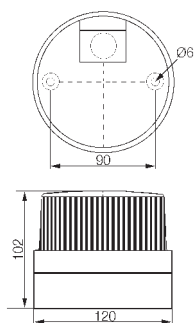
## FUNKCJA

Silna lampa błyskowa do użytku wewnętrznego i zewnętrznego. Montaż możliwy jest w każdej pozycji. Soczewka montowana jest do obudowy poprzez złącze bagnetowe. Na zamówienie lampa dostępna jest także z dwiema częstotliwościami błysku.

Lampa błyskowa o zwartej i odpornej mechanicznie obudowie, przeznaczona do pracy w ciężkich warunkach, zwłaszcza narażonych na korozję (przemysł, środowisko morskie). Montaż możliwy w różnych pozycjach. Dostępne są dwie wersje energii błysku - 5 i 15 J oraz wykonania na różne napięcia zasilania.

Lampa błyskowa w estetycznym wykonaniu przeznaczona głównie do użytku wewnętrznego. Dostępna w dwóch wersjach energii błysku - 5 i 15 J. Na zamówienie lampa dostępna jest także z dwiema częstotliwościami błysku oraz na specjalne napięcia.

## WYMIARY



## DANE TECHNICZNE

**Materiał:**



**Żywotność:**

**Końcówki złącza:**

**Energia błysku:**

**Częstotliwość błysku:**

**Zakres temperatury:**

**Pobór prądu 24V/230V:**

**Napięcie:**

**Tolerancja napięcia:**

**Stopień ochrony:**

**Zgodność z CE według:**

Obudowa z czarnego ABS, soczewka z poliwęglanu. 1600h.

max 2.5 mm<sup>2</sup>

10 Joule

ca. 1 Hz

-20° do + 50°C

0,7 A / 0.23 A

24VDC/230VAC 50-60Hz

( 12VDC, 110VAC na zamów.)

+/- 10%

IP65

EMC oraz LVD

Obudowa z aluminium lakierowana proszkowo (odporna również na działanie wody morskiej). Soczewka z poliwęglanu.

2000h ( 5 Joule )

1300h ( 15 Joule )

max 2.5 mm<sup>2</sup>

15/5 Joule

ca. 1 Hz

-20°C do + 50°C

0,7 A / 0.23 A ( 15 Joule )

0,28 A / 0.04 A ( 5 Joule )

24VDC/230VAC 50-60Hz

(12VAC/DC, 110VAC na zamów.)

+/- 10%

IP65

EMC oraz LVD

Obudowa z szarego ABS, soczewka z poliwęglanu.

2000h ( 5 Joule )

1300h ( 15 Joule )

max 1,5 mm<sup>2</sup>

5 / 15 Joule

ca. 1 Hz

-20°C do + 50°C

0,7 A / 0.23 A ( 15 Joule )

0,28 A / 0.04 A ( 5 Joule )

24VDC/230VAC 50-60Hz

(12VAC/DC, 110VAC na zamów.)

+/- 10%

IP53

EMC oraz LVD

Zamieszczone poniżej numery katalogowe dotyczą tylko najpopularniejszych wersji produktów. Prosimy o kontakt w przypadku zainteresowania wykonaniami na inne napięcia.

NR KATALOGOWY	NAZWA	ENERGIA BŁYSKU	NAPIĘCIE
84254□ 405	FLG	10 Joule	24 VAC/DC
84253□ 313	FLG	10 Joule	230 VAC, 50-60 Hz
74104□ 005	BZG	15 Joule	24 VDC
74103□ 313	BZG	15 Joule	230 VAC, 50-60 Hz
74002□ 005	BZL	5 Joule	24 VDC
74001□ 313	BZL	5 Joule	230 VAC, 50-60 Hz

□ = Kod kolorów: 1= Pomarańczowy, 2= Czerwony, 4 = Przezroczysty, 5= Niebieski, 6 = Zielony, 7= Żółty



## WLK

- Źródło światła - żarówka 7W (maks. 10W)
- Stopień ochrony - IP54 (IP65 z uszczelką)
- Cokoły montażowe zamawiane oddzielnie



## WLG

- Źródło światła - żarówka maks. 25W
- Złącze bagnetowe
- Stopień ochrony-IP65

## FUNKCJA

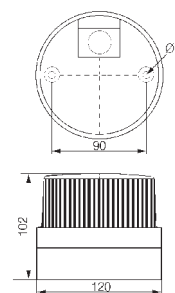
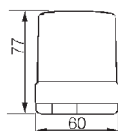
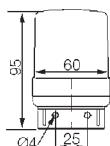
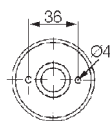
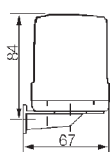
Mała lampa ostrzegawcza do użytku wewnętrznego i zewnętrznego. Montaż możliwy na trzech rodzajach cokołów. Możliwość podwyższenia stopnia szczelności do IP65 przez zastosowanie specjalnej uszczelki. Łatwa wymiana żarówki - łącze bagnetowe

Duża lampa ostrzegawcza przeznaczona do użytku wewnętrznego i zewnętrznego. Wodoodporna obudowa jest połączona z soczewką poprzez łącze bagnetowe. Istnieje więc możliwość szybkiej wymiany żarówki. Możliwy montaż w każdej pozycji.

## WYMIARY

Montaż naścienny

Montaż poziomy



## DANE TECHNICZNE

Materiał:



Końcówki złącza:

Napięcie:

Żarówka:

Oprawka lampy:

Zakres temperatury:

Stopień ochrony:

Zgodność z CE według:

Obudowa czarny lub szary ABS, soczewka poliwęglan  
Max 2,5 mm<sup>2</sup>  
0-250 VAC/DC  
Max 10 W  
Ba15d  
-20°C do + 50°C  
IP54 (z uszczelką IP65)  
EMC oraz LVD

Obudowa czarny lub szary ABS, soczewka poliwęglan  
Max 2,5 mm<sup>2</sup>  
0-250 VAC/DC  
Max 25 W  
Ba15d  
-20°C do + 60°C  
IP65  
EMC oraz LVD

Zamieszczone numery katalogowe dotyczą tylko najpopularniejszych wersji produktów. Prosimy o kontakt w przypadku zainteresowania wykonaniami na inne napięcia.

NR KATALOG.	NAZWA	MOC LAMPY	NAPIĘCIE
82000 □ 900	Lampa WLK (bez cokołu)	max 10 W	0-250 VAC/DC
820520900	Cokół do montażu poziomego		0-250 VAC/DC
820530900	Cokół do ściennego montażu pion.		0-250 VAC/DC
82210 □ 900	Lampa WLG	max 25 W	0-250 VAC/DC
890010905	Żarówka	7W	24 VAC/DC
890010913	Żarówka	7W	230 VAC
890025905	Żarówka do WLK	25W	24 VAC/DC
890025913	Żarówka do WLG	25W	230 VAC

**Uwaga!** Lampy dostarczane są bez żarówek

□ = Kod kolorów: 1= Pomarańczowy, 2= Czerwony, 4 = Przezroczysty, 5= Niebieski, 6 = Zielony, 7= Żółty





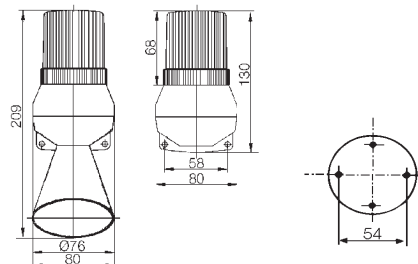
## Moduły kombinowane

- Kompaktowa obudowa
- Niezależne włączanie światła i dźwięku
- Do aplikacji wewnętrznych

### DANE TECHNICZNE

Obudowa:	ABS
Soczewki:	poliwęglan
Złącze:	2,5 mm <sup>2</sup>
Temperatura pracy:	-20°C do +50°C
Dźwięk:	88-92 dB (1 m) (12 VDC na zamówienie)
Stopień ochrony:	IP43

### WYMIARY



NR KATALOG.	TYP	WYKONANIE	NAPIĘCIE	PRĄD NOMINALNY
710110005	KLL	Moduł światło i dźwięk z tubą	24 VDC	0,33 A
710110113	KLL	Moduł światło i dźwięk z tubą	230 VAC	0,04 A
710010005	KDL	Moduł światło i dźwięk bez tuby	24 VDC	0,33 A
710010113	KDL	Moduł światło i dźwięk bez tuby	230 VAC	0,04 A
710120005	KLF	Moduł błysk 1 Joule i dźwięk z tubą	24 VDC	0,17 A
710120113	KLF	Moduł błysk 1 Joule i dźwięk z tubą	230 VAC	0,025 A
710020405	KDF	Moduł błysk 1 Joule i dźwięk bez tuby	24 VDC	0,17 A
710120113	KDF	Moduł błysk 1 Joule i dźwięk bez tuby	230 VAC	0,025 A

### Akcesoria

NR KATALOG.	TYP	WYKONANIE	NAPIĘCIE	PRĄD NOMINALNY
890025905	WGL	Żarówka Ba15d, 25 W	24 V	
890025913	WGL	Żarówka Ba15d, 25 W	240 V	
893000405	LLL	Źródło światła LED Ba15d, ciągłe	24 VAC/DC	28 mA
893000313	LLL	Źródło światła LED Ba15d, ciągłe	230/240 VAC	11 mA
893010405	LLB	Źródło światła LED Ba15d, migające	24 VAC/DC	28 mA
893010313	LLB	Źródło światła LED Ba15d, migające	230/240 VAC	11 mA



## Lampy modułowe serii „M”

- Stopień ochrony IP65
- Lampa stała, migająca, błyskowa albo obrotowa światła ostrzegawcze
- Różne wielkości Ø 90mm, Ø120mm lub Ø160mm

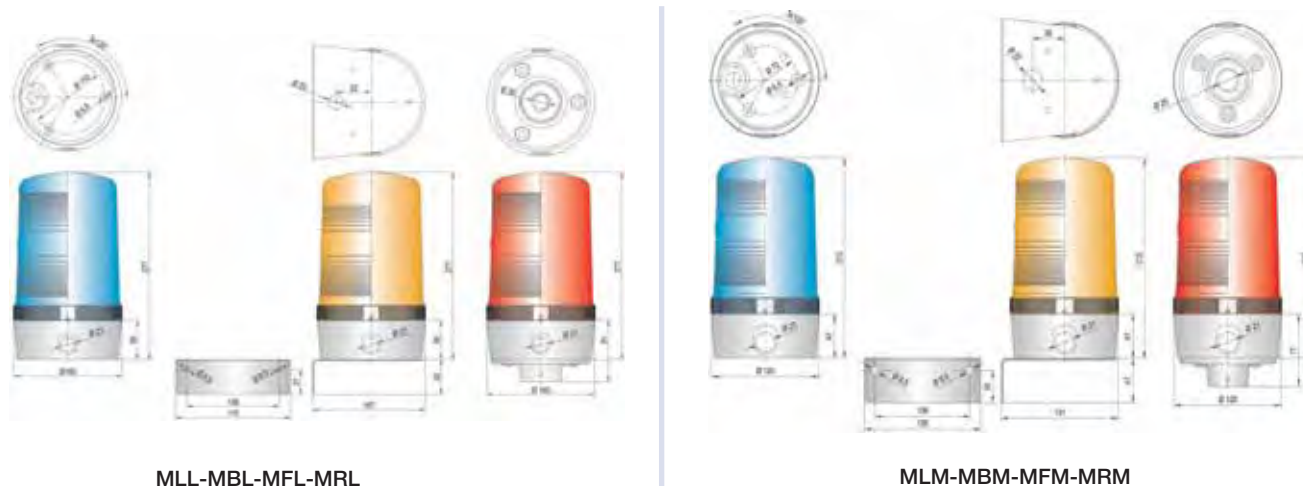
### FUNKCJA

Duże lampy przeznaczone do pracy wewnątrz pomieszczeń jak również do pracy w warunkach atmosferycznych. Żarówki halogenowe lub lampy ksenonowe zapewniają intensywne, bardzo dobrze widzialne światło. Lampy modułowe można dowolnie montować – również na rurach. Wszystkie lampy ze światłem obrotowym są wyposażone w układ wyboru prędkości.

### DANE TECHNICZNE

<b>Materiał:</b>	Soczewka i obudowa z poliwęglanu
<b>Zakres temperatur:</b>	-25° C... +50° C
<b>Stopień ochrony:</b>	IP65
<b>Napięcie:</b>	zgodnie z opisami w tabelce (inne napięcia na zamówienie)
<b>Liczba obrotów:</b>	90 lub 180 obr/min – przełączanie
<b>Oprawka lampy:</b>	GY 6.35 / G 6.35
<b>Czas pracy:</b>	lampa błyskowa: 10 mln błysków lampa obrotowa: 5 tys. godzin

## WYMIARY



MLL-MBL-MFL-MRL

MLM-MBM-MFM-MRM

NR KATALOG.	TYP	WYKONANIE	NAPIĘCIE	PRĄD NOMINALNY
-------------	-----	-----------	----------	----------------

### Lampy modułowe Ø 160 mm

81910C405	MLL	Światło ciągłe, żarówka halogenowa 50 W	24 VAC/DC	2,1 A
81910C313	MLL	Światło ciągłe, żarówka halogenowa 50 W	230 VAC	0,21 A
83910C405	MBL	Światło migające, żarówka halogenowa 50 W	24 VAC/DC	2,1 A
83910C313	MBL	Światło migające, żarówka halogenowa 50 W	230 VAC	0,21 A
84910C405	MFL	Światło błyskowe, lampa ksenonowa 30J, 1Hz	24VAC/DC	1,9 A
84910C313	MFL	Światło błyskowe, lampa ksenonowa 30J, 1Hz	230 VAC	0,35 A
41910C405	MRL	Światło obrotowe, żarówka halogenowa 50 W	24 VAC/DC	2,3 A
41910C313	MRL	Światło obrotowe, żarówka halogenowa 50 W	230 VAC	0,39 A
819200900		Podstawa do montażu pionowego		
819202900		Podstawa do montażu poziomego		

### Lampy modułowe Ø 120 mm

81910C405	MLM	Światło ciągłe, żarówka halogenowa 35 W	24 VAC/DC	1,5 A
81910C313	MLM	Światło ciągłe, żarówka halogenowa 35 W	230 VAC	0,15 A
83910C405	MBM	Światło migające, żarówka halogenowa 35 W	24 VAC/DC	1,5 A
83910C313	MBM	Światło migające, żarówka halogenowa 35 W	230 VAC	0,15 A
84910C405	MFM	Światło błyskowe, lampa ksenonowa 15J, 1Hz	12-24VAC/DC	0,8 (12V:1,3 A)
84910C313	MFM	Światło błyskowe, lampa ksenonowa 15J, 1Hz	230 VAC	0,15 A
41910C405	MRM	Światło obrotowe, żarówka halogenowa 35 W	24 VAC/DC	1,7 A
41910C313	MRM	Światło obrotowe, żarówka halogenowa 35 W	230 VAC	0,17 A
818200900		Podstawa do montażu pionowego		
818202900		Podstawa do montażu poziomego		

### Lampy modułowe Ø 90 mm

81710C405	MLS	Światło ciągłe, żarówka halogenowa 35 W	24 VAC/DC	0,85A
81710C313	MLS	Światło ciągłe, żarówka halogenowa 35 W	230 VAC	85mA
83710C405	MBS	Światło migające, żarówka halogenowa 35 W	24 VAC/DC	0,85A
83710C313	MBS	Światło migające, żarówka halogenowa 35 W	230 VAC	85mA
84710C405	MFS	Światło błyskowe, lampa ksenonowa 15J, 1Hz	24 VAC/DC	0,45A
84710C313	MFS	Światło błyskowe, lampa ksenonowa 15J, 1Hz	230 VAC	0,8A
41710C405	MRS	Światło obrotowe, żarówka halogenowa 35 W	24 VAC/DC	1A
41710C313	MRS	Światło obrotowe, żarówka halogenowa 35 W	230 VAC	0,19A
817200900		Podstawa do montażu pionowego		

### Akcesoria

890050905	HL52	Żarówka halogenowa 50W, GY6.35/G6.35	24V
890050913	HL56	Żarówka halogenowa 50W, GY6.35/G6.35	230V
890035905	HL32	Żarówka halogenowa 35W, GY6.35/G6.35	24V
890035913	HL36	Żarówka halogenowa 35W, GY6.35/G6.35	230V



**KLH (KDH)**

- Buczek membranowy
- Poziom dźwięku- 88 dB(AC) / 92 dB (DC)
- Stopień ochrony - IP43



**HPT**

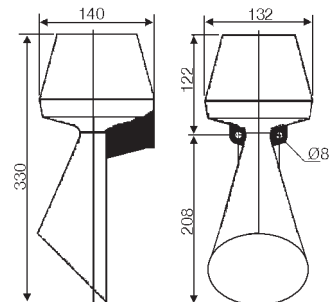
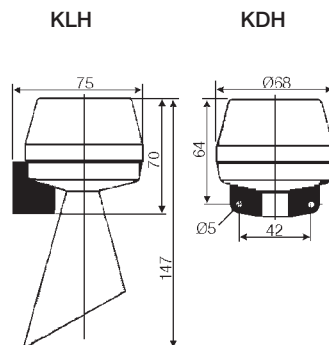
- Syrena membranowa
- Poziom dźwięku-108 dB
- Stopień ochrony - IP55

## FUNKCJA

Mały i ekonomiczny buczek membranowy do zastosowania wewnątrz budynku. Dostępny w wersji z tubą (KLH) oraz bez tuby (KDH). Osiągalny w wielu wersjach napięcia zasilającego.

Silna syrena do powszechnego użyciu zarówno wewnątrz jak i na zewnątrz budynku. Obudowa wykonana z odpornego mechanicznie ABS. Metalizowane otwory pod wkręty. Na zamówienie dostępna z wyjściem telefonicznym.

## WYMIARY



## DANE TECHNICZNE

Poziom dźwięku w odległości 1 metra:



Materiał:

Złącze:

Przepust przewodu:

Zakres temperatury:

Napięcie:

Tolerancja napięcia:

Napięcie próbne:

Pobór prądu 24VDC/230VAC:

Stopień ochrony:

Zgodność z CE według:

92 dB (DC) /88 dB (AC)

Szary ABS

2,5 mm<sup>2</sup>

6,5-15 mm

-20°C do +50°C

24 VDC/230 VAC, 50Hz

Inne na zamówienie

+/- 10%

2000V do ziemi

0,04 A / 0,01 A

IP32

EMC & LVD

108 dB

Szary ABS, wodoodporny

2,5 mm<sup>2</sup>

6,5-12 mm

-20°C do +50°C

24 VDC/230 VAC, 50Hz

Inne na zamówienie

+/- 10%

2000V do ziemi

0,6 A/0,1 A

IP55

EMC & LVD

Zamieszczone numery katalogowe dotyczą tylko najpopularniejszych wersji produktów. Prosimy o kontakt w przypadku zainteresowania wykonaniami na inne napięcia.

NUMER KATALOGOWY	NAZWA	POZIOM DŹWIĘKU	NAPIĘCIE
710100005	KLH ( z tubą )	88-92 dB	24 VDC
710000005	KDH ( bez tuby )	88-92 dB	24 VDC
710100113	KLH ( z tubą )	88-92 dB	230 VAC
710000113	KDH ( bez tuby )	88-92 dB	230 VAC
712100005	HPT	108 dB	24 VDC
712100113	HPT	108 dB	230 VAC



### EHF/EHS/EHL

- Generatory elektroniczne
- Możliwość wyboru kilku dźwięków
- Poziom dźwięku:  
EHS/EHF - 118 dB  
EHL - 105 dB
- Stopień ochrony - IP65



### HTG

- Przemysłowa syrena membranowa
- Poziom dźwięku-108 dB
- Stopień ochrony - IP55 /IP67



### UWS-FWS

- Dzwonek przemysłowy
- Poziom dźwięku - ok. 105 dB
- Stopień ochrony - IP54

## FUNKCJA

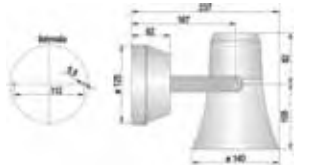
Rodzina bardzo głośnych generatorów dźwięku przeznaczonych głównie do zastosowań w przemyśle i innych ciężkich środowiskach. Odporny na działanie wody morskiej. Możliwość regulacji częstotliwości dźwięku (700-1100Hz) oraz przełączenie z tonu stałego na modulowany. Przełącznik może być zintegrowany z płytką obwodu lub wprowadzony na zewnątrz obudowy

Syrena membranowa do zastosowań w przemyśle. Aluminiowa, odporna mechanicznie obudowa. Dostępna także w obudowie pokrytej teflonem, z dodatkowymi uszczelnieniami zapewniającą wodoodporność oraz odporność na korozję spowodowaną działaniem np. wody morskiej (wersja HTGL). Możliwa wersja z wyjściem telefonicznym. Osiągalna w wielu wersjach napięciowych.

Głośny dzwonek do zastosowania zarówno wewnątrz jak i na zewnątrz budynku. Dostępny jako uniwersalny - kolor szary (UWS) oraz alarmujący - kolor czerwony (FWS). Osiągalny na wiele napięć zasilających oraz z wyjściem telefonicznym.

## WYMIARY

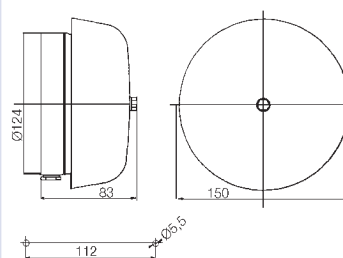
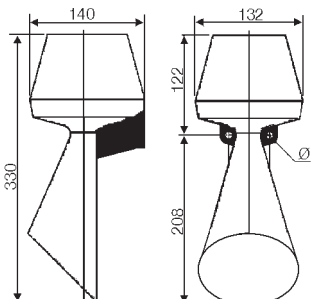
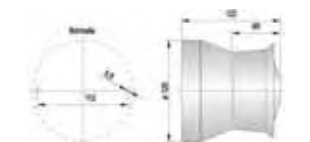
EHS



EHF



EHL



## DANE TECHNICZNE

Poziom dźwięku w odległości 1 metra:  
Materiał:

118 dB EHF i EHS  
108 dB EHL  
Aluminium lakierowane proszkowo (odporne na działanie wody morskiej)

108 dB

Aluminium lakierowane proszkowo. Powłoka teflonowa - wersja HTGL  
maks. 1,5 mm<sup>2</sup>  
PG 13,5

ok. 105 dB

obudowa - aluminium lakierowane proszkowo, kopuła - stal lakierowana proszkowo  
maks. 1,5 mm<sup>2</sup>  
PG 11  
-20°C do +50°C  
24VDC / 230VAC  
Inne na zamówienie  
IP54

Złącze:  
Przepust przewodu:  
Zakres temperatur:  
Napięcie:

maks. 1,5 mm<sup>2</sup>  
6,5 - 12 mm  
-30°C do +60°C /na życzenie od - 50°C/  
24VAC/DC, 40-60Hz

-20°C do +50°C  
24VDC / 230VAC, 50Hz  
Inne na zamówienie  
IP55 / IP67 wersja HTGL

Stopień ochrony:

IP65

Zamieszczone numery katalogowe dotyczą tylko najpopularniejszych wersji produktów. Prosimy o kontakt w przypadku zainteresowania wykonaniami na inne napięcia.

NUMER KATALOGOWY	NAZWA	POZIOM DŹWIĘKU	NAPIĘCIE
730010405	EHL	108 dB	12...24 VAC/DC
730010313	EHL	108 dB	230/240 VAC
731010405	EHS	118 dB	12...24 VAC/DC
731010313	EHS	118dB	230/240 VAC
713100113	HTG	108 dB	230 VAC
713100005	HTG	108 dB	24 VDC
720000005/720200005	UWS/FWS	105 dB	24 VDC
720000313/720200313	UWS/FWS	105 dB	230 VAC

## Sygnalizacja do stref zagrożonych wybuchem



### dHF / dHL / dHR

Syrena do stref zagrożonych wybuchem

- Spełnia wymogi kategorii II 2G EEx de IIC T6
- Stopień ochrony IP66



### dSF

dSF - światło błyskowe 5 lub 15J

- Mała obudowa
- Kontrola temperatury
- Spełnia wymogi kategorii II 2G EEx de IIC T6
- Stopień ochrony IP67



### VS1

VS1 – sygnalizacja akustyczno-wizualna

- mała obudowa
- poziom dźwięku 90 dB
- spełnia wymogi kategorii II 2G EEx em [Ib] IIC T6
- stopień ochrony IP66

#### DANE TECHNICZNE

**Obudowa:** poliester wzmocniony włóknami szklanymi  
**Klosz:** poliwęglan  
**Dławnica:** M20x1,5  
**Temper. pracy:** -20°C...+40°C  
**Stopień ochrony:** IP66  
**Ciężar:** ok. 6kg

#### DANE TECHNICZNE

**Obudowa:** aluminium  
**Klosz:** poliwęglan  
**Dławnica:** M20x1,5  
**Temper. pracy:** -20°C...+40°C  
**Stopień ochrony:** IP67  
**Ciężar:** ok. 1,6kg

#### DANE TECHNICZNE

**Obudowa:** aluminium  
**Klosz:** poliwęglan  
**Dławnica:** 2 x M20x1,5  
**Temper. pracy:** -20°C...+40°C  
**Stopień ochrony:** IP66  
**Ciężar:** ok. 1,5kg

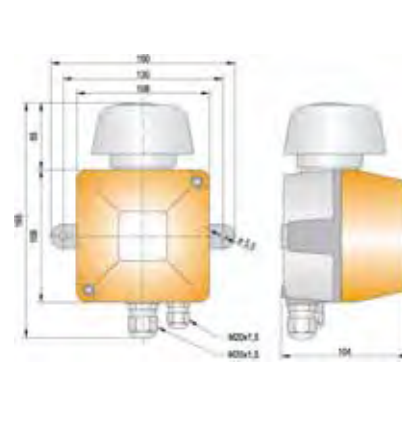
#### WYMIARY



#### WYMIARY



#### WYMIARY



NUMER KATAL.	TYP	NAZWA	NAPIĘCIE	PRĄD NOMIN.
34000□005	dHF	Światło błyskowe, lampa ksenonowa 15J, 1Hz	24 VDC	1 A
34000□413	dHF	Światło błyskowe, lampa ksenonowa 15J, 1Hz	230 VAC	0,20 A
35000□405	dHR	Światło obrotowe, żarówka halogenowa 20 W	24 VAC/DC	0,9 A
35000□413	dHR	Światło obrotowe, żarówka halogenowa 20 W	230 VAC	0,10 A
31000□413	dHL	Światło ciągłe, żarówka energooszczędna 15W	230 VAC	0,15 A
33500□005	dSF	Światło błyskowe, lampa ksenonowa 15J, 1Hz	24 VDC	1 A
33500□413	dSF	Światło błyskowe, lampa ksenonowa 15J, 1Hz	230 VAC	0,20 A
41010□005	VS1	Światło błyskowe + buczek, lampa ksenonowa 0,9J, 1,5 Hz	230 VAC	0,35 A

W celu określenia koloru klosza należy zastąpić symbol „□” odpowiednią cyfrą: 1 – pomarańczowy, 2- czerwony, 4 – przejrzysty, 5 – niebieski, 6 – zielony, 7- żółty



## Sygnalizacja do stref zagrożonych wybuchem



**dHH**

Syrena do stref zagrożonych wybuchem

- Spełnia wymogi kategorii II 2G EEx de IIC T6
- Stopień ochrony IP66



**dHW**

Dzwonek do stref zagrożonych wybuchem

- Spełnia wymogi kategorii II 2G EEx de IIC T6
- Stopień ochrony IP66



**AS3**

Generator akustyczny do stref zagrożonych wybuchem

- Spełnia wymogi kategorii II 2G EEx em [ib] IIC T6
- Stopień ochrony IP66

### DANE TECHNICZNE

**Obudowa:** poliestr wzmocniony włóknami szklanymi

**Poziom dźwięku:** 105 dB

**Dławnica:** 2 x M20x1,5

**Temperatura pracy:** -20°C...+40°C

**Stopień ochrony:** IP66

**Ciężar:** ok. 5,5 kg

### DANE TECHNICZNE

**Obudowa:** poliestr wzmocniony włóknami szklanymi

**Poziom dźwięku:** 105 dB

**Dławnica:** M20x1,5

**Temperatura pracy:** -20°C...+40°C

**Stopień ochrony:** IP66

**Ciężar:** ok. 6kg

### DANE TECHNICZNE

**Obudowa:** poliwęglan

**Poziom dźwięku:** 90 dB

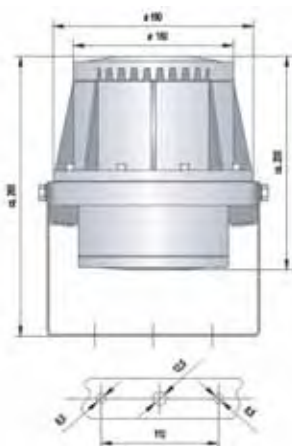
**Dławnica:** M20x1,5

**Temperatura pracy:** -20°C...+40°C

**Stopień ochrony:** IP66

**Ciężar:** ok. 0,9 kg

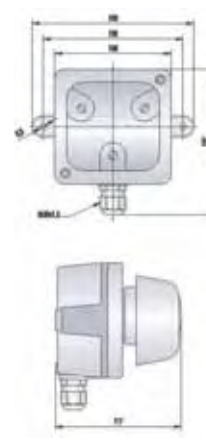
### WYMIARY



### WYMIARY



### WYMIARY



NUMER KATAL.	TYP	WYKONANIE	NAPIĘCIE	PRĄD NOMIN.
300000005	dHH	Syrena do stref zagrożonych wybuchem	24 VDC	0,30 A
300000113	dHH	Syrena do stref zagrożonych wybuchem	230 VAC	0,07 A
320000005	dHW	Dzwonek do stref zagrożonych wybuchem	24 VDC	0,35 A
320000113	dHW	Dzwonek do stref zagrożonych wybuchem	230 VAC	0,055 A
410300004	AS3	Generator akustyczny do stref zagrożonych wybuchem	110-230 VAC	