

# Nasuwki konektorowe ze sprężystym zabezpieczeniem, typu NZJ

## CECHY I KORZYŚCI

- nasuwka w/g DIN pokryta galwanicznie cyną do montażu ręcznego
- sprężyste zabezpieczenie umożliwia zamocowanie zaciśniętej nasuwki w kostce przyłączeniowej
- kompatybilne z kostkami gniazd konektorowych KGK

## DANE LOGISTYCZNE

W opakowaniu [szt.]	100
Waga [kg]	0,08

## DANE MECHANICZNE

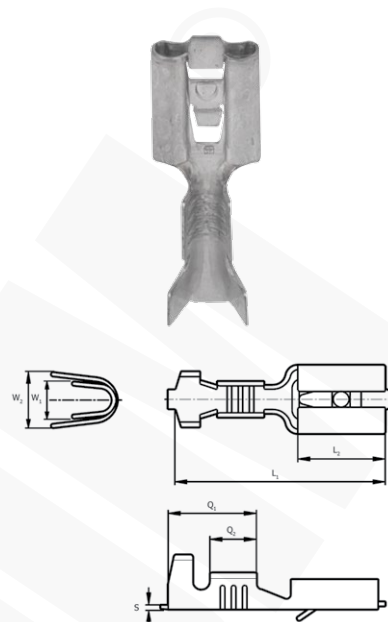
Materiał	mosiądz
Pokrycie	cynowane galwanicznie
Rozmiar	6,3 x 0,8

## WYMIARY

$L_1$	19,2
$L_2$	7,4
$a_1$	8,5

## UWAGA!

Końcówki na szpuli typ NZJT - szczegóły na [www.ergom.com](http://www.ergom.com)



Typ	Indeks Ergom	Przekrój [mm <sup>2</sup> ]	s	a <sub>2</sub>	w <sub>1</sub>	w <sub>2</sub>
NZJ 6,3-2,5/0,8 (100 SZT.)	E10KN-01010700100	1,5+2,5	0,35	4,45	3,8	5,5
NZJ 6,3-6/0,8 (100 SZT.)	E10KN-01010700200	4+6	0,38	4,25	5,4	6