

# Nasuwki z odgałazieniem, typu NW...NC

## CECHY I KORZYŚCI



nasuwka z wsuwką w/g DIN bez pokrycia galwanicznego cyną do montażu ręcznego

## DANE LOGISTYCZNE

W opakowaniu [szt.] 100

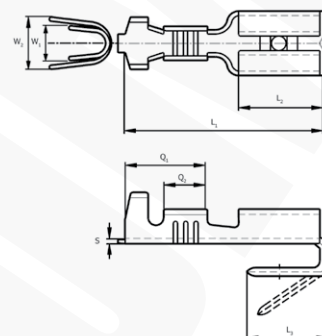
## DANE MECHANICZNE

Materiał mosiądz

Pokrycie niecynowane

## WYMIARY

s 0,37



Typ	Indeks Ergom	Przekrój [mm <sup>2</sup> ]	Rozmiar	DIN	L <sub>1</sub>	L <sub>2</sub>	L <sub>3</sub>	a <sub>1</sub>	a <sub>2</sub>	w <sub>1</sub>	w <sub>2</sub>	Waga [kg]
NW 4,8-1/0,8 NC (100 SZT.)	E10KN-01030200101	0,5+1	4,8 x 0,8	-	16	6,0	6,0	6,6	3,5	3,0	4,5	0,07
NW 4,8-2,5/0,8 NC (100 SZT.)	E10KN-01030200201	1,5+2,5								3,8	5,2	
NW 6,3-1/0,8 NC (100 SZT.)	E10KN-01030200301	0,5+1	6,3 x 0,8	√	20	7,4	9,0	8,8	4,3	3,0	4,5	0,12
NW 6,3-2,5/0,8 NC (100 SZT.)	E10KN-01030200401	1,5+2,5								3,8	5,5	