

## CECHY I KORZYŚCI



nasuwka pokryta galwanicznie cyną do montażu ręcznego



zaokrąglony kształt części zaciskanej ułatwia montaż przewodu

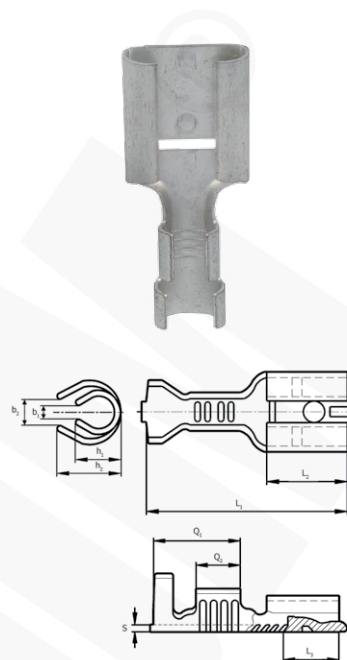
## DANE LOGISTYCZNE

W opakowaniu [szt.] 100

## DANE MECHANICZNE

Materiał mosiądz

Pokrycie cynowane galwanicznie



**ERGOM**

Typ	Indeks Ergom	Przekrój [mm <sup>2</sup> ]	Rozmiar	s	L <sub>1</sub>	L <sub>2</sub>	L <sub>3</sub>	a <sub>1</sub>	a <sub>2</sub>	b <sub>1</sub>	b <sub>2</sub>	h <sub>1</sub>	h <sub>2</sub>	Waga [kg]
NR 2,8-1/0,5 (100 SZT.)	E10KN-01010300101	0,5+1	2,8 x 0,5	0,3	12,5	5,0	3,3	5,0	2,8	1,3	1,5	2,6	3,7	0,03
NR 2,8-1/0,8 (100 SZT.)	E10KN-01010300201		2,8 x 0,8											
NR 4,8-1/0,8 (100 SZT.)	E10KN-01010300301	1,5+2,5	4,8 x 0,8	0,35	15,6	6,0	3,8	6,0	3,4	1,1	2,0	3,0	4,4	0,05
NR 6,3-1/0,8 (100 SZT.)	E10KN-01010300401		6,3 x 0,8											
NR 6,3-2,5/0,8 (100 SZT.)	E10KN-01010300501	4+6	6,3 x 0,8	0,45	19,0	7,4	4,0	8,5	4,5	2,2	3,0	3,6	5,0	0,1
NR 6,3-6/0,8 (100 SZT.)	E10KN-01010300601		6,3 x 0,8											
NR 9,5-6/1,2 (100 SZT.)	E10KN-01010300701		9,5 x 1,2	0,45	24,5	12,0	7,6	8,5	4,0	2,7	4,0	5,6	5,7	0,16