

Nasuwki z odgałęzieniem, typu NW

CECHY I KORZYŚCI



nasuwka z wsuwką w/g DIN pokryta galwanicznie cyną do montażu ręcznego

DANE LOGISTYCZNE

W opakowaniu [szt.] 100

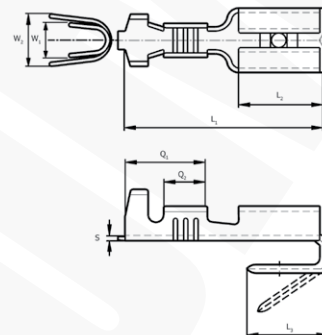
DANE MECHANICZNE

Materiał mosiądz

Pokrycie cynowane galwanicznie

WYMIARY

s 0,37



ERGOM

Typ	Indeks Ergom	Przekrój [mm ²]	Rozmiar	DIN	L ₁	L ₂	L ₃	a ₁	a ₂	w ₁	w ₂	Waga [kg]
NW 4,8-1/0,8 (100 SZT.)	E10KN-01030100100	0,5+1	4,8 x 0,8	-	16	6,0	6,0	6,6	3,5	3,0	4,5	0,07
NW 6,3-1/0,8 (100 SZT.)	E10KN-01030100301	0,5+1	6,3 x 0,8	√	20	7,4	9,0	8,8	4,3	3,0	4,5	0,12
NW 6,3-2,5/0,8 (100 SZT.)	E10KN-01030100400	1,5+2,5								3,8	5,5	