

# Końcówki kablowe widelkowe KW

## CECHY I KORZYŚCI



końcówka widelkowa Cu w/g DIN - rozwiązanie ekonomiczne i popularne



opis przekroju przewodu i rozmiar zacisku na powierzchni płętwy

## DANE MECHANICZNE

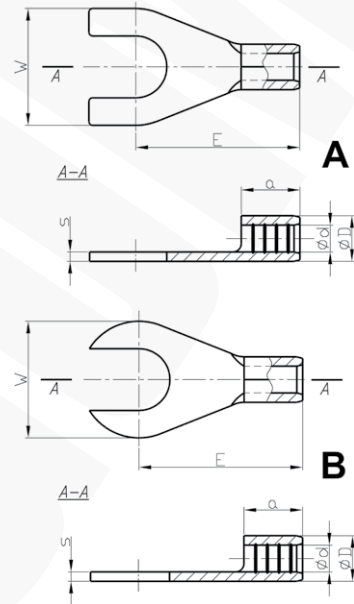
Materiał	Cu
Pokrycie	cynowane galwanicznie

## CERTYFIKATY I NORMY

Aprobata	PRS TE/2241/880567/19
Certyfikat UL	E475284
Wykonanie	DIN 46234 - dotyczy części rurkowej

## UWAGA!

Certyfikat UL - aktualne informacje na stronie [www.ergom.com](http://www.ergom.com)



Typ	Indeks Ergom	Przekrój [mm <sup>2</sup> ]	Otwór pod śrubę	Wykonanie	DIN	UL	d	D	s	a	E	W	W opakowaniu [szt.]	Waga [kg]										
<b>KW 0,5/2 (100 SZT.)</b>	E09KO-01020100101	0,1÷0,5	M 2	A	√	-	1,0	2,0	0,5	4	8,0	5,0	100	0,02										
<b>KW 0,5/3 (100 SZT.)</b>	E09KO-01020100301		M 3								6,0													
<b>KW 0,5/3,5 (100 SZT.)</b>	E09KO-01020100401		M 3,5								6,5													
<b>KW 0,5/4 (100 SZT.)</b>	E09KO-01020100501		M 4								8,0													
<b>KW 0,5/5 (100 SZT.)</b>	E09KO-01020100601		M 5																					
<b>KW 1/2,5 (100 SZT.)</b>	E09KO-01020100700	0,75÷1	M 2,5	A	√						11,0	6,0	100	0,06										
<b>KW 1/3 (100 SZT.)</b>	E09KO-01020100800		M 3																					
<b>KW 1/3,5 (100 SZT.)</b>	E09KO-01020100900		M 3,5																					
<b>KW 1/4 (100 SZT.)</b>	E09KO-01020101000		M 4								12,0	8,0												
<b>KW 1/4 W (100 SZT.)</b>	E09KO-01020101100										6,9													
<b>KW 1/5 (100 SZT.)</b>	E09KO-01020101200										13,0	10,0												
<b>KW 1/6 (100 SZT.)</b>	E09KO-01020101300		M 5								√										14,2	14,0	0,07	
<b>KW 1/8 (100 SZT.)</b>	E09KO-01020101400																				M 6			
<b>KW 1/10 (100 SZT.)</b>	E09KO-01020101500																				M 8			17,3
											M 10	B												0,14

Data publikacji: 17/11/2022

Projekt graficzny, zdjęcia oraz wszelkie dane techniczne i opisy zawarte w niniejszym katalogu są chronione przez polskie i międzynarodowe prawo autorskie. Użyte w treści niniejszego katalogu nazwy i logotypy mogą być znakami towarowymi, do których wyłączne prawa ochronne przysługują ZAE ERGOM Sp. z o.o. ZAE ERGOM zastrzega sobie możliwość zmiany w parametrach i asortymencie wyrobów.

Typ	Indeks Ergom	Przekrój [mm <sup>2</sup> ]	Otwór pod śrubę	Wykonanie	DIN	UL	d	D	s	a	E	W	W opakowaniu [szt.]	Waga [kg]								
KW 2,5/3 (100 SZT.)	E09KO-01020101600	1,5+2,5	M 3	A	√						11,0	6,0	100	0,06								
KW 2,5/3,5 (100 SZT.)	E09KO-01020101700		M 3,5																			
KW 2,5/4 (100 SZT.)	E09KO-01020101800		M 4																			
KW 2,5/4 W (100 SZT.)	E09KO-01020101900		M 4												-							
KW 2,5/5 (100 SZT.)	E09KO-01020102000		M 5												√	2,3	3,9	0,8	5	14,0	10,0	
KW 2,5/6 (100 SZT.)	E09KO-01020102100		M 6	√					16,0	11,0												
KW 2,5/8 (100 SZT.)	E09KO-01020102200		M 8						14,2	14,0												
KW 2,5/10 (100 SZT.)	E09KO-01020102300		M 10	B	-						17,3	17,5										
KW 2,5/12 (100 SZT.)	E09KO-01020102400		M 12								19,7	20,0										
KW 6/3,5 (100 SZT.)	E09KO-01020102500		M 3,5								-							14,0	8,0			
KW 6/4 (100 SZT.)	E09KO-01020102600		4+6	M 4	A	√	√	3,6	5,6	1,0	6	15,0			10,0	100	0,14					
KW 6/5 (100 SZT.)	E09KO-01020102700	M 5																				
KW 6/6 (100 SZT.)	E09KO-01020102800	M 6																				
KW 6/8 (100 SZT.)	E09KO-01020102900	M 8																				
KW 6/10 (100 SZT.)	E09KO-01020103000	M 10		B																21,0	18,0	
KW 10/5 (100 SZT.)	E09KO-01020103100	10	M 5	B	√	-	4,5	6,7	1,1	8	16,0	10,0	100	0,22								
KW 10/5 (10 SZT.)	E09KO-01020103102												10	0,03								
KW 10/6 (100 SZT.)	E09KO-01020103200												M 6	100	0,22							
KW 10/6 (10 SZT.)	E09KO-01020103202													10	0,03							
KW 10/8 (100 SZT.)	E09KO-01020103300												M 8	100	0,26							
KW 10/8 (10 SZT.)	E09KO-01020103302		10								0,03											
KW 10/10 (100 SZT.)	E09KO-01020103400		M 10								100	0,31										
KW 10/10 (10 SZT.)	E09KO-01020103402										B	10	0,04									
KW 16/5 (100 SZT.)	E09KO-01020103500		16								M 5	B	√	-	5,8	8,2	1,2	10	20,0	11,0	100	0,37
KW 16/5 (10 SZT.)	E09KO-01020103502																				10	0,04
KW 16/6 (100 SZT.)	E09KO-01020103600	M 6		100	0,35																	
KW 16/6 (10 SZT.)	E09KO-01020103602			10	0,04																	
KW 16/8 (100 SZT.)	E09KO-01020103700	M 8		100	0,46																	
KW 16/8 (10 SZT.)	E09KO-01020103702			10	0,05																	
KW 16/10 (100 SZT.)	E09KO-01020103800	M 10		100	0,46																	
KW 16/10 (10 SZT.)	E09KO-01020103802			10	0,05																	