

# Arkusz danych produktu

Specyfikacje



## Harmony XVU Uchwyt mocujący metalowy czarny

XVUZ12

### Parametry podstawowe

Gama produktów	Harmony XVU
Typ produktu lub komponentu	Modułowa kolumna świetlna
Typ akcesoriów / części oddzielnych	Płyta mocująca
Kategoria akcesoriów / części oddzielnych	Akcesoria montażowe i mocujące
Nazwa komponentu	XVU
Średnica montażowa	60 mm

### Parametry uzupełniające

Podstawa montażowa	Montowane na ścianie
Zgodność produktu	XVUZ05 XVUZ800 XVUZ400 XVUZ02Q XVUZ02
Materiał	Aluminium V-0 ognioodporny zgodnie z UL 94
Kolor obudowy	Czarny
Znamionowe napięcie zasilania [Us]	24 V AC/DC 110...240 V AC
Długość	8 mm
Masa produktu	0,36 kg

### Środowisko pracy

Temperatura otoczenia dla przechowywania	-40...70 °C
Temperatura otoczenia dla pracy urządzenia	-25...50 °C
Stopień ochrony IP	IP65
Certyfikaty produktu	CSA UL CE

### Jednostka opakowania

Jednostka miary opakowania 1	PCE
------------------------------	-----

Ilość jednostek w opakowaniu 1	1
Wysokość opakowania 1	5,068 cm
Szerokość opakowania 1	6,844 cm
Długość opakowania 1	11,412 cm
Waga opakowania 1	491,0 g
Jednostka miary opakowania 2	CAR
Ilość jednostek w opakowaniu 2	10
Wysokość opakowania 2	15,6 cm
Szerokość opakowania 2	15,3 cm
Długość opakowania 2	39,8 cm
Waga opakowania 2	5,651 kg

## Oferta zrównoważonego rozwoju

Stan trwałej oferty	Produkt Green Premium
Rozporządzenie REACH	<a href="#">Deklaracja REACH</a>
Europejska dyrektywa RoHS	Zgodność z pro-active (produkt poza zakresem obowiązywania dyrektywy UE RoHS) <a href="#">Europejska deklaracja RoHS</a>
Bez rtęci	Tak
Norma RoHS Chiny	<a href="#">Dyrektywa RoHS Chiny</a>
Informacje na temat zwolnienia z RoHS	<a href="#">Tak</a>
Ujawnienie informacji o wpływie na środowisko	<a href="#">Środowiskowy profil produktu</a>
Kulistość – profil	<a href="#">Informacja o żywotności</a>

## Warunki gwarancji

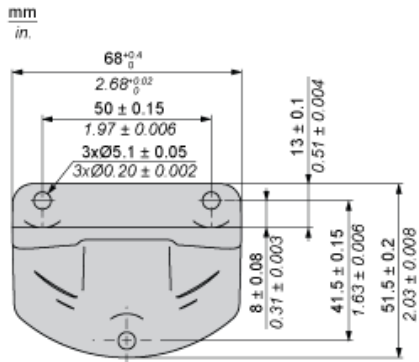
Gwarancja	18 miesięcy
-----------	-------------

# Arkusz danych produktu XVUZ12

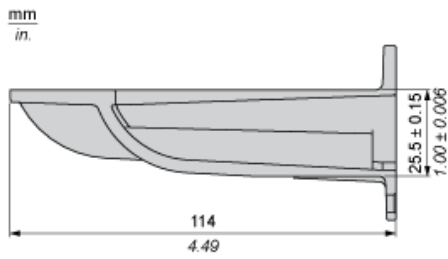
## Dimensions Drawings

### Dimensions

#### Rear View



#### Side View

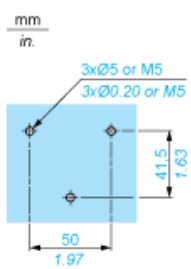


# Arkusz danych produktu **XVUZ12**

## Mounting and Clearance

### Vertical Support Panel Drillings

---



Zalecane zamienniki