

Arkusz danych produktu

Specyfikacje



Harmony XVU Stojak do wieży sygnałowej bez rury czarny 110/240V DC

XVUZ01

Parametry podstawowe

Gama produktów	Harmony XVU
Typ produktu lub komponentu	Modułowa kolumna świetlna
Typ akcesoriów / części oddzielnych	Płyta montażowa
Kategoria akcesoriów / części oddzielnych	Akcesoria montażowe i mocujące
Nazwa komponentu	XVU
Średnica montażowa	60 mm

Parametry uzupełniające

Number of pins	3
Podstawa montażowa	Montaż bezpośredni
Zgodność produktu	Góra: AC korpus Góra: DC korpus Góra: mocowanie przechylne
Materiał	PBT (tetraftalan butylenu) V-0 ognioodporny zgodnie z UL 94 ABS (akrylonitryl-butadien-styren) Poliwęglan (PC)
Kolor obudowy	Czarny
Przyłącza - zaciski	Wciskany
Znamionowe napięcie zasilania [Us]	24 V AC/DC 110...240 V AC
Długość	17 mm
Masa produktu	0,063 kg

Środowisko pracy

Temperatura otoczenia dla przechowywania	-40...70 °C
Temperatura otoczenia dla pracy urządzenia	-25...50 °C
Stopień ochrony IP	IP65
Certyfikaty produktu	CSA UL CE

Jednostka opakowania

Jednostka miary opakowania 1	PCE
Ilość jednostek w opakowaniu 1	1
Wysokość opakowania 1	9 cm
Szerokość opakowania 1	13,3 cm
Długość opakowania 1	9,1 cm
Waga opakowania 1	150 g
Jednostka miary opakowania 2	S03
Ilość jednostek w opakowaniu 2	24
Wysokość opakowania 2	30 cm
Szerokość opakowania 2	30 cm
Długość opakowania 2	40 cm
Waga opakowania 2	4,44 kg
Jednostka miary opakowania 3	PAL
Ilość jednostek w opakowaniu 3	192
Wysokość opakowania 3	60 cm
Szerokość opakowania 3	80 cm
Długość opakowania 3	70 cm
Waga opakowania 3	36,8 kg

Oferta zrównoważonego rozwoju

Stan trwałej oferty	Produkt Green Premium
Rozporządzenie REACH	Deklaracja REACH
Europejska dyrektywa RoHS	Zgodność z pro-active (produkt poza zakresem obowiązywania dyrektywy UE RoHS) Europejska deklaracja RoHS
Bez rtęci	Tak
Norma RoHS Chiny	Dyrektywa RoHS Chiny
Informacje na temat zwolnienia z RoHS	Tak
Ujawnienie informacji o wpływie na środowisko	Środowiskowy profil produktu
Kulistość – profil	Informacja o żywotności

Warunki gwarancji

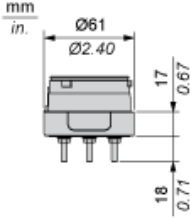
Gwarancja	18 miesięcy
-----------	-------------

Arkusz danych produktu **XVUZ01**

Dimensions Drawings

Fixing Unit

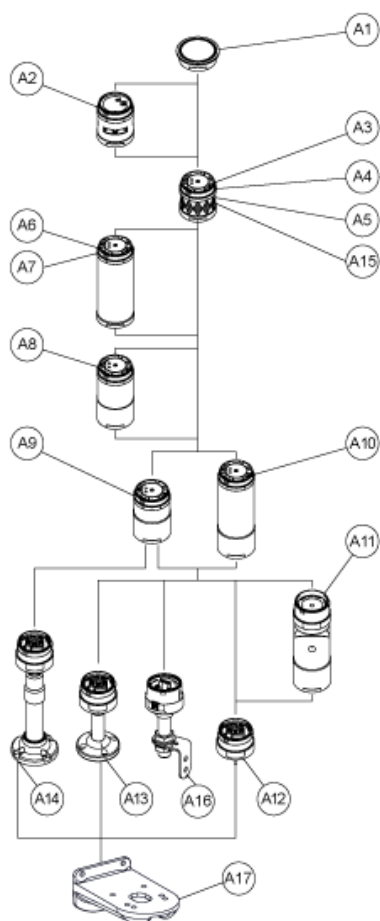
Dimensions



Arkusz danych produktu XVUZ01

Mounting and Clearance

Modular Tower Lights Mounting



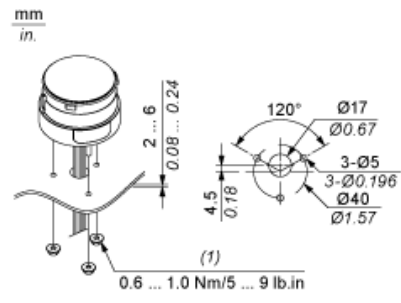
Drawing	Part number	Part name
A1	-	Top cover
	-	Top cover (Silver)
A2	XVUC9S	Buzzer unit
	XVUC9SQ	Buzzer unit (Silver)
A3	XVUC23	Green LED unit
	XVUC24	Red LED unit
	XVUC25	Orange LED unit
	XVUC26	Blue LED unit
	XVUC27	White LED unit
	XVUC28	Yellow LED unit
A4	XVUC29	Multi-LED unit
A5	XVUC29P	Multi-LED unit, Pulse signal
A6	XVUC9V	Sound unit
A7	XVUC9VP	Sound unit, Pulse signal
A8	XVUC020	Extender
	XVUC020Q	Extender (Silver)
A9	XVUC21B	DC body
	XVUC21BQ	DC body (Silver)
A10	XVUC21M	AC body NPN
	XVUC21MP	AC body PNP
	XVUC21MQP	AC body PNP (Silver)
A11	XVUZ06	Flexible option
A12	XVUZ01	Fixing Unit - Direct mounting (3 pins)
	XVUZ01Q	Fixing Unit - Direct mounting (Silver,3 pins)
	XVUZ03	Fixing Unit - Direct mounting (2 pins)
	XVUZ04	Fixing Unit - Direct mounting (4 pins)

Drawing	Part number	Part name
A13	XVUZ02	Fixing Unit - Plate with Pole (100 mm)
	XVUZ02Q	Fixing Unit - Plate with Pole (100 mm, Silver)
	XVUZ400	Fixing Unit - Plate with Pole (400 mm)
	XVUZ800	Fixing Unit - Plate with Pole (800 mm)
A14	XVUZ05	Fixing Unit - Plate with adjustment pole (100-385 mm)
A15	XVUC43	Green LED unit, Flash
	XVUC44	Red LED unit, Flash
	XVUC45	Orange LED unit, Flash
	XVUC46	Blue LED unit, Flash
	XVUC47	White LED unit, Flash
	XVUC48	Yellow LED unit, Flash
A16	XVUZ100T	Fixing Unit - Metal bracket with pole (100 mm)
	XVUZ250T	Fixing Unit - Metal bracket with pole(250 mm)
	XVUZ400T	Fixing Unit - Metal bracket with pole (400 mm)
A17	XVUZ12	Fixing plate for use on vertical support - black

Arkusz danych produktu XVUZ01

Mounting and Clearance

Modular Tower Lights Mounting



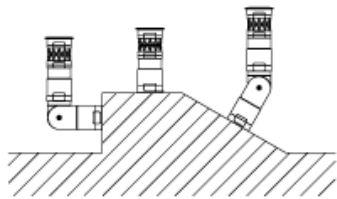
(1) M4 Nut x 3 (attached)

Arkusz danych produktu XVUZ01

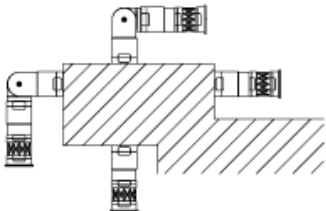
Mounting and Clearance

Flexible Option Mounting

Recommended Mounting



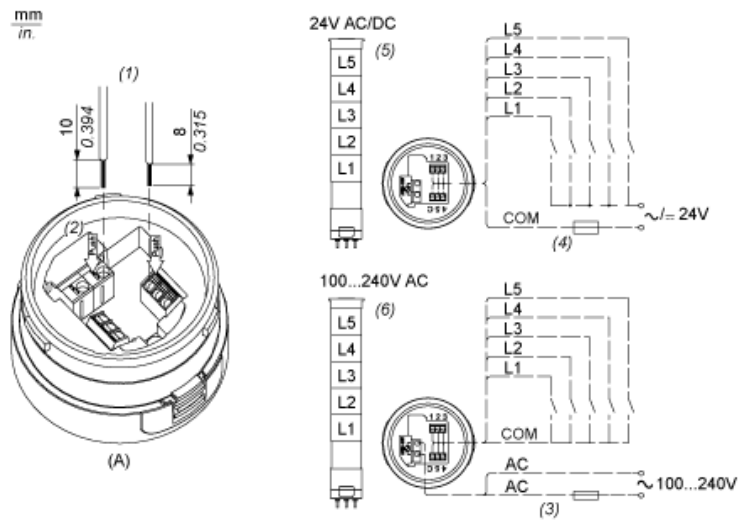
No Recommended Mounting



Arkusz danych produktu **XVUZ01**

Connections and Schema

Illuminated Units, Multi-LED and Audible Units Wiring



- (A) Fixing Unit
 - (1) Dimensions of Wiring size
 - (2) Push-in Wire Connectors
 - (3) Fuse : 2A ,250V
 - (4) Fuse : 0.5A ,125V
 - (5) Modular Tower Lights 24V AC/DC
 - (6) Modular Tower Lights 100...240V AC
- L1 to L5 Illuminated LED Units

Zalecane zamienniki