

# Arkusz danych produktu

Specyfikacje



## Harmony XB4 Główna przełącznika 2 pozycyjnego LED pomarańczowa metalowa

ZB4BK1253

### Parametry podstawowe

Gama produktów	Harmony XB4
Typ produktu lub komponentu	Główna przełącznika podświetlanego
Zgodność produktu	Universal LED
Skrócona nazwa urządzenia	ZB4
Materiał maskownicy	Metal chromowany
Typ głowicy	Standard
Średnica montażowa	22 mm
Sprzedaż zgodnie z niepodzielną liczbą	1
Kształt główki elementu sygnalizacyjnego	Okrągły
Typ elementu napędowego	Stabilny - położenie zaryglowane
Rodzaj elementu napędowego	Pomarańczowy Standardowe pokrętko
Położenie elementu napędowego	2 położenia 90°

### Parametry uzupełniające

CAD szerokość całkowita	29 mm
CAD wysokość całkowita	29 mm
CAD głębokość całkowita	43 mm
Masa produktu	0,036 kg
Odporność na myjkę wysokociśnieniową	7000000 Pa w 55 °C, odległość: 0.1 m
Trwałość mechaniczna	1000000 cykl
Kod składu elektrycznego	M3 dla <4 zestyki z użyciem pojedynczy bloki w montaż z przodu z Zintegrowany LED M6 dla <2 zestyki z użyciem pojedynczy bloki w montaż z przodu z wbudowany LED i transformator M10 dla <2 zestyki z użyciem pojedynczy bloki w montaż z przodu z Zintegrowany LED M4 dla <4 zestyki z użyciem pojedyncze lub podwójne bloki w montaż z przodu z Zintegrowany LED
Prezentacja urządzenia	Podstawowy element

### Środowisko pracy

Pokrycie ochronne	TH
-------------------	----

<b>Temperatura otoczenia dla przechowywania</b>	-40...70 °C
<b>Temperatura otoczenia dla pracy urządzenia</b>	-40...70 °C
<b>Kategoria przepięć</b>	Klasa I zgodnie z IEC 60536
<b>Stopień ochrony IP</b>	IP66 zgodnie z IEC 60529 IP67 IP69 IP69K
<b>Stopień ochrony NEMA</b>	NEMA 13 NEMA 4X
<b>Stopień ochrony IK</b>	IK06 zgodnie z IEC 50102
<b>Normy</b>	CSA C22.2 Nr 14 JIS C8201-5-1 EN/IEC 60947-5-5 EN/IEC 60947-1 EN/IEC 60947-5-1 EN/IEC 60947-5-4 UL 508 JIS C8201-1
<b>Certyfikaty produktu</b>	z certyfikatem UL GL DNV LROS (Lloyds register of shipping) BV CSA
<b>Odporność na wibracje</b>	5 gn (f= 2...500 Hz) zgodnie z IEC 60068-2-6
<b>Odporność na wstrząsy</b>	30 gn (czas trwania = 18 ms) dla przyspieszenie półfali sinusoidy zgodnie z IEC 60068-2-27 50 gn (czas trwania = 11 ms) dla przyspieszenie półfali sinusoidy zgodnie z IEC 60068-2-27

## Jednostka opakowania

<b>Jednostka miary opakowania 1</b>	PCE
<b>Ilość jednostek w opakowaniu 1</b>	1
<b>Wysokość opakowania 1</b>	3,600 cm
<b>Szerokość opakowania 1</b>	5,300 cm
<b>Długość opakowania 1</b>	5,400 cm
<b>Waga opakowania 1</b>	41,000 g
<b>Jednostka miary opakowania 2</b>	S03
<b>Ilość jednostek w opakowaniu 2</b>	250
<b>Wysokość opakowania 2</b>	30,000 cm
<b>Szerokość opakowania 2</b>	30,000 cm
<b>Długość opakowania 2</b>	40,000 cm
<b>Waga opakowania 2</b>	10,830 kg
<b>Jednostka miary opakowania 3</b>	P06
<b>Ilość jednostek w opakowaniu 3</b>	2000
<b>Wysokość opakowania 3</b>	77,000 cm
<b>Szerokość opakowania 3</b>	80,000 cm
<b>Długość opakowania 3</b>	60,000 cm
<b>Waga opakowania 3</b>	96,604 kg

## Oferta zrównoważonego rozwoju

<b>Stan trwałej oferty</b>	Produkt Green Premium
<b>Rozporządzenie REACH</b>	<a href="#">Deklaracja REACH</a>

Bez SVHC REACH	Tak
Europejska dyrektywa RoHS	Zgodność z pro-active (produkt poza zakresem obowiązywania dyrektywy UE RoHS) <a href="#">Europejska deklaracja RoHS</a>
Bez toksycznych metali ciężkich	Tak
Bez rtęci	Tak
Norma RoHS Chiny	<a href="#">Dyrektywa RoHS Chiny</a>
Informacje na temat zwolnienia z RoHS	<a href="#">Tak</a>
Ujawnienie informacji o wpływie na środowisko	<a href="#">Środowiskowy profil produktu</a>
Kulistość – profil	<a href="#">Informacja o żywotności</a>

## Warunki gwarancji

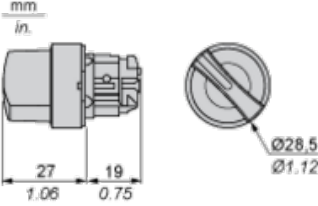
Gwarancja	18 miesięcy
-----------	-------------

# Arkusz danych produktu ZB4BK1253

Dimensions Drawings

## Dimensions

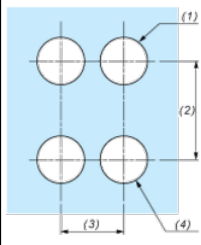
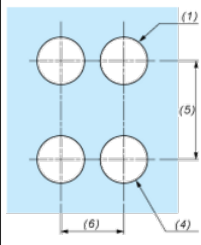
---



# Arkusz danych produktu ZB4BK1253

## Mounting and Clearance

### Panel Cut-out for Pushbuttons, Switches and Pilot Lights (Finished Holes, Ready for Installation)

Connection by Screw Clamp Terminals or Plug-in Connectors or on Printed Circuit Board	Connection by Faston Connectors
	
<p>(1) Diameter on finished panel or support</p> <p>(2) 40 mm min. / 1.57 in. min.</p> <p>(3) 30 mm min. / 1.18 in. min.</p> <p>(4) <math>\varnothing 22.5 \text{ mm} / 0.89 \text{ in. recommended } (\varnothing 22.3 \text{ mm }_0^{+0.4} / 0.88 \text{ in. }_0^{+0.016})</math></p> <p>(5) 45 mm min. / 1.78 in. min.</p> <p>(6) 32 mm min. / 1.26 in. min.</p>	

# Arkusz danych produktu ZB4BK1253

## Mounting and Clearance

### Pushbuttons, Switches and Pilot Lights for Printed Circuit Board Connection

#### Panel Cut-outs (Viewed from Installer's Side)

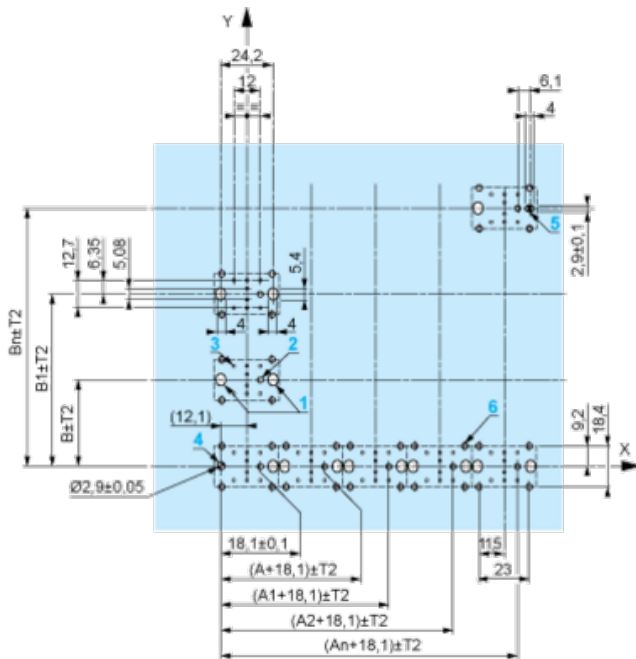


A: 30 mm min. / 1.18 in. min.

B: 40 mm min. / 1.57 in. min.

#### Printed Circuit Board Cut-outs (Viewed from Electrical Block Side)

Dimensions in mm



A: 30 mm min.

B: 40 mm min.

Dimensions in in.



A: 1.18 in. min.

B: 1.57 in. min.

### General Tolerances of the Panel and Printed Circuit Board

The cumulative tolerance must not exceed 0.3 mm / 0.012 in:  $T1 + T2 = 0.3 \text{ mm max.}$

### Installation Precautions

- Minimum thickness of circuit board: 1.6 mm / 0.06 in.
- Cut-out diameter: 22.4 mm  $\pm$  0.1 / 0.88 in.  $\pm$  0.004
- Orientation of body/fixing collar ZB4 BZ009:  $\pm 2^\circ 30'$  (excluding cut-outs marked **a** and **b**).
- Tightening torque of screws ZBZ 006: 0.6 N.m (5.3 lbf.in) max.
- Allow for one ZB4 BZ079 fixing collar/pillar and its fixing screws:
  - every 90 mm / 3.54 in. horizontally (X), and 120 mm / 4.72 in. vertically (Y).
  - with each selector switch head (ZB4 BD•, ZB4 BJ•, ZB4 BG•).

The fixing centers marked **a** and **b** are diagonally opposed and must align with those marked **4** and **5**.



(1) Panel

(2) Printed circuit board

### Mounting of Adapter (Socket) ZBZ 01•

- 1 2 elongated holes for ZBZ 006 screw access
- 2 1 hole  $\varnothing$  2.4 mm  $\pm$  0.05 / 0.09 in.  $\pm$  0.002 for centring adapter ZBZ 01•
- 3 8  $\times$   $\varnothing$  1.2 mm / 0.05 in. holes
- 4 1 hole  $\varnothing$  2.9 mm  $\pm$  0.05 / 0.11 in.  $\pm$  0.002, for aligning the printed circuit board (with cut-out marked **a**)
- 5 1 elongated hole for aligning the printed circuit board (with cut-out marked **b**)
- 6 4 holes  $\varnothing$  2.4 mm / 0.09 in. for clipping in adapter ZBZ 01•

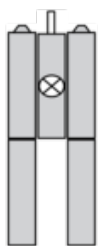
Dimensions  $An + 18.1$  relate to the  $\varnothing$  2.4 mm  $\pm$  0.05 / 0.09 in.  $\pm$  0.002 holes for centring adapter ZBZ 01•.

# Arkusz danych produktu ZB4BK1253

Technical Description

Electrical Composition Corresponding to Code M3

---





# Arkusz danych produktu ZB4BK1253

Technical Description

Electrical Composition Corresponding to Code M4

---

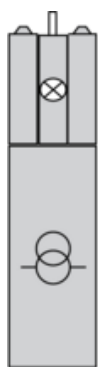


# Arkusz danych produktu ZB4BK1253

Technical Description

## Electrical Composition Corresponding to Codes M6 and P2

---

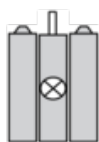


# Arkusz danych produktu ZB4BK1253

Technical Description

Electrical Composition Corresponding to Codes M5, M10, MF1, MR1 and MF2

---



# Arkusz danych produktu ZB4BK1253

Technical Description

## Legend

---

Single contact



Double contact



Light block



Possible location








# Arkusz danych produktu ZB4BK1253

## Technical Description

### Sequence of Contacts Fitted to 2-position Selector Switch Body




#### Position 315°



<b>Push</b>	Position	Top			
		Bottom			
	Location		Left		Right
	State		0		0
<b>Contacts</b>	N/O		open	open	
	N/C		closed	closed	

#### Position 45°

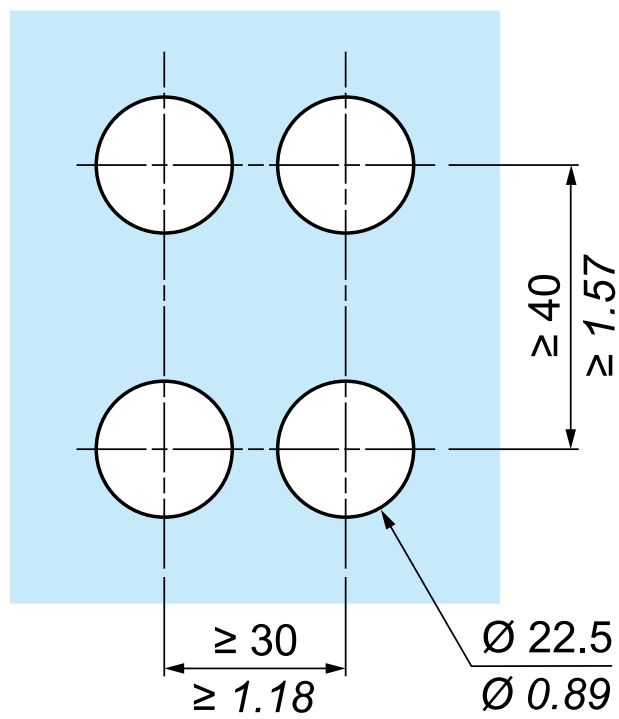
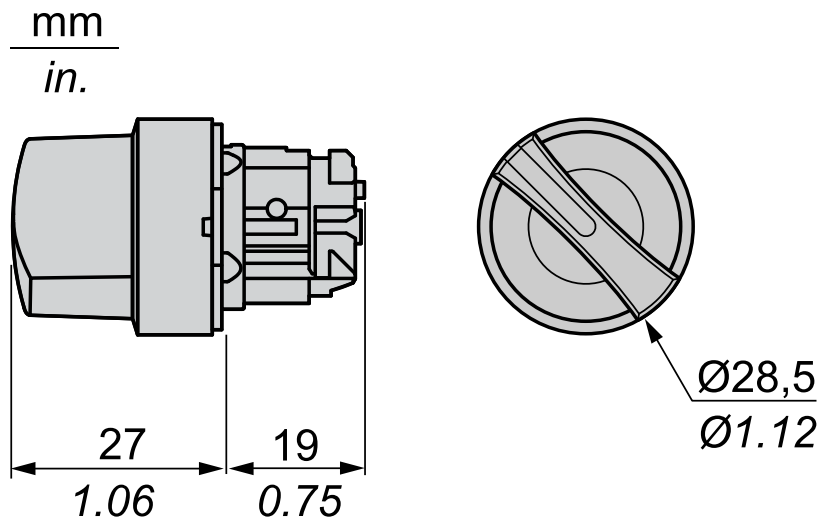


<b>Push</b>	Position	Top			
		Bottom			
	Location		Left		Right
	State		1	1	
<b>Contacts</b>	N/O		closed	closed	
	N/C		open	open	

# Arkusz danych produktu ZB4BK1253

Ilustracja techniczna

## Wymiary



## Zalecane zamienniki