

# Arkusz danych produktu

Specyfikacje



## Harmony XB5 Przycisk stop awaryjny Ø40 czerwony plastikowy

XB5AS8442

### Parametry podstawowe

Gama produktów	Harmony XB5
Typ produktu lub komponentu	Emergency switching off push-button Przycisk wyłącznika bezpieczeństwa
Skrócona nazwa urządzenia	XB5
Materiał maskownicy	Dark grey plastic
Materiał kołnierza mocującego	Plastik
Typ głowicy	Standard
Średnica montażowa	22 mm
Sprzedaż zgodnie z niepodzielną liczbą	1
Kształt główki elementu sygnalizacyjnego	Okrągły
Typ elementu napędowego	działanie zapadkowe i blokada
Zerowanie (reset)	Odryglowanie przez obrót
Rodzaj elementu napędowego	Czerwony grzybkowy Ø 40 mm, Nieoznakowana
Działanie styków	Działanie wolne
Przyłącza - zaciski	Zaciski śrubowe, <= 2 x 1.5 mm <sup>2</sup> z końcówką kablową zgodnie z EN 60947-1 Zaciski śrubowe, >= 1 x 0.22 mm <sup>2</sup> bez końcówki kablowej zgodnie z EN 60947-1
Prezentacja urządzenia	Kompletny produkt

### Parametry uzupełniające

Wysokość	43 mm
Szerokość	40 mm
Głębokość	82 mm
Opis zacisków ISO zgodnie z n <sup>o</sup> 1	(11-12)NC
Odporność na myjkę wysokociśnieniową	7000000 Pa w 55 °C, odległość: 0.1 m
Przeznaczenie styków	Styki standardowe
Skuteczne otwarcie	Z zgodnie z EN/IEC 60947-5-1 załącznik K
Droga ruchu napędu	1,5 mm (NC zmiana stanu elektrycznego) 4,3 mm (Łączna długość drogi)
Trwałość mechaniczna	300000 cykl

<b>Moment dokręcania</b>	0,8...1,2 N.m zgodnie z EN 60947-1
<b>Kształt łba śruby</b>	Krzyżak zgodny z Philips nr 1 śrubokręt Krzyżak zgodny z Pozidriv No 1 śrubokręt Perforowany zgodny z płaska Ø 4 mm śrubokręt Perforowany zgodny z płaska Ø 5.5 mm śrubokręt
<b>Materiał styków</b>	Stop srebra (Ag/Ni)
<b>Zabezpieczenie przeciwzwarciowe</b>	10 A kasetka bezpiecznika typ gG zgodnie z EN/IEC 60947-5-1
<b>Znamionowy prąd cieplny przy konwekcyjnym chłodzeniu powietrznym [I<sub>th</sub>]</b>	10 A zgodnie z EN/IEC 60947-5-1
<b>Znamionowe napięcie izolacji [U<sub>i</sub>]</b>	600 V (stopień zanieczyszczenia 3) zgodnie z EN 60947-1
<b>Znamionowe napięcie udarowe wytrzymywane [U<sub>imp</sub>]</b>	6 kV zgodnie z EN 60947-1
<b>Znamionowy prąd łączeniowy [I<sub>e</sub>]</b>	3 A w 240 V, AC-15, A600 zgodnie z EN/IEC 60947-5-1 6 A w 120 V, AC-15, A600 zgodnie z EN/IEC 60947-5-1 0,1 A w 600 V, DC-13, Q600 zgodnie z EN/IEC 60947-5-1 0,27 A w 250 V, DC-13, Q600 zgodnie z EN/IEC 60947-5-1 0,55 A w 125 V, DC-13, Q600 zgodnie z EN/IEC 60947-5-1 1,2 A w 600 V, AC-15, A600 zgodnie z EN/IEC 60947-5-1
<b>Trwałość elektryczna</b>	1000000 cykl, AC-15, 2 A w 230 V, prędkość robocza <3600 cykl/h, współczynnik obciążenia: 0,5 zgodnie z EN/IEC 60947-5-1 załącznik C 1000000 cykl, AC-15, 3 A w 120 V, prędkość robocza <3600 cykl/h, współczynnik obciążenia: 0,5 zgodnie z EN/IEC 60947-5-1 załącznik C 1000000 cykl, AC-15, 4 A w 24 V, prędkość robocza <3600 cykl/h, współczynnik obciążenia: 0,5 zgodnie z EN/IEC 60947-5-1 załącznik C 1000000 cykl, DC-13, 0,2 A w 110 V, prędkość robocza <3600 cykl/h, współczynnik obciążenia: 0,5 zgodnie z EN/IEC 60947-5-1 załącznik C 1000000 cykl, DC-13, 0,5 A w 24 V, prędkość robocza <3600 cykl/h, współczynnik obciążenia: 0,5 zgodnie z EN/IEC 60947-5-1 załącznik C
<b>Niezawodność elektryczna wg IEC 60947-5-4</b>	$\Lambda < 10\exp(-6)$ w 5 V, 1 mA w czystym otoczeniu zgodnie z EN/IEC 60947-5-4 $\Lambda < 10\exp(-8)$ w 17 V, 5 mA w czystym otoczeniu zgodnie z EN/IEC 60947-5-4

## Środowisko pracy

<b>Pokrycie ochronne</b>	TH
<b>Temperatura otoczenia dla przechowywania</b>	-40...70 °C
<b>Temperatura otoczenia dla pracy urządzenia</b>	-40...70 °C
<b>Kategoria przepięć</b>	Klasa 2 zgodnie z IEC 60536
<b>Stopień ochrony IP</b>	IP66 zgodnie z IEC 60529 IP67 IP69 IP69K
<b>Stopień ochrony NEMA</b>	NEMA 13 NEMA 4X
<b>Stopień ochrony IK</b>	IK03 zgodnie z IEC 50102
<b>Normy</b>	JIS C8201-5-1 EN/IEC 60204-1 EN/IEC 60947-5-1 EN/ISO 13850 CSA C22.2 Nr 14 EN/IEC 60947-5-4 EN/IEC 60947-1 UL 508 IEC 60364-5-53 EN/IEC 60947-5-5 JIS C8201-1
<b>Certyfikaty produktu</b>	GL LROS (Lloyds register of shipping) DNV z certyfikatem UL CSA BV
<b>Odporność na wibracje</b>	5 gn (f= 2...500 Hz) zgodnie z IEC 60068-2-6
<b>Odporność na wstrząsy</b>	30 gn (czas trwania = 18 ms) dla przyspieszenie półfali sinusoidy zgodnie z IEC 60068-2-27

## Jednostka opakowania

Jednostka miary opakowania 1	PCE
Ilość jednostek w opakowaniu 1	1
Wysokość opakowania 1	5,300 cm
Szerokość opakowania 1	4,400 cm
Długość opakowania 1	9,000 cm
Waga opakowania 1	59,000 g
Jednostka miary opakowania 2	S03
Ilość jednostek w opakowaniu 2	80
Wysokość opakowania 2	30,000 cm
Szerokość opakowania 2	30,000 cm
Długość opakowania 2	40,000 cm
Waga opakowania 2	5,209 kg
Jednostka miary opakowania 3	P06
Ilość jednostek w opakowaniu 3	640
Wysokość opakowania 3	77,000 cm
Szerokość opakowania 3	80,000 cm
Długość opakowania 3	60,000 cm
Waga opakowania 3	51,964 kg

## Oferta zrównoważonego rozwoju

Stan trwałej oferty	Produkt Green Premium
Rozporządzenie REACH	<a href="#">Deklaracja REACH</a>
Bez SVHC REACH	Tak
Europejska dyrektywa RoHS	Zgodność z pro-active (produkt poza zakresem obowiązywania dyrektywy UE RoHS) <a href="#">Europejska deklaracja RoHS</a>
Bez toksycznych metali ciężkich	Tak
Bez rtęci	Tak
Norma RoHS Chiny	<a href="#">Dyrektywa RoHS Chiny</a>
Informacje na temat zwolnienia z RoHS	<a href="#">Tak</a>
Ujawnienie informacji o wpływie na środowisko	<a href="#">Środowiskowy profil produktu</a>
Kulistość – profil	<a href="#">Informacja o żywotności</a>
WEEE	Produkt należy zutylizować zgodnie z obowiązującymi na terenie Unii Europejskiej przepisami dotyczącymi odpadów i nie może on zostać wyrzucony wraz ze zwykłymi odpadami.

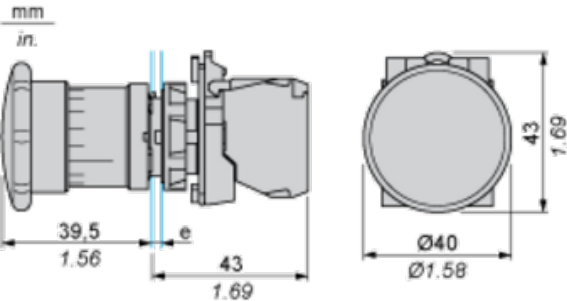
## Warunki gwarancji

Gwarancja	18 miesięcy
-----------	-------------

# Arkusz danych produktu XB5AS8442

## Dimensions Drawings

### Dimensions



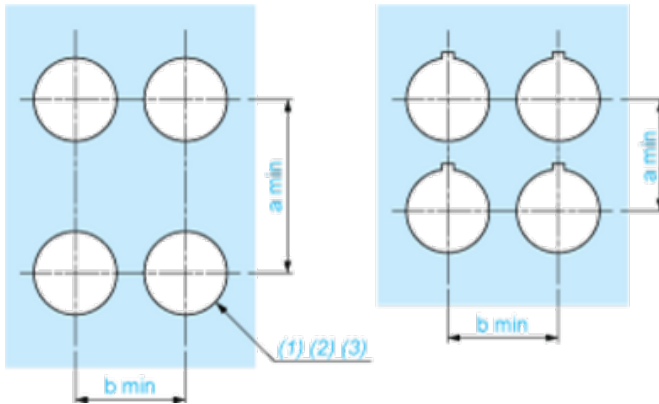
e: clamping thickness: 1 to 6 mm / 0.04 to 0.24 in.

# Arkusz danych produktu XB5AS8442

## Mounting and Clearance

### Panel Cut-out for Pushbuttons, Switches and Pilot Lights (Finished Holes, Ready for Installation)

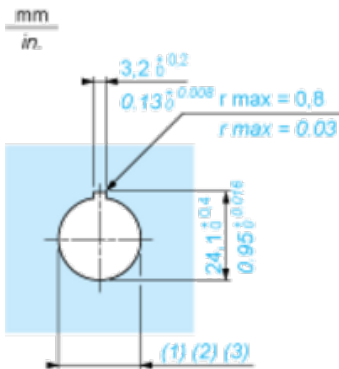
#### Connection by Screw Clamp Terminals or Plug-in Connectors or on Printed Circuit Board



- (1) Diameter on finished panel or support
- (2) For selector switches and Emergency stop buttons, use of an anti-rotation plate type ZB5AZ902 is recommended.
- (3)  $\varnothing 22.5$  mm recommended ( $\varnothing 22.3 \text{ }_0^{+0.4}$ ) /  $\varnothing 0.89$  in. recommended ( $\varnothing 0.88 \text{ in. }_0^{+0.016}$ )

Connections	a in mm	a in in.	b in mm	b in in.
By screw clamp terminals or plug-in connector	40	1.57	30	1.18
By Faston connectors	45	1.77	32	1.26
On printed circuit board	30	1.18	30	1.18

#### Detail of Lug Recess

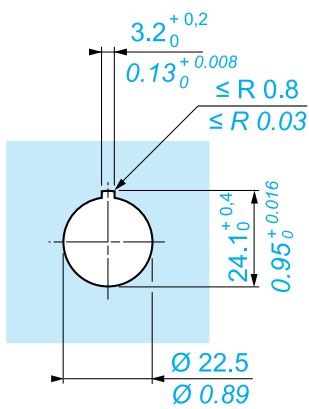
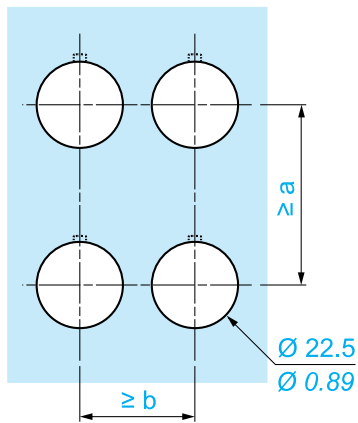
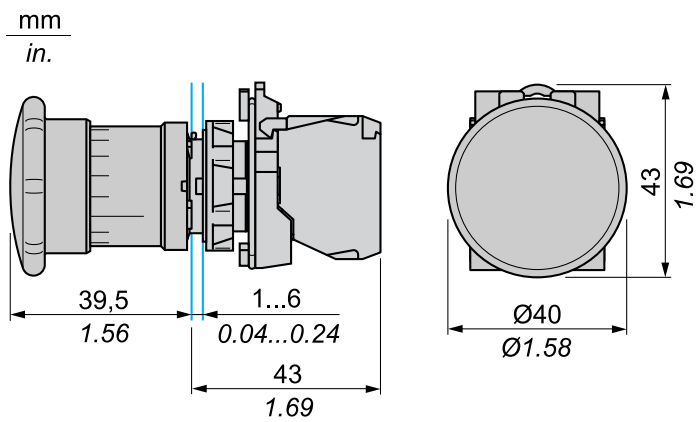


- (1) Diameter on finished panel or support
- (2) For selector switches and Emergency stop buttons, use of an anti-rotation plate type ZB5AZ902 is recommended.
- (3)  $\varnothing 22.5$  mm recommended ( $\varnothing 22.3 \text{ }_0^{+0.4}$ ) /  $\varnothing 0.89$  in. recommended ( $\varnothing 0.88 \text{ in. }_0^{+0.016}$ )

# Arkusz danych produktu XB5AS8442

Ilustracja techniczna

## Wymiary



		a (mm)	a (in.)	b (mm)	b (in.)
		40	1.57	30	1.18
ZBE●●●●●	ZBV●●●●●				
		45	1.77	32	1.26
ZBE●●●●●3	ZBV●●●●●3				
		40	1.57	30	1.18
ZBE●●●●●4	ZBV●●●●●4				
		50	1.97	30	1.18
ZBE●●●●●5	ZBV●●●●●5				
		40	1.57	30	1.18
ZBE●●●●●9	ZBV●●●●●9				
		40	1.57	30	1.18
ZBRT●	ZBRV1				

## Zalecane zamienniki