

# Arkusz danych produktu

Specyfikacje



## Harmony XB5 Główna przycisku bezpieczeństwa Ø22 czerwona LED plastikowy

ZB5AT8643M

### Parametry podstawowe

Gama produktów	Harmony XALF Harmony XB5
Typ produktu lub komponentu	Główna do podświetlanego przycisku wyłącznika awaryjnego
Skrócona nazwa urządzenia	ZB5
Materiał maskownicy	Dark grey plastic
Typ głowicy	Standard
Średnica montażowa	22 mm
Sprzedaż zgodnie z niepodzielną liczbą	1
Kształt główki elementu sygnalizacyjnego	Okrągły
Typ elementu napędowego	działanie zapadkowe i blokada z mechanicznym wskaźnikiem stanu
Zerowanie (reset)	Push-pull
Rodzaj elementu napędowego	Czerwony grzybkowy Ø 40 mm, Nieoznakowana
Prezentacja urządzenia	Podstawowy element

### Parametry uzupełniające

CAD szerokość całkowita	40 mm
CAD wysokość całkowita	40 mm
CAD głębokość całkowita	59 mm
Masa produktu	0,034 kg
Trwałość mechaniczna	500000 cykl
Nazwa stacji	XALD 1 wycięcie XALK 1 wycięcie
Kod składu elektrycznego	M6 dla <2 zestyki z użyciem pojedynczy bloki w montaż z przodu z wbudowany LED i transformator M10 dla <2 zestyki z użyciem pojedynczy bloki w montaż z przodu z Zintegrowany LED MF1 dla <2 zestyki z użyciem pojedynczy bloki w montaż z przodu z Zintegrowany LED MR1 dla <2 zestyki z użyciem pojedynczy bloki w montaż z tyłu z Zintegrowany LED
Zgodność produktu	Zintegrowany LED
Kod zgodności	ZB5

### Środowisko pracy

Pokrycie ochronne	TH
-------------------	----

<b>Temperatura otoczenia dla przechowywania</b>	-40...70 °C
<b>Temperatura otoczenia dla pracy urządzenia</b>	-40...70 °C
<b>Kategoria przepięć</b>	Klasa 2 zgodnie z IEC 60536
<b>Stopień ochrony IP</b>	IP54 zgodnie z IEC 60529
<b>Stopień ochrony NEMA</b>	NEMA 13 NEMA 4X
<b>Odporność na myjkę wysokociśnieniową</b>	7000000 Pa w 55 °C, odległość: 0.1 m
<b>Stopień ochrony IK</b>	IK05 zgodnie z IEC 50102
<b>Normy</b>	EN 81-1 GB 14048.5 UL 508 EN/ISO 13850 EN/IEC 60204-1 CSA C22.2 Nr 14 EN/IEC 60947-1 JIS C8201-5-1 EN/IEC 60947-5-4 EN/IEC 60947-5-1 JIS C8201-1
<b>Certyfikaty produktu</b>	CSA BV LROS (Lloyds register of shipping) DNV GL z certyfikatem UL
<b>Odporność na wibracje</b>	5 gn (f= 2...500 Hz) zgodnie z IEC 60068-2-6
<b>Odporność na wstrząsy</b>	30 gn (czas trwania = 18 ms) dla przyspieszenie półfali sinusoidy zgodnie z IEC 60068-2-27 50 gn (czas trwania = 11 ms) dla przyspieszenie półfali sinusoidy zgodnie z IEC 60068-2-27

## Jednostka opakowania

<b>Jednostka miary opakowania 1</b>	PCE
<b>Ilość jednostek w opakowaniu 1</b>	1
<b>Wysokość opakowania 1</b>	5,3 cm
<b>Szerokość opakowania 1</b>	4,4 cm
<b>Długość opakowania 1</b>	8,2 cm
<b>Waga opakowania 1</b>	45,0 g
<b>Jednostka miary opakowania 2</b>	S02
<b>Ilość jednostek w opakowaniu 2</b>	42
<b>Wysokość opakowania 2</b>	15,0 cm
<b>Szerokość opakowania 2</b>	30,0 cm
<b>Długość opakowania 2</b>	40,0 cm
<b>Waga opakowania 2</b>	2,208 kg
<b>Jednostka miary opakowania 3</b>	P06
<b>Ilość jednostek w opakowaniu 3</b>	672
<b>Wysokość opakowania 3</b>	77,0 cm
<b>Szerokość opakowania 3</b>	80,0 cm
<b>Długość opakowania 3</b>	60,0 cm
<b>Waga opakowania 3</b>	43,7 kg

## Oferta zrównoważonego rozwoju

<b>Stan trwałej oferty</b>	Produkt Green Premium
----------------------------	-----------------------

Rozporządzenie REACH	<a href="#">Deklaracja REACH</a>
Bez SVHC REACH	Tak
Europejska dyrektywa RoHS	Zgodność z pro-active (produkt poza zakresem obowiązywania dyrektywy UE RoHS) <a href="#">Europejska deklaracja RoHS</a>
Bez toksycznych metali ciężkich	Tak
Bez rtęci	Tak
Norma RoHS Chiny	<a href="#">Dyrektywa RoHS Chiny</a>
Informacje na temat zwolnienia z RoHS	Tak
Ujawnienie informacji o wpływie na środowisko	<a href="#">Środowiskowy profil produktu</a>
Kulistość – profil	<a href="#">Informacja o żywotności</a>

## Warunki gwarancji

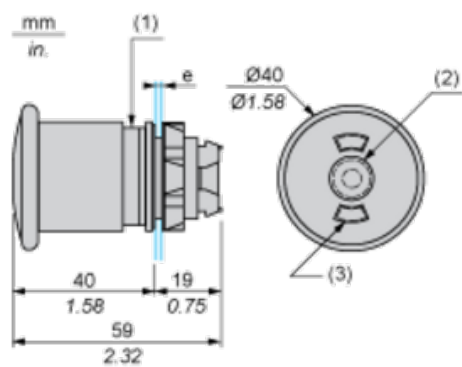
Gwarancja	18 miesięcy
-----------	-------------

# Arkusz danych produktu ZB5AT8643M

## Dimensions Drawings

### Dimensions

---



e: panel thickness: 1 to 6 mm / 0.04 to 0.24 in.

(1) 360° "red/green" mechanical indicator

(2) Pilot light

(3) "Red/green" mechanical indicator

# Arkusz danych produktu ZB5AT8643M

## Mounting and Clearance

### Panel Cut-out for Pushbuttons, Switches and Pilot Lights (Finished Holes, Ready for Installation)

#### Connection by Screw Clamp Terminals or Plug-in Connectors or on Printed Circuit Board



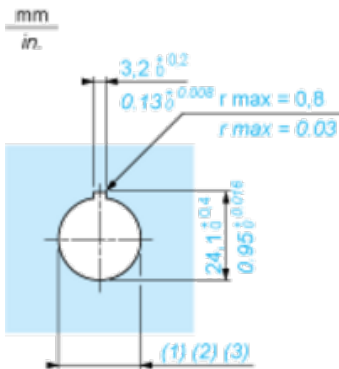
(1) Diameter on finished panel or support

(2) For selector switches and Emergency stop buttons, use of an anti-rotation plate type ZB5AZ902 is recommended.

(3)  $\varnothing 22.5$  mm recommended ( $\varnothing 22.3 \text{ }_0^{+0.4}$ ) /  $\varnothing 0.89$  in. recommended ( $\varnothing 0.88 \text{ in. }_0^{+0.016}$ )

Connections	a in mm	a in in.	b in mm	b in in.
By screw clamp terminals or plug-in connector	40	1.57	30	1.18
By Faston connectors	45	1.77	32	1.26
On printed circuit board	30	1.18	30	1.18

#### Detail of Lug Recess



(1) Diameter on finished panel or support

(2) For selector switches and Emergency stop buttons, use of an anti-rotation plate type ZB5AZ902 is recommended.

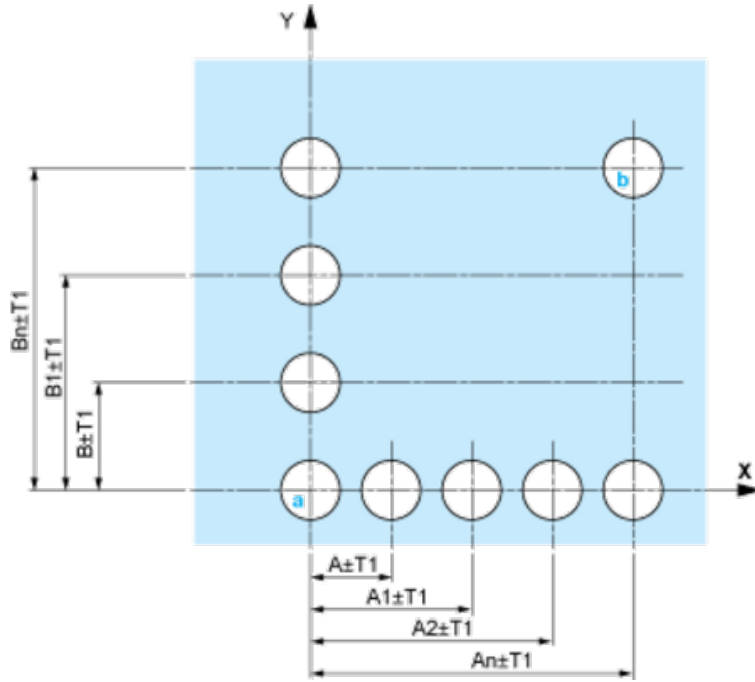
(3)  $\varnothing 22.5$  mm recommended ( $\varnothing 22.3 \text{ }_0^{+0.4}$ ) /  $\varnothing 0.89$  in. recommended ( $\varnothing 0.88 \text{ in. }_0^{+0.016}$ )

# Arkusz danych produktu ZB5AT8643M

## Mounting and Clearance

### Pushbuttons, Switches and Pilot Lights for Printed Circuit Board Connection

#### Panel Cut-outs (Viewed from Installer's Side)

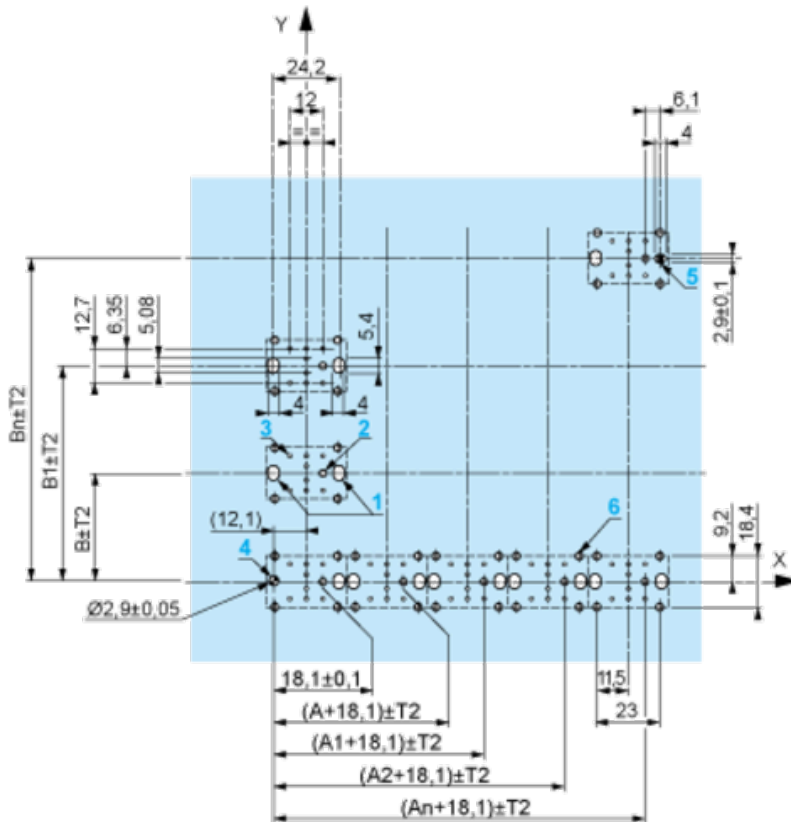


A: 30 mm min. / 1.18 in. min.

B: 40 mm min. / 1.57 in. min.

#### Printed Circuit Board Cut-outs (Viewed from Electrical Block Side)

Dimensions in mm



A: 30 mm min.

B: 40 mm min.

Dimensions in in.



### Mounting of Adapter (Socket) ZBZ01•

- 1 2 elongated holes for ZBZ006 screw access
- 2 1 hole  $\varnothing$  2.4 mm  $\pm$  0.05 / 0.09 in.  $\pm$  0.002 for centring adapter ZBZ01•
- 3 8  $\times$   $\varnothing$  1.2 mm / 0.05 in. holes
- 4 1 hole  $\varnothing$  2.9 mm  $\pm$  0.05 / 0.11 in.  $\pm$  0.002, for aligning the printed circuit board (with cut-out marked **a**)
- 5 1 elongated hole for aligning the printed circuit board (with cut-out marked **b**)
- 6 4 holes  $\varnothing$  2.4 mm / 0.09 in. for clipping in adapter ZBZ01•

Dimensions An + 18.1 relate to the  $\varnothing$  2.4 mm  $\pm$  0.05 / 0.09 in.  $\pm$  0.002 holes for centring adapter ZBZ01•.



# Arkusz danych produktu ZB5AT8643M

Technical Description

## Electrical Composition Corresponding to Codes M6 and P2

---

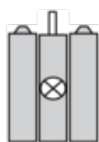


# Arkusz danych produktu ZB5AT8643M

Technical Description

Electrical Composition Corresponding to Codes M5, M10, MF1, MR1 and MF2

---



# Arkusz danych produktu ZB5AT8643M

## Technical Description

### Legend

---

Single contact



Double contact



Light block



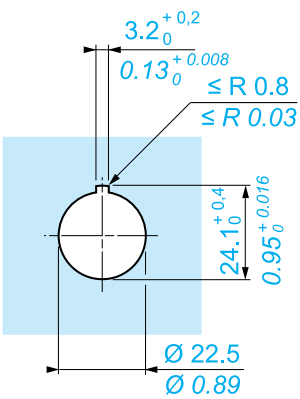
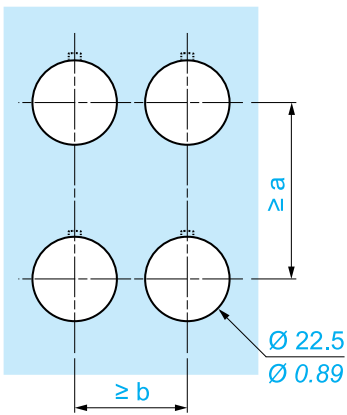
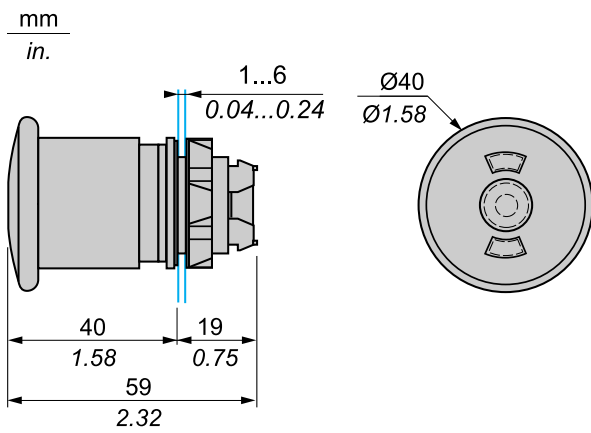
Possible location

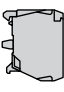
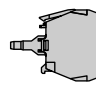

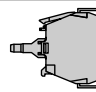
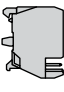
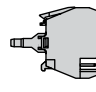

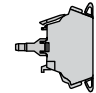

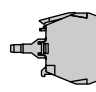
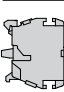
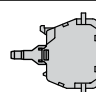


# Arkusz danych produktu ZB5AT8643M

Ilustracja techniczna

## Wymiary



		a (mm)	a (in.)	b (mm)	b (in.)
		40	1.57	30	1.18
ZBE●●●●●	ZBV●●●●●				
		45	1.77	32	1.26
ZBE●●●●●3	ZBV●●●●●3				
		40	1.57	30	1.18
ZBE●●●●●4	ZBV●●●●●4				
		50	1.97	30	1.18
ZBE●●●●●5	ZBV●●●●●5				
		40	1.57	30	1.18
ZBE●●●●●9	ZBV●●●●●9				
		40	1.57	30	1.18
ZBRT●	ZBRV1				

## Zalecane zamienniki