

Arkusz danych produktu

Specyfikacje



OsiSense XC Łącznik krańcowy dźwignia o zmiennej długości z rolką 1NC+1NO dławik Pg11

XCKP2145G11

Parametry podstawowe

Gama produktów	Telemecanique Limit switches XC Standard
Nazwa serii	Format standardowy
Typ produktu lub komponentu	Łącznik krańcowy
Skrócona nazwa urządzenia	XCKP
Konstrukcja czujnika	Kompaktowa
Typ korpusu	Stacjonarny
Typ głowicy	Główka obrotowa
Materiał	Plastik
Materiał korpusu	Plastikowy
Materiał głowicy	ZAMAK
Sposób mocowania	Za korpus
Ruch głowicy operacyjnej	Obrotowy
Typ elementu napędowego	Dźwignia rolkowa z samoczynnym powrotem termoplastyczny zmienna długość
Rodzaj podejścia	Dostęp z boku, 2 kierunki
Liczba biegunów	2
Typ i konfiguracja styków	1 NC + 1 NO
Działanie styków	Działanie migowe

Parametry uzupełniające

Załączenie łącznika	Przez krzywkę 30°
Przyłącza elektryczne	Zaciski śrubowe, zakres obsługiwanych średnic: 1 x 0.34...2 x 1.5 mm ²
Wejście kablowe	1 gwintowane wejście dla dławnicy kablowej Pg 11
Forma izolacji styków	Zb
Skuteczne otwarcie	Z
Wymuszone otwarcie moment minimalny	0,25 N.m
Minimalny moment wyzwalający	0,1 N.m
Maksymalna prędkość załączania	1,5 m/s
Powtarzalna dokładność	0.1 mm w punktach przełączania z milionem cykli łączeniowych

Określenie kodu styku	A300, AC-15 (U _e = 240 V), I _e = 3 A, I _{the} = 10 A zgodnie z EN/IEC 60947-5-1 załącznik A Q300, DC-13 (U _e = 250 V), I _e = 0,27 A zgodnie z EN/IEC 60947-5-1 załącznik A
Znamionowe napięcie izolacji [U_i]	300 V zgodnie z UL 508 500 V (stopień zanieczyszczenia 3) zgodnie z IEC 60947-1 300 V zgodnie z CSA C22.2 Nr 14
Odporność między zaciskami	25 MΩ zgodnie z IEC 60255-7 kategoria 3
Znamionowe napięcie udarowe wytrzymywane [U_{imp}]	6 kV zgodnie z IEC 60664 6 kV zgodnie z IEC 60947-1
Zabezpieczenie przeciwzwarciove	10 A CARTRIDGE bezpiecznik, typ gG
Trwałość elektryczna	5000000 cykl, DC-13, 120 V, 4 W, prędkość robocza <60 c./min, współczynnik obciążenia: 0,5 zgodnie z IEC 60947-5-1 Załącznik C 5000000 cykl, DC-13, 24 V, 10 W, prędkość robocza <60 c./min, współczynnik obciążenia: 0,5 zgodnie z IEC 60947-5-1 Załącznik C 5000000 cykl, DC-13, 48 V, 7 W, prędkość robocza <60 c./min, współczynnik obciążenia: 0,5 zgodnie z IEC 60947-5-1 Załącznik C
Trwałość mechaniczna	10000000 cykl
Szerokość	31 mm
Wysokość	65 mm
Głębokość	30 mm
Masa produktu	0,145 kg
Opis zacisków ISO zgodnie z n^o1	(13-14)NO (21-22)NC

Środowisko pracy

Odporność na wstrząsy	50 gn dla 11 ms zgodnie z IEC 60068-2-27
Odporność na wibracje	25 gn (f= 10...500 Hz) zgodnie z IEC 60068-2-6
Stopień ochrony IP	IP66 zgodnie z IEC 60529 IP67 zgodnie z IEC 60529
Stopień ochrony IK	IK04 zgodnie z EN 50102
Klasa ochrony przez porażeniem prądem elektryczny	Klasa II zgodnie z IEC 61140 Klasa II zgodnie z NF C 20-030
Temperatura otoczenia dla pracy urządzenia	-25...70 °C
Temperatura otoczenia dla przechowywania	-40...70 °C
Pokrycie ochronne	TC
Certyfikaty produktu	UL CSA CCC
Normy	IEC 60947-5-1 CSA C22.2 Nr 14 EN 60204-1 IEC 60204-1 UL 508 EN 60947-5-1

Jednostka opakowania

Jednostka miary opakowania 1	PCE
Ilość jednostek w opakowaniu 1	1
Wysokość opakowania 1	3,2 cm
Szerokość opakowania 1	4,6 cm
Długość opakowania 1	12,6 cm
Waga opakowania 1	125,0 g
Jednostka miary opakowania 2	S02

Ilość jednostek w opakowaniu 2	55
Wysokość opakowania 2	15,0 cm
Szerokość opakowania 2	30,0 cm
Długość opakowania 2	40,0 cm
Waga opakowania 2	7,322 kg

Oferta zrównoważonego rozwoju

Stan trwałej oferty	Produkt Green Premium
Rozporządzenie REACH	Deklaracja REACH
Europejska dyrektywa RoHS	Zgodność z pro-active (produkt poza zakresem obowiązywania dyrektywy UE RoHS) Europejska deklaracja RoHS
Bez rtęci	Tak
Informacje na temat zwolnienia z RoHS	Tak
Ujawnienie informacji o wpływie na środowisko	Środowiskowy profil produktu
Kulistość – profil	Informacja o żywotności

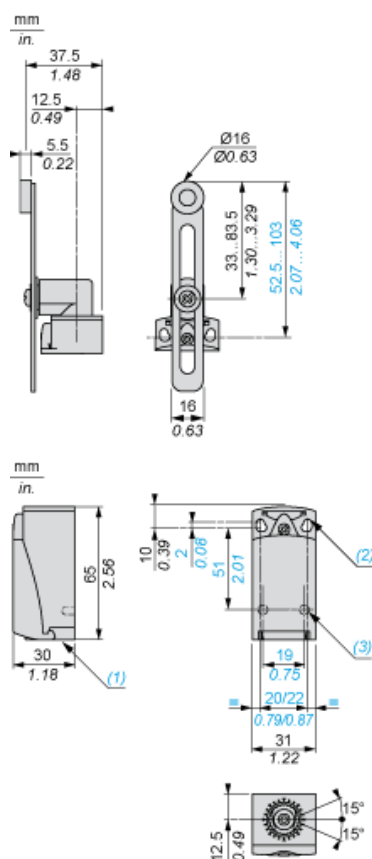
Warunki gwarancji

Gwarancja	18 miesięcy
-----------	-------------

Arkusz danych produktu XCKP2145G11

Dimensions Drawings

Dimensions



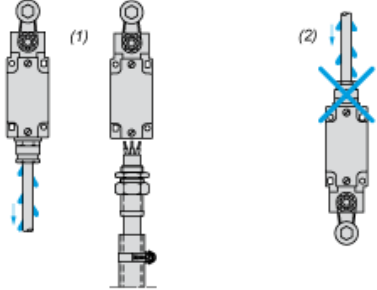
- (1) Tapped entry for Pg 11 cable gland
- (2) 2 elongated holes $\varnothing 4.3 \times 6.3$ mm on 22 mm centres, 2 holes $\varnothing 4.3$ on 20 mm centres.
- (3) 2 x $\varnothing 3$ holes for support studs, depth 4 mm.

Arkusz danych produktu XCKP2145G11

Mounting and Clearance

Mounting with Cable Entry

Position of Cable Gland



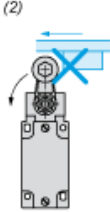
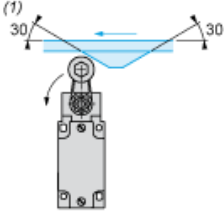
- (1) Recommended
- (2) To be avoided

Arkusz danych produktu XCKP2145G11

Mounting and Clearance

Mounting with Rotary Heads and Levers

Type of Cam

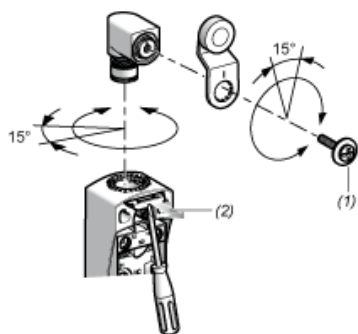


- (1) Recommended
- (2) To be avoided

Arkusz danych produktu XCKP2145G11

Mounting and Clearance

Setting-up with Head ZCE01 and ZCE09



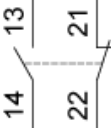
- (1) Tightening torque (Min : 1) (Max : 1.5)
- (2) Tightening torque (Min : 0.8) (Max : 1.2)

Arkusz danych produktu XCKP2145G11

Connections and Schema

Wiring Diagram

2-pole NC + NO Snap Action

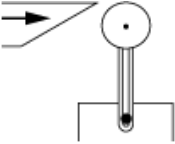


Arkusz danych produktu XCKP2145G11

Technical Description

Characteristics of Actuation

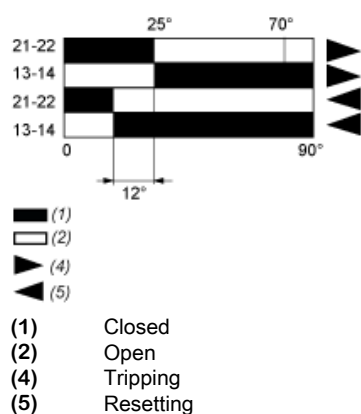
Switch Actuation by 30° Cam



Arkusz danych produktu XCKP2145G11

Technical Description

Functionnal Diagram



Zalecane zamienniki