

Arkusz danych produktu

Specyfikacje



Harmony XALD Pusta kasetka sterująca 3 otwory Ø22 ciemnoszara z jasnoszarą bazą, plastikowa

XALD03

Parametry podstawowe

Gama produktów	Harmony XALD
Typ produktu lub komponentu	Pusta stacja sterująca
Skrócona nazwa urządzenia	XALD
Przeznaczenie urządzenia	Do jednostek sterujących i sygnalizacyjnych XB5 Ø 22 mm
Liczba otworów	3 wycięcia
Kolor podstawy obudowy	Jasnoszary (RAL 7035)
Kolor pokrywy	Ciemny szary (RAL 7016)
Materiał	Poliwęglan
Wejście kablowe	2 otwory wypychane dla wejść kablowych, zakres obsługiwanych średnic: 14 mm 2 otwory wypychane dla dławików kablowych Pg 13 i ISO M20, zakres obsługiwanych średnic: 12 mm
Stopień ochrony IP	IP66 zgodnie z IEC 60529 IP67 IP69 IP69K

Parametry uzupełniające

Wersja urządzenia	Dla montażu indywidualnego
Ilość rzędów	1
Liczba rzędów pionowych	3
Masa produktu	0,238 kg
Odporność na myjkę wysokociśnieniową	7000000 Pa w 55 °C, odległość: 0.1 m
Montaż bloku	Montaż z tyłu Montaż z przodu
Kod składu elektrycznego	SF1 MF2 PF2 PF1 MR1 MF1 SF2 SR1 SR2 PR1
Grupa główna	3 wycięcia
Grupa produktów	Standardowy szary

Środowisko pracy

Pokrycie ochronne	TH
Temperatura otoczenia dla przechowywania	-40...70 °C
Temperatura otoczenia dla pracy urządzenia	-40...70 °C
Kategoria przepięć	Klasa 2 zgodnie z IEC 60536
Stopień ochrony NEMA	NEMA 13 NEMA 4X
Stopień ochrony IK	IK03 zgodnie z EN 50102
Normy	EN/IEC 60947-1 CSA C22.2 Nr 14 UL 508 EN/IEC 60947-5-5 EN/IEC 60947-5-1 EN/IEC 60947-5-4 JIS C8201-5-1 JIS C8201-1

Jednostka opakowania

Jednostka miary opakowania 1	PCE
Ilość jednostek w opakowaniu 1	1
Wysokość opakowania 1	7,500 cm
Szerokość opakowania 1	13,700 cm
Długość opakowania 1	7,000 cm
Waga opakowania 1	222,000 g
Jednostka miary opakowania 2	S03
Ilość jednostek w opakowaniu 2	30
Wysokość opakowania 2	30,000 cm
Szerokość opakowania 2	30,000 cm
Długość opakowania 2	40,000 cm
Waga opakowania 2	7,134 kg
Jednostka miary opakowania 3	P06
Ilość jednostek w opakowaniu 3	240
Wysokość opakowania 3	77,000 cm
Szerokość opakowania 3	80,000 cm
Długość opakowania 3	60,000 cm
Waga opakowania 3	68,924 kg

Oferta zrównoważonego rozwoju

Stan trwałej oferty	Produkt Green Premium
Rozporządzenie REACH	Deklaracja REACH
Bez SVHC REACH	Tak
Europejska dyrektywa RoHS	Zgodność z pro-active (produkt poza zakresem obowiązywania dyrektywy UE RoHS) Europejska deklaracja RoHS
Bez toksycznych metali ciężkich	Tak
Bez rtęci	Tak
Norma RoHS Chiny	Dyrektywa RoHS Chiny

Informacje na temat zwolnienia z RoHS	Tak
Ujawnienie informacji o wpływie na środowisko	Środowiskowy profil produktu
Kulistość – profil	Informacja o żywotności

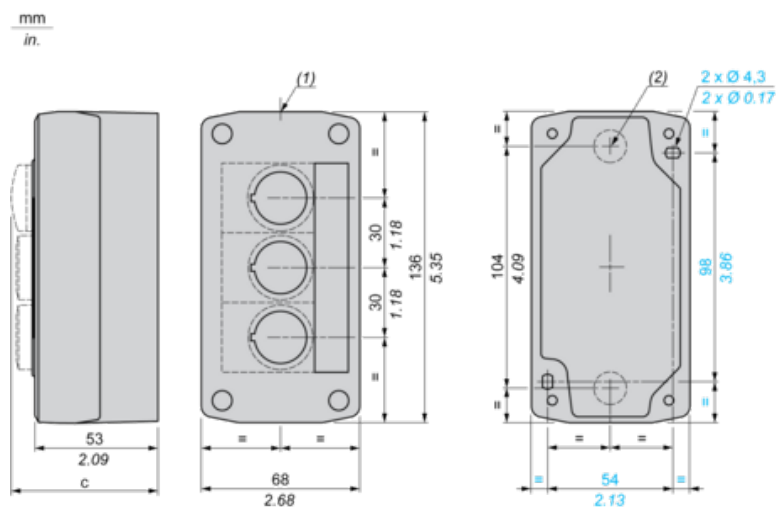
Warunki gwarancji

Gwarancja	18 miesięcy
-----------	-------------

Arkusz danych produktu XALD03

Dimensions Drawings

Dimensions



(1) 2 knock-outs for Pg 13.5 cable gland, maximum capacity 12 mm/0.47 in.

(2) Knock-out for cable entry, maximum capacity 14 mm/0.55 in.

Control station fitted with:	c in mm	c in in.
Flush pushbutton	62	2.44
Illuminated pushbutton	64	2.52
Pilot light	65.5	2.58
Projecting pushbutton	66	2.60
Selector switch	80	3.15
Key switch	105.5	4.15

Zalecane zamienniki