

Arkusz danych produktu

Specyfikacje



Harmony XB4 Główna przycisku wystającego z samoczynnym powrotem czerwona metalowa

ZB4BL4

Parametry podstawowe

| | |
|--|------------------------------------|
| Gama produktów | Harmony XB4 |
| Typ produktu lub komponentu | Główna przycisku bez podświetlenia |
| Skrócona nazwa urządzenia | ZB4 |
| Materiał maskownicy | Metal chromowany |
| Średnica montażowa | 22 mm |
| Sprzedaż zgodnie z niepodzielną liczbą | 1 |
| Typ głowicy | Standard |
| Kształt główki elementu sygnalizacyjnego | Okrągły |
| Typ elementu napędowego | Samoczynny powrót |
| Rodzaj elementu napędowego | Czerwony wystający, Nieoznakowana |

Parametry uzupełniające

| | |
|--------------------------|---|
| CAD szerokość całkowita | 29 mm |
| CAD wysokość całkowita | 29 mm |
| CAD głębokość całkowita | 33 mm |
| Trwałość mechaniczna | 10000000 cykl |
| Kod składu elektrycznego | C1 dla <9 zestyki z użyciem pojedynczy bloki w montaż z przodu C2 dla <9 zestyki z użyciem pojedyncze lub podwójne bloki w montaż z przodu C11 dla <3 zestyki z użyciem pojedynczy bloki w montaż z przodu C15 dla <1 zestyki z użyciem pojedynczy bloki w montaż z przodu |
| Prezentacja urządzenia | Podstawowy element |

Środowisko pracy

| | |
|--|---|
| Pokrycie ochronne | TH |
| Temperatura otoczenia dla przechowywania | -40...70 °C |
| Temperatura otoczenia dla pracy urządzenia | -40...70 °C |
| Kategoria przepięć | Klasa I zgodnie z IEC 60536 |
| Stopień ochrony IP | IP66 zgodnie z IEC 60529 IP67 IP69 IP69K |

| | |
|-----------------------|--|
| Stopień ochrony NEMA | NEMA 13 NEMA 4X |
| Stopień ochrony IK | IK06 zgodnie z IEC 50102 |
| Normy | JIS C8201-5-1 UL 508 EN/IEC 60947-1 EN/IEC 60947-5-1 CSA C22.2 Nr 14 EN/IEC 60947-5-5 EN/IEC 60947-5-4 JIS C8201-1 |
| Certyfikaty produktu | LROS (Lloyds register of shipping) GL z certyfikatem UL DNV CSA BV |
| Odporność na wibracje | 5 gn (f= 2...500 Hz) zgodnie z IEC 60068-2-6 |
| Odporność na wstrząsy | 30 gn (czas trwania = 18 ms) dla przyspieszenie półfali sinusoidy zgodnie z IEC 60068-2-27 50 gn (czas trwania = 11 ms) dla przyspieszenie półfali sinusoidy zgodnie z IEC 60068-2-27 |

Jednostka opakowania

| | |
|--------------------------------|-----------|
| Jednostka miary opakowania 1 | PCE |
| Ilość jednostek w opakowaniu 1 | 1 |
| Wysokość opakowania 1 | 4,500 cm |
| Szerokość opakowania 1 | 3,400 cm |
| Długość opakowania 1 | 5,400 cm |
| Waga opakowania 1 | 29,000 g |
| Jednostka miary opakowania 2 | S03 |
| Ilość jednostek w opakowaniu 2 | 300 |
| Wysokość opakowania 2 | 30,000 cm |
| Szerokość opakowania 2 | 30,000 cm |
| Długość opakowania 2 | 40,000 cm |
| Waga opakowania 2 | 9,304 kg |
| Jednostka miary opakowania 3 | P06 |
| Ilość jednostek w opakowaniu 3 | 2400 |
| Wysokość opakowania 3 | 77,000 cm |
| Szerokość opakowania 3 | 80,000 cm |
| Długość opakowania 3 | 60,000 cm |
| Waga opakowania 3 | 84,436 kg |

Oferta zrównoważonego rozwoju

| | |
|---------------------------------------|---|
| Stan trwałej oferty | Produkt Green Premium |
| Rozporządzenie REACH | Deklaracja REACH |
| Bez SVHC REACH | Tak |
| Europejska dyrektywa RoHS | Zgodność z pro-active (produkt poza zakresem obowiązywania dyrektywy UE RoHS) Europejska deklaracja RoHS |
| Bez toksycznych metali ciężkich | Tak |
| Bez rtęci | Tak |
| Norma RoHS Chiny | Dyrektywa RoHS Chiny |
| Informacje na temat zwolnienia z RoHS | Tak |

Ujawnienie informacji o wpływie na środowisko [Środowiskowy profil produktu](#)

Kulistość – profil [Informacja o żywotności](#)

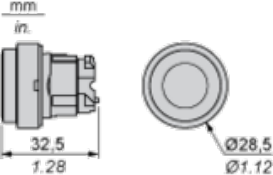
Warunki gwarancji

Gwarancja 18 miesięcy

Arkusz danych produktu ZB4BL4

Dimensions Drawings

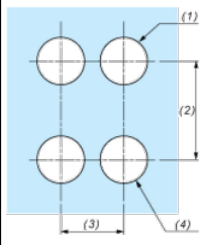
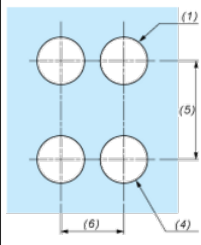
Dimensions



Arkusz danych produktu ZB4BL4

Mounting and Clearance

Panel Cut-out for Pushbuttons, Switches and Pilot Lights (Finished Holes, Ready for Installation)

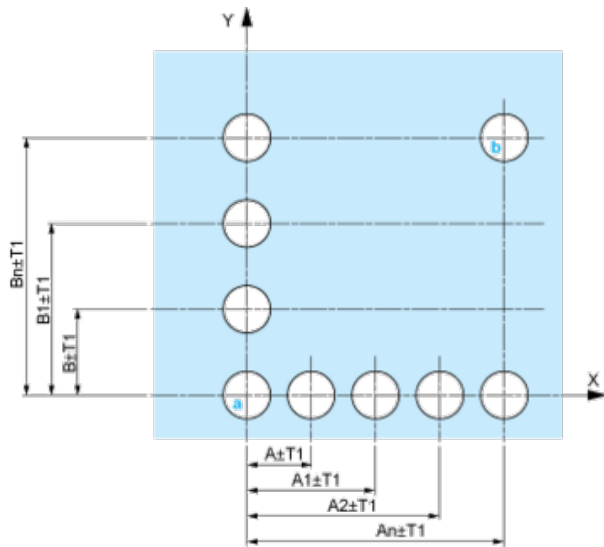
| Connection by Screw Clamp Terminals or Plug-in Connectors or on Printed Circuit Board | Connection by Faston Connectors |
|---|--|
|  |  |
| <p>(1) Diameter on finished panel or support</p> <p>(2) 40 mm min. / 1.57 in. min.</p> <p>(3) 30 mm min. / 1.18 in. min.</p> <p>(4) $\varnothing 22.5$ mm / 0.89 in. recommended ($\varnothing 22.3$ mm $^{+0.4}_0$ / 0.88 in. $^{+0.016}_0$)</p> <p>(5) 45 mm min. / 1.78 in. min.</p> <p>(6) 32 mm min. / 1.26 in. min.</p> | |

Arkusz danych produktu ZB4BL4

Mounting and Clearance

Pushbuttons, Switches and Pilot Lights for Printed Circuit Board Connection

Panel Cut-outs (Viewed from Installer's Side)

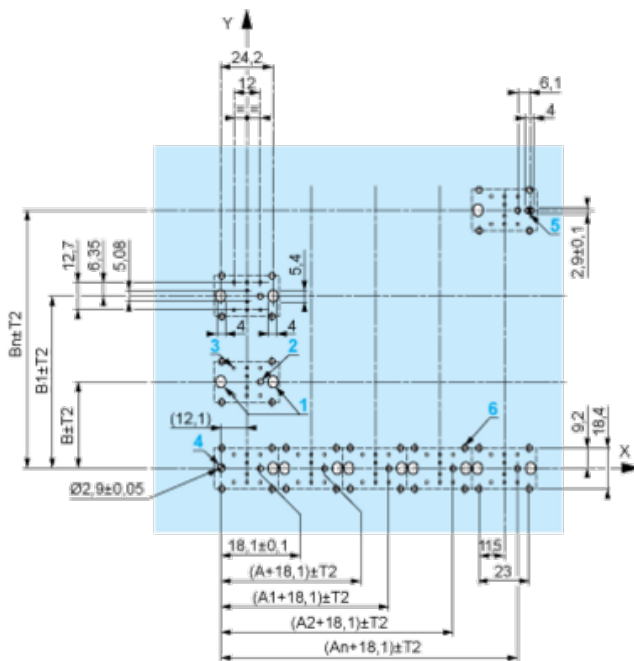


A: 30 mm min. / 1.18 in. min.

B: 40 mm min. / 1.57 in. min.

Printed Circuit Board Cut-outs (Viewed from Electrical Block Side)

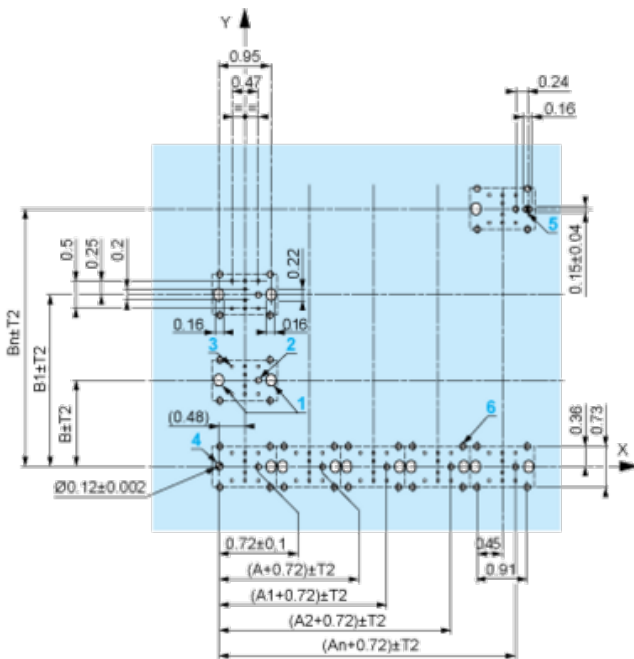
Dimensions in mm



A: 30 mm min.

B: 40 mm min.

Dimensions in in.



A: 1.18 in. min.

B: 1.57 in. min.

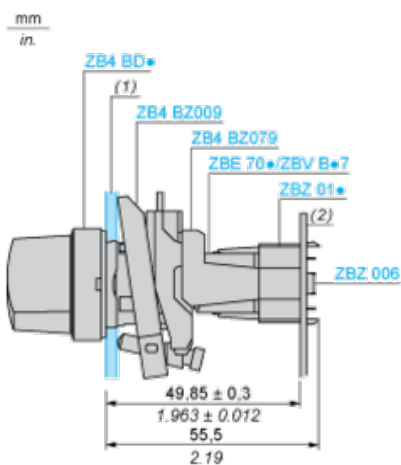
General Tolerances of the Panel and Printed Circuit Board

The cumulative tolerance must not exceed 0.3 mm / 0.012 in: $T1 + T2 = 0.3 \text{ mm max.}$

Installation Precautions

- Minimum thickness of circuit board: 1.6 mm / 0.06 in.
- Cut-out diameter: 22.4 mm \pm 0.1 / 0.88 in. \pm 0.004
- Orientation of body/fixing collar ZB4 BZ009: $\pm 2^\circ 30'$ (excluding cut-outs marked **a** and **b**).
- Tightening torque of screws ZBZ 006: 0.6 N.m (5.3 lbf.in) max.
- Allow for one ZB4 BZ079 fixing collar/pillar and its fixing screws:
 - every 90 mm / 3.54 in. horizontally (X), and 120 mm / 4.72 in. vertically (Y).
 - with each selector switch head (ZB4 BD•, ZB4 BJ•, ZB4 BG•).

The fixing centers marked **a** and **b** are diagonally opposed and must align with those marked **4** and **5**.



(1) Panel

(2) Printed circuit board

Mounting of Adapter (Socket) ZBZ 01•

- 1 2 elongated holes for ZBZ 006 screw access
- 2 1 hole \varnothing 2.4 mm \pm 0.05 / 0.09 in. \pm 0.002 for centring adapter ZBZ 01•
- 3 8 \times \varnothing 1.2 mm / 0.05 in. holes
- 4 1 hole \varnothing 2.9 mm \pm 0.05 / 0.11 in. \pm 0.002, for aligning the printed circuit board (with cut-out marked **a**)
- 5 1 elongated hole for aligning the printed circuit board (with cut-out marked **b**)
- 6 4 holes \varnothing 2.4 mm / 0.09 in. for clipping in adapter ZBZ 01•

Dimensions $An + 18.1$ relate to the \varnothing 2.4 mm \pm 0.05 / 0.09 in. \pm 0.002 holes for centring adapter ZBZ 01•.

Arkusz danych produktu ZB4BL4

Technical Description

Electrical Composition Corresponding to Code C1



Arkusz danych produktu ZB4BL4

Technical Description

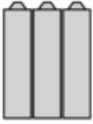
Electrical Composition Corresponding to Code C2



Arkusz danych produktu **ZB4BL4**

Technical Description

Electrical Composition Corresponding to Codes C9, C11, SF1 and SR1

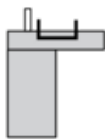


Arkusz danych produktu ZB4BL4

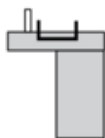
Technical Description

Electrical Composition Corresponding to Code C15

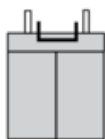
1 N/O



1 N/C



1 N/O + N/C or 1 N/O + N/O or 1 N/C + N/C



Arkusz danych produktu ZB4BL4

Technical Description

Legend

Single contact



Double contact



Light block



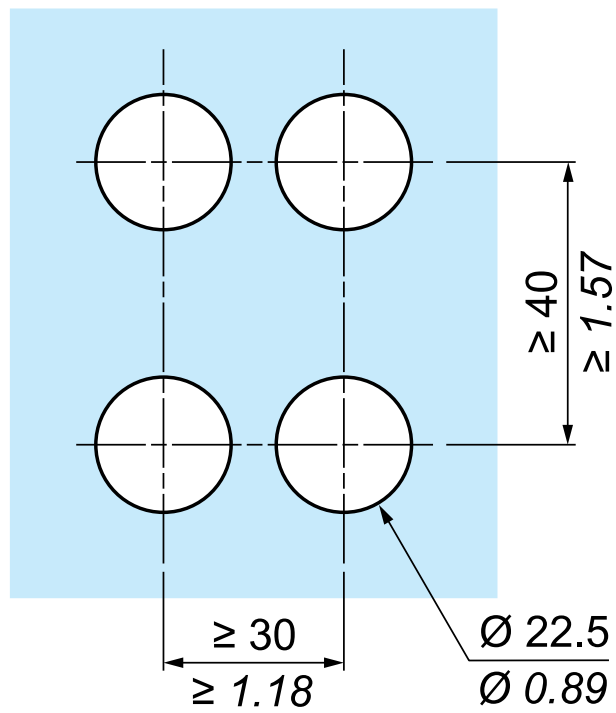
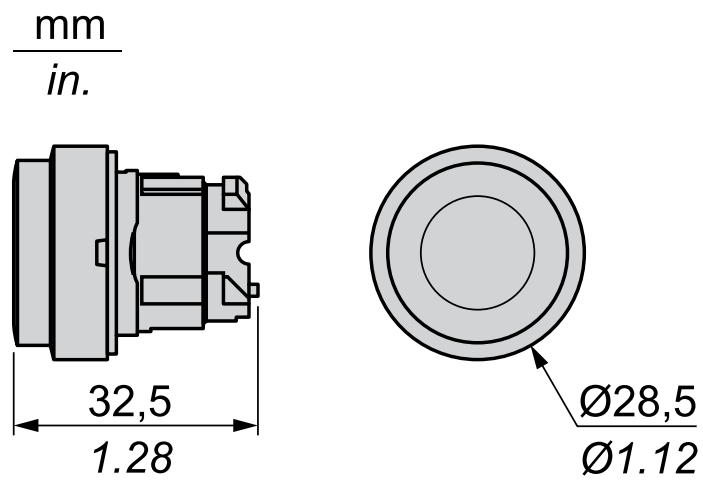
Possible location



Arkusz danych produktu ZB4BL4

Ilustracja techniczna

Wymiary



Zalecane zamienniki