

Arkusz danych produktu

Specyfikacje



Harmony XB4 Zestaw świetlny Ø22 żółty LED 230/240V

ZBVM5

! Produkt niedostępny od: 08 marzec 2023

! Koniec serwisu: 08 marzec 2023

! Ograniczona sprzedaż dla serwisów

Parametry podstawowe

Gama produktów	Harmony XB5 Harmony XB4
Typ produktu lub komponentu	Element świetlny
Skrócona nazwa urządzenia	ZBV
Sprzedaż zgodnie z niepodzielną liczbą	5
Przyłącza - zaciski	Zaciski śrubowe, $\leq 2 \times 1.5 \text{ mm}^2$ z końcówką kablową zgodnie z EN 60947-1 Zaciski śrubowe, $\geq 1 \times 0.22 \text{ mm}^2$ bez końcówki kablowej zgodnie z EN 60947-1
Rodzaj sygnalizacji	Stały
Źródło światła	Dioda LED
Mocowanie źródła światła	Zintegrowany LED
Zasilanie elementu świetlnego	Bezpośredni
Kolor źródła światła	Pomarańczowy
Znamionowe napięcie zasilania [Us]	230...240 V AC w 50/60 Hz

Parametry uzupełniające

Masa produktu	0,017 kg
Moment dokręcania	0,8...1,2 N.m zgodnie z EN 60947-1
Kształt łba śruby	Krzyżak zgodny z Philips nr 1 śrubokręt Krzyżak zgodny z Pozidriv No 1 śrubokręt Perforowany zgodny z płaska Ø 4 mm śrubokręt Perforowany zgodny z płaska Ø 5.5 mm śrubokręt
Graniczne napięcie zasilające	195...264 V AC
Prąd pobierany	14 mA
Czas eksploatacji (żywość)	100000 godz. przy napięciu znamionowym i 25 °C
Wytrzymałość przepięciowa	1 kV zgodnie z IEC 61000-4-5
Montaż bloku	Montaż z przodu
Kod składu elektrycznego	M1 M2 M3 M4 M5 M6 M10 MF1

P1
P2
PF1

Prezentacja urządzenia Podstawowy element

Środowisko pracy

Pokrycie ochronne TH

Temperatura otoczenia dla przechowywania -40...70 °C

Temperatura otoczenia dla pracy urządzenia -40...70 °C

Stopień ochrony IP IP20 zgodnie z IEC 60529

Normy EN/IEC 60947-5-1
UL 508
EN/IEC 60947-5-4
EN/IEC 60947-5-5
CSA C22.2 Nr 14
JIS C8201-5-1
EN/IEC 60947-1
JIS C8201-1

Certyfikaty produktu z certyfikatem UL
CSA

Odporność na szybkozmiennie stany przejściowe 2 kV zgodnie z IEC 61000-4-4

Odporność na oddziaływanie pól elektromagnetycznych 10 V/m zgodnie z IEC 61000-4-3

Odporność na oddziaływanie wyładowań elektrostatycznych 6 kV Na zestyku (na częściach metalowych) zgodnie z IEC 61000-4-2
8 kV na wolnym powietrzu (w częściach izolacyjnych) zgodnie z IEC 61000-4-2

Emisja elektromagnetyczna Klasa B zgodnie z IEC 55011
230...240 V

Jednostka opakowania

Jednostka miary opakowania 1 PCE

Ilość jednostek w opakowaniu 1 1

Wysokość opakowania 1 5,6 cm

Szerokość opakowania 1 4,4 cm

Długość opakowania 1 5,4 cm

Waga opakowania 1 10 g

Jednostka miary opakowania 2 BB1

Ilość jednostek w opakowaniu 2 5

Wysokość opakowania 2 5,6 cm

Szerokość opakowania 2 4,4 cm

Długość opakowania 2 5,4 cm

Waga opakowania 2 54 g

Jednostka miary opakowania 3 S03

Ilość jednostek w opakowaniu 3 800

Wysokość opakowania 3 30 cm

Szerokość opakowania 3 30 cm

Długość opakowania 3 40 cm

Waga opakowania 3 9,217 kg

Oferta zrównoważonego rozwoju

Stan trwałej oferty	Produkt Green Premium
Rozporządzenie REACH	Deklaracja REACH
Bez SVHC REACH	Tak
Europejska dyrektywa RoHS	Zgodność z pro-active (produkt poza zakresem obowiązywania dyrektywy UE RoHS) Europejska deklaracja RoHS
Bez rtęci	Tak
Norma RoHS Chiny	Dyrektywa RoHS Chiny
Informacje na temat zwolnienia z RoHS	Tak
Ujawnienie informacji o wpływie na środowisko	Środowiskowy profil produktu
Kulistość – profil	Informacja o żywotności
WEEE	Produkt należy zutylizować zgodnie z obowiązującymi na terenie Unii Europejskiej przepisami dotyczącymi odpadów i nie może on zostać wyrzucony wraz ze zwykłymi odpadami.

Warunki gwarancji

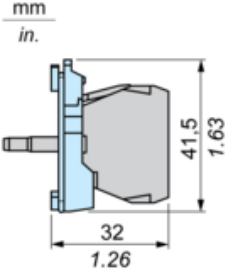
Gwarancja	18 miesięcy
-----------	-------------

Arkusz danych produktu ZBVM5

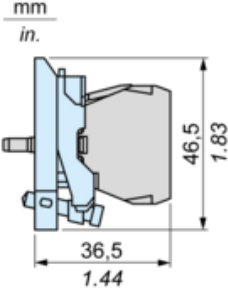
Dimensions Drawings

Dimensions

with ZB5AZ009 Fixing Collar



with ZB4BZ009 Fixing Collar



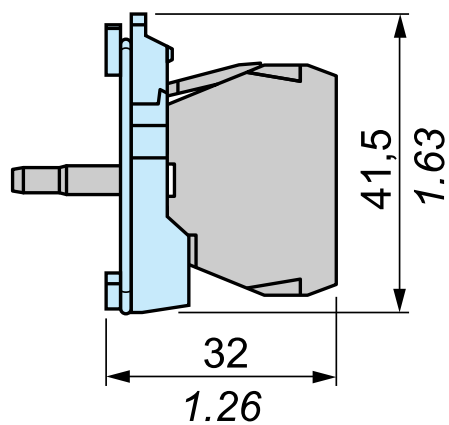
Arkusz danych produktu ZBVM5

Ilustracja techniczna

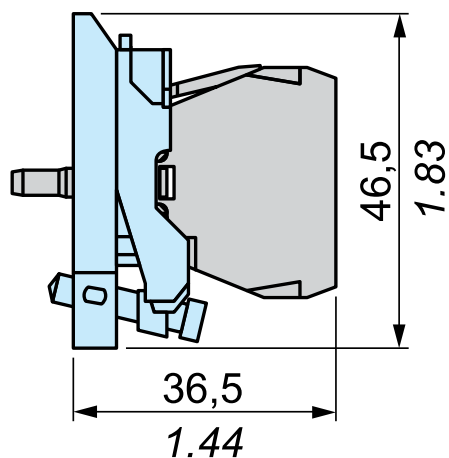
Wymiary

mm
in.

+ ZB5AZ009



+ ZB4BZ009



Zalecane zamienniki

ZBVM5 może zostać zastąpiony przez dowolny z następujących produktów:

1x



Harmony XB4 Zestaw świetlny Ø22 biały LED 230/240V
ZBVM1

1x



Harmony XB4 Zestaw świetlny Ø22 biały LED 230/240V
ZBVM1