

# Arkusz danych produktu

Specyfikacje



## Harmony XB4 Zestaw świetlny Ø22 biały LED 24 120V

ZBVBG1

### Parametry podstawowe

|  |  |
|--|--|
| Gama produktów                         | Harmony XB4<br>Harmony XB5   |
| Typ produktu lub komponentu            | Element świetlny   |
| Skrócona nazwa urządzenia              | ZBV  |
| Sprzedaż zgodnie z niepodzielną liczbą | 5  |
| Przyłącza - zaciski                    | Zaciski śrubowe, $\leq 2 \times 1.5 \text{ mm}^2$ z końcówką kablową zgodnie z EN 60947-1<br>Zaciski śrubowe, $\geq 1 \times 0.22 \text{ mm}^2$ bez końcówki kablowej zgodnie z EN 60947-1 |
| Rodzaj sygnalizacji                    | Stały  |
| Źródło światła                         | Universal LED  |
| Mocowanie źródła światła               | Zintegrowany LED   |
| Zasilanie elementu świetlnego          | Bezpośredni  |
| Kolor źródła światła                   | Biały  |
| Znamionowe napięcie zasilania [Us]     | 24...120 V AC/DC w 50/60 Hz  |

### Parametry uzupełniające

|                               |   |
|-------------------------------|---|
| Masa produktu                 | 0,017 kg  |
| Moment dokręcania             | 0,8...1,2 N.m zgodnie z EN 60947-1  |
| Kształt i/a śruby             | Krzyżak zgodny z Philips nr 1 śrubokręt<br>Krzyżak zgodny z Pozidriv No 1 śrubokręt<br>Perforowany zgodny z płaska $\varnothing 4 \text{ mm}$ śrubokręt<br>Perforowany zgodny z płaska $\varnothing 5.5 \text{ mm}$ śrubokręt |
| Graniczne napięcie zasilające | 19,2...132 V DC<br>21,6...132 V AC  |
| Czas eksploatacji (żywość)    | 100000 godz. przy napięciu znamionowym i 25 °C  |
| Wytrzymałość przepięciowa     | 1 kV zgodnie z IEC 61000-4-5  |
| Montaż bloku                  | Montaż z przodu   |
| Kod składu elektrycznego      | M1<br>M2<br>M3<br>M4<br>M5<br>M6<br>M10<br>MF1<br>P1<br>P2<br>PF1   |

|                        |                    |
|------------------------|--------------------|
| Prezentacja urządzenia | Podstawowy element |
|------------------------|--------------------|

## Środowisko pracy

|   |  |
|---|--|
| Pokrycie ochronne                                       | TH   |
| Temperatura otoczenia dla przechowywania                | -40...70 °C  |
| Temperatura otoczenia dla pracy urządzenia              | -40...70 °C  |
| Stopień ochrony IP                                      | IP20 zgodnie z IEC 60529   |
| Normy   | CSA C22.2 Nr 14<br>EN/IEC 60947-5-5<br>EN/IEC 60947-1<br>JIS C8201-5-1<br>UL 508<br>EN/IEC 60947-5-4<br>EN/IEC 60947-5-1<br>JIS C8201-1          |
| Certyfikaty produktu                                    | z certyfikatem UL<br>CSA   |
| Odporność na szybkozmiennne stany przejściowe           | 2 kV zgodnie z IEC 61000-4-4   |
| Odporność na oddziaływanie pól elektromagnetycznych     | 10 V/m zgodnie z IEC 61000-4-3   |
| Odporność na oddziaływanie wyładowań elektrostatycznych | 6 kV Na zestyku (na częściach metalowych) zgodnie z IEC 61000-4-2<br>8 kV na wolnym powietrzu (w częściach izolacyjnych) zgodnie z IEC 61000-4-2 |
| Emisja elektromagnetyczna                               | Klasa B zgodnie z IEC 55011<br><br>24...120 V  |

## Jednostka opakowania

|                                |          |
|--------------------------------|----------|
| Jednostka miary opakowania 1   | PCE      |
| Ilość jednostek w opakowaniu 1 | 1        |
| Wysokość opakowania 1          | 5,4 cm   |
| Szerokość opakowania 1         | 4,4 cm   |
| Długość opakowania 1           | 5,6 cm   |
| Waga opakowania 1              | 9 g      |
| Jednostka miary opakowania 2   | BB1      |
| Ilość jednostek w opakowaniu 2 | 5        |
| Wysokość opakowania 2          | 5,4 cm   |
| Szerokość opakowania 2         | 4,4 cm   |
| Długość opakowania 2           | 5,6 cm   |
| Waga opakowania 2              | 52 g     |
| Jednostka miary opakowania 3   | S02      |
| Ilość jednostek w opakowaniu 3 | 400      |
| Wysokość opakowania 3          | 15 cm    |
| Szerokość opakowania 3         | 30 cm    |
| Długość opakowania 3           | 40 cm    |
| Waga opakowania 3              | 4,476 kg |

## Oferta zrównoważonego rozwoju

|                     |                       |
|---------------------|-----------------------|
| Stan trwałej oferty | Produkt Green Premium |
|---------------------|-----------------------|

|  |   |
|--|---|
| <b>Rozporządzenie REACH</b>                          | <a href="#">Deklaracja REACH</a>  |
| <b>Bez SVHC REACH</b>                                | Tak   |
| <b>Europejska dyrektywa RoHS</b>                     | Zgodność z pro-active (produkt poza zakresem obowiązywania dyrektywy UE RoHS)<br><a href="#">Europejska deklaracja RoHS</a>   |
| <b>Bez rtęci</b>                                     | Tak   |
| <b>Norma RoHS Chiny</b>                              | <a href="#">Dyrektywa RoHS Chiny</a>  |
| <b>Informacje na temat zwolnienia z RoHS</b>         | <a href="#">Tak</a>   |
| <b>Ujawnienie informacji o wpływie na środowisko</b> | <a href="#">Środowiskowy profil produktu</a>  |
| <b>Kulistość – profil</b>                            | <a href="#">Informacja o żywotności</a>   |
| <b>WEEE</b>  | Produkt należy zutylizować zgodnie z obowiązującymi na terenie Unii Europejskiej przepisami dotyczącymi odpadów i nie może on zostać wyrzucony wraz ze zwykłymi odpadami. |

## Warunki gwarancji

|                  |             |
|------------------|-------------|
| <b>Gwarancja</b> | 18 miesięcy |
|------------------|-------------|

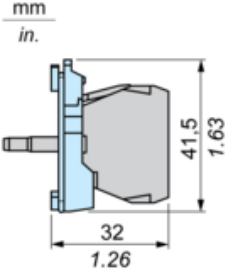
# Arkusz danych produktu ZBVBG1

## Dimensions Drawings

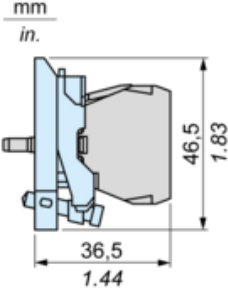
### Dimensions

---

#### with ZB5AZ009 Fixing Collar



#### with ZB4BZ009 Fixing Collar



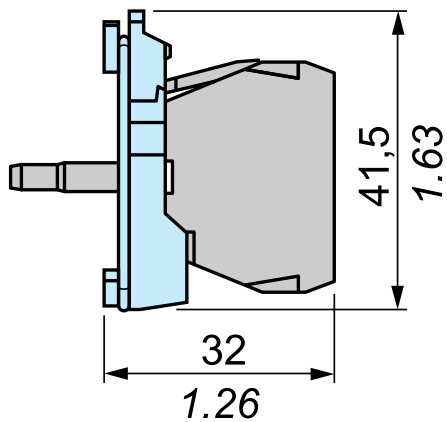
# Arkusz danych produktu ZBVBG1

Ilustracja techniczna

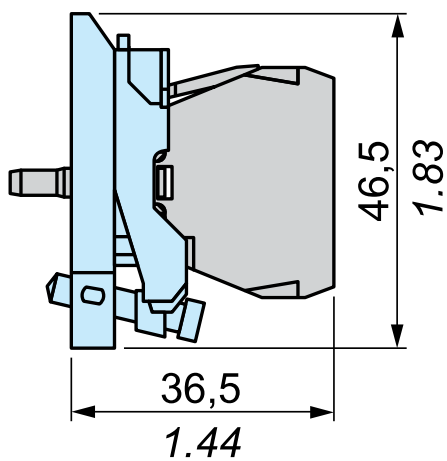
## Wymiary

mm  
*in.*

### + ZB5AZ009



### + ZB4BZ009



## Zalecane zamienniki