

Arkusz danych produktu

Specyfikacje



Harmony XB4 Zestaw świetlny Ø22 pomarańczowy LED 110/120V

ZBVG5

! Produkt niedostępny od: 08 marzec 2023

! Wycofany

Parametry podstawowe

Gama produktów	Harmony XB4 Harmony XB5
Typ produktu lub komponentu	Element świetlny
Skrócona nazwa urządzenia	ZBV
Sprzedaż zgodnie z niepodzielną liczbą	5
Przyłącza - zaciski	Zaciski śrubowe, $\leq 2 \times 1.5 \text{ mm}^2$ z końcówką kablową zgodnie z EN 60947-1 Zaciski śrubowe, $\geq 1 \times 0.22 \text{ mm}^2$ bez końcówki kablowej zgodnie z EN 60947-1
Rodzaj sygnalizacji	Stały
Źródło światła	Dioda LED
Mocowanie źródła światła	Zintegrowany LED
Zasilanie elementu świetlnego	Bezpośredni
Kolor źródła światła	Pomarańczowy
Znamionowe napięcie zasilania [Us]	110...120 V AC w 50/60 Hz

Parametry uzupełniające

Masa produktu	0,017 kg
Moment dokręcania	0,8...1,2 N.m zgodnie z EN 60947-1
Kształt łba śruby	Krzyżak zgodny z Philips nr 1 śrubokręt Krzyżak zgodny z Pozidriv No 1 śrubokręt Perforowany zgodny z płaska $\text{Ø} 4 \text{ mm}$ śrubokręt Perforowany zgodny z płaska $\text{Ø} 5.5 \text{ mm}$ śrubokręt
Prąd pobierany	14 mA
Czas eksploatacji (żywość)	100000 godz. przy napięciu znamionowym i 25 °C
Wytrzymałość przepięciowa	1 kV zgodnie z IEC 61000-4-5
Montaż bloku	Montaż z przodu
Kod składu elektrycznego	M1 M2 M3 M4 M5 M6 M10 MF1 P1 P2

Prezentacja urządzenia	Podstawowy element
------------------------	--------------------

Środowisko pracy

Pokrycie ochronne	TH
Temperatura otoczenia dla przechowywania	-40...70 °C
Temperatura otoczenia dla pracy urządzenia	-40...70 °C
Stopień ochrony IP	IP20 zgodnie z IEC 60529
Normy	EN/IEC 60947-1 CSA C22.2 Nr 14 EN/IEC 60947-5-5 EN/IEC 60947-5-1 UL 508 JIS C8201-5-1 EN/IEC 60947-5-4 JIS C8201-1
Certyfikaty produktu	CSA z certyfikatem UL
Odporność na szybkozmienne stany przejściowe	2 kV zgodnie z IEC 61000-4-4
Odporność na oddziaływanie pól elektromagnetycznych	10 V/m zgodnie z IEC 61000-4-3
Odporność na oddziaływanie wyładowań elektrostatycznych	6 kV Na zestyku (na częściach metalowych) zgodnie z IEC 61000-4-2 8 kV na wolnym powietrzu (w częściach izolacyjnych) zgodnie z IEC 61000-4-2
Emisja elektromagnetyczna	Klasa B zgodnie z IEC 55011 110...120 V

Jednostka opakowania

Jednostka miary opakowania 1	PCE
Ilość jednostek w opakowaniu 1	1
Wysokość opakowania 1	4,4 cm
Szerokość opakowania 1	5,4 cm
Długość opakowania 1	5,6 cm
Waga opakowania 1	11,0 g
Jednostka miary opakowania 2	BB1
Ilość jednostek w opakowaniu 2	5
Wysokość opakowania 2	4,4 cm
Szerokość opakowania 2	5,4 cm
Długość opakowania 2	5,6 cm
Waga opakowania 2	55,0 g
Jednostka miary opakowania 3	S03
Ilość jednostek w opakowaniu 3	800
Wysokość opakowania 3	30,0 cm
Szerokość opakowania 3	30,0 cm
Długość opakowania 3	40,0 cm
Waga opakowania 3	9,462 kg

Oferta zrównoważonego rozwoju

Stan trwałej oferty	Produkt Green Premium
---------------------	-----------------------

Rozporządzenie REACH	Deklaracja REACH
Bez SVHC REACH	Tak
Europejska dyrektywa RoHS	Zgodność z pro-active (produkt poza zakresem obowiązywania dyrektywy UE RoHS) Europejska deklaracja RoHS
Bez rtęci	Tak
Norma RoHS Chiny	Dyrektywa RoHS Chiny
Informacje na temat zwolnienia z RoHS	Tak
Ujawnienie informacji o wpływie na środowisko	Środowiskowy profil produktu
Kulistość – profil	Informacja o żywotności
WEEE	Produkt należy zutylizować zgodnie z obowiązującymi na terenie Unii Europejskiej przepisami dotyczącymi odpadów i nie może on zostać wyrzucony wraz ze zwykłymi odpadami.

Warunki gwarancji

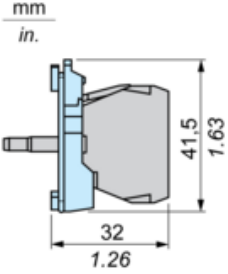
Gwarancja	18 miesięcy
------------------	-------------

Arkusz danych produktu ZBVG5

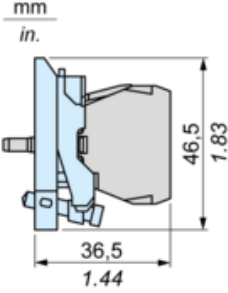
Dimensions Drawings

Dimensions

with ZB5AZ009 Fixing Collar



with ZB4BZ009 Fixing Collar



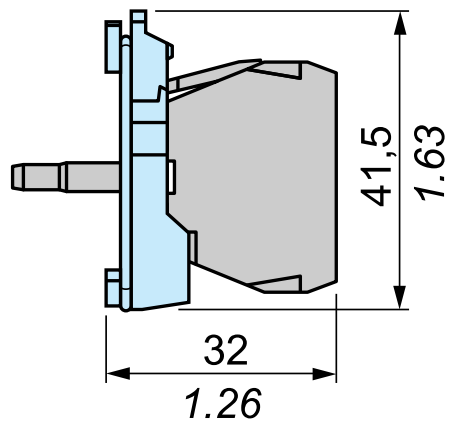
Arkusz danych produktu ZBVG5

Ilustracja techniczna

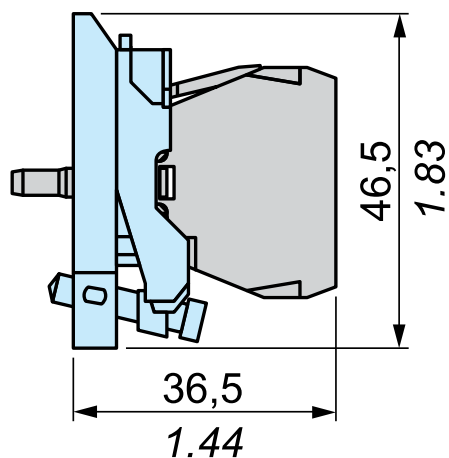
Wymiary

mm
in.

+ ZB5AZ009



+ ZB4BZ009



Zalecane zamienniki

ZBVG5 może zostać zastąpiony przez dowolny z następujących produktów:

1x



Harmony XB4 Zestaw świetlny Ø22 biały LED 110/120V
ZBVG1

1x



Harmony XB4 Zestaw świetlny Ø22 biały LED 110/120V
ZBVG1