

Arkusz danych produktu

Specyfikacje



Czujnik indukcyjny płaski z wyjściem PNP 1NO, 12..24V DC, konektor M12

XS8D1A1PAM12

Parametry podstawowe

Gama produktów	Telemecanique Inductive proximity sensors XS
Nazwa serii	Uniwersalny
Rodzaj czujnika	Czujnik indukcyjny zbliżeniowy
Zastosowanie urządzenia	-
Nazwa czujnika	XS8
Konstrukcja czujnika	Wersja płaska 80 x 80 x 26
Rozmiar	26 mm
Typ korpusu	Stacjonarny
Możliwy montaż kryty detektora	Czoło niezabudowane
Materiał	Plastik
Materiał obudowy	PBT
Rodzaj sygnału wyjściowego	Dyskretny
Metoda okablowania	3-przewodowy
[Sn] znamionowa odległość wykrywania	40 mm Czoło zabudowane 60 mm Czoło niezabudowane
Funkcja wyjścia dyskretnego	1 NO
Rodzaj obwodu wyjściowego	DC
Typ wyjścia dyskretnego	PNP
Przylączya elektryczne	Konektor męski M12, 4 piny
Znamionowe napięcie zasilania [Us]	12...24 V DC z zabezpieczenie przed odwrotną polaryzacją
Zdolność łączeniowa w mA	<= 200 mA DC z zabezpieczenie przeciążeniowe i zwarciove
Stopień ochrony IP	IP67 podwójna izolacja zgodnie z IEC 60529

Parametry uzupełniające

Czoło wykrywania	Przedni
Materiał przedni	PBT
Strefa dokładnej regulacji	20...40 mm Czoło zabudowane 20...60 mm Czoło niezabudowane
Histeresa	1...15% Sr

Graniczne napięcie zasilające	10...36 V DC
Maximum residual current	1,5 mA stan otwarty
Częstość łączeń	<= 150 Hz
Maximum voltage drop	<2 V (zamkniętych)
Obciążenie prądowe	<= 10 mA brak obciążenia
Maximum delay first up	10 ms
Maximum delay response	0,3 ms
Maximum delay recovery	6 ms
Oznakowanie	CE
Głębokość	26 mm
Wysokość	80 mm
Szerokość	80 mm
Masa produktu	0,34 kg

Środowisko pracy

Certyfikaty produktu	CSA UL Ecolab
Temperatura otoczenia dla pracy urządzenia	-25...70 °C
Temperatura otoczenia dla przechowywania	-40...85 °C
Odporność na wibracje	25 gn amplituda = +/- 2 mm (f = 10...55 Hz) zgodnie z IEC 60068-2-6
Odporność na wstrząsy	50 gn dla 11 ms zgodnie z IEC 60068-2-27

Jednostka opakowania

Jednostka miary opakowania 1	PCE
Ilość jednostek w opakowaniu 1	1
Wysokość opakowania 1	4,1 cm
Szerokość opakowania 1	9,5 cm
Długość opakowania 1	13,2 cm
Waga opakowania 1	376,0 g
Jednostka miary opakowania 2	S02
Ilość jednostek w opakowaniu 2	22
Wysokość opakowania 2	15,0 cm
Szerokość opakowania 2	30,0 cm
Długość opakowania 2	40,0 cm
Waga opakowania 2	8,721 kg

Oferta zrównoważonego rozwoju

Stan trwałej oferty	Produkt Green Premium
Rozporządzenie REACH	Deklaracja REACH
Europejska dyrektywa RoHS	Zgodność z pro-active (produkt poza zakresem obowiązywania dyrektywy UE RoHS) Europejska deklaracja RoHS
Bez rtęci	Tak

Informacje na temat zwolnienia z RoHS [Tak](#)

Ujawnienie informacji o wpływie na środowisko [Środowiskowy profil produktu](#)

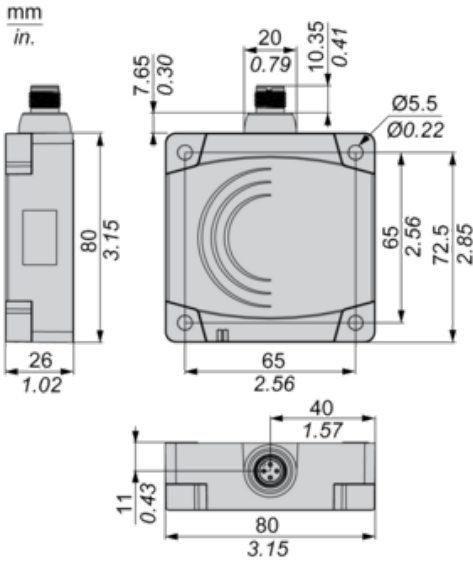
Warunki gwarancji

Gwarancja 18 miesięcy

Arkusz danych produktu XS8D1A1PAM12

Dimensions Drawings

Dimensions



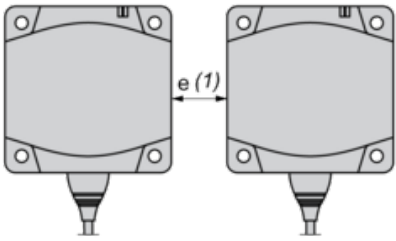
Arkusz danych produktu XS8D1A1PAM12

Mounting and Clearance

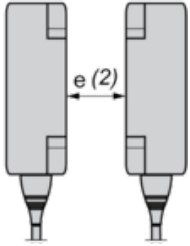
Setting-up

Minimum Mounting Distances (mm)

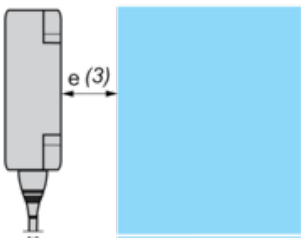
Side by Side



Face to Face



Facing a Metal Object



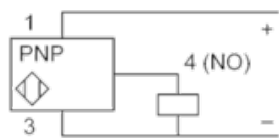
	e (1)	e (2)	e (3)
Flush mounted	200	400	40
Not flush mounted	600	not recommended	

Arkusz danych produktu XS8D1A1PAM12

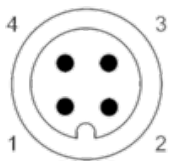
Connections and Schema

Wiring Schemes

PNP



M12



Zalecane zamienniki