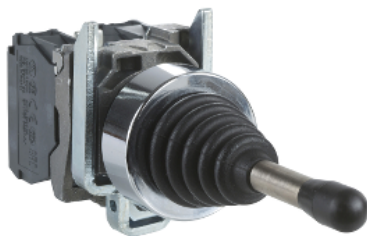


Arkusz danych produktu

Specyfikacje



Harmony XB4 Manipulator dwukierunkowy, Z samoczynnym powrotem, 1 NO

XD4PA22

Parametry podstawowe

Gama produktów	Harmony XDA
Typ produktu lub komponentu	Manipulator dźwżkowy
Skrócona nazwa urządzenia	XD4
Materiał maskownicy	Metal chromowany
Materiał kołnierza mocującego	Zamak
Średnica montażowa	22 mm
Sprzedaż zgodnie z niepodzielną liczbą	1
Typ elementu napędowego	Samoczynny powrót do położenia 0, długi dźwżek manipulatora 54 mm długość
Położenie elementu napędowego	3 położenia
Informacja o kierunku przestawienia elementu napędowego	2 kierunki
Typ i konfiguracja styków	1 NO
Działanie styków	Działanie wolne
Przyłącza - zaciski	Zaciski śrubowe, $\leq 2 \times 1.5 \text{ mm}^2$ z końcówką kablową zgodnie z EN 60947-1 Zaciski śrubowe, $\geq 1 \times 0.22 \text{ mm}^2$ bez końcówki kablowej zgodnie z EN 60947-1

Parametry uzupełniające

Masa produktu	0,116 kg
Odporność na myjkę wysokociśnieniową	7000000 Pa w 55 °C, odległość: 0.1 m
Kształt główki elementu sygnalizacyjnego	Okrągły
Nacięcie kierunkowe	1
Przeznaczenie styków	Standardowe
Skuteczne otwarcie	Bez
Trwałość mechaniczna	1000000 cykl
Moment dokręcania	0,8...1,2 N.m zgodnie z EN 60947-1
Kształt łba śruby	Krzyżak zgodny z Philips nr 1 śrubokręt Krzyżak zgodny z Pozidriv No 1 śrubokręt Perforowany zgodny z płaska $\text{Ø} 4 \text{ mm}$ śrubokręt Perforowany zgodny z płaska $\text{Ø} 5.5 \text{ mm}$ śrubokręt

Materiał styków	Stop srebra (Ag/Ni)
Zabezpieczenie przeciwzwarciowe	10 A kaseta bezpiecznika typ gG zgodnie z EN/IEC 60947-5-1
Znamionowy prąd cieplny przy konwekcyjnym chłodzeniu powietrznym [I_{th}]	10 A zgodnie z EN/IEC 60947-5-1
Znamionowe napięcie izolacji [U_i]	600 V (stopień zanieczyszczenia 3) zgodnie z EN 60947-1
Znamionowe napięcie udarowe wytrzymywane [U_{imp}]	6 kV zgodnie z EN 60947-1
Znamionowy prąd łączeniowy [I_e]	0,1 A w 250 V, DC-13, R300 zgodnie z EN/IEC 60947-5-1 0,22 A w 125 V, DC-13, R300 zgodnie z EN/IEC 60947-5-1
Trwałość elektryczna	1000000 cykl, AC-15, 2 A w 230 V, prędkość robocza <3600 cykl/h, współczynnik obciążenia: 0,5 zgodnie z EN/IEC 60947-5-1 załącznik C 1000000 cykl, AC-15, 3 A w 120 V, prędkość robocza <3600 cykl/h, współczynnik obciążenia: 0,5 zgodnie z EN/IEC 60947-5-1 załącznik C 1000000 cykl, AC-15, 4 A w 24 V, prędkość robocza <3600 cykl/h, współczynnik obciążenia: 0,5 zgodnie z EN/IEC 60947-5-1 załącznik C 1000000 cykl, DC-13, 0,2 A w 110 V, prędkość robocza <3600 cykl/h, współczynnik obciążenia: 0,5 zgodnie z EN/IEC 60947-5-1 załącznik C 1000000 cykl, DC-13, 0,5 A w 24 V, prędkość robocza <3600 cykl/h, współczynnik obciążenia: 0,5 zgodnie z EN/IEC 60947-5-1 załącznik C
Niezawodność elektryczna wg IEC 60947-5-4	$\Lambda < 10\exp(-6)$ w 5 V, 1 mA w czystym otoczeniu zgodnie z EN/IEC 60947-5-4 $\Lambda < 10\exp(-8)$ w 17 V, 5 mA w czystym otoczeniu zgodnie z EN/IEC 60947-5-4
Prezentacja urządzenia	Kompletny produkt

Środowisko pracy

Pokrycie ochronne	TH
Temperatura otoczenia dla przechowywania	-40...70 °C
Temperatura otoczenia dla pracy urządzenia	-25...70 °C
Klasa ochrony przez porażeniem prądem elektryczny	Klasa I zgodnie z IEC 60536
Stopień ochrony IP	IP66 zgodnie z IEC 60529
Stopień ochrony NEMA	NEMA 13 NEMA 4X
Stopień ochrony IK	IK03 zgodnie z IEC 50102
Normy	EN/IEC 60947-5-5 UL 508 JIS C8201-5-1 EN/IEC 60947-5-1 EN/IEC 60947-5-4 EN/IEC 60947-1 CSA C22.2 Nr 14 JIS C8201-1
Certyfikaty produktu	DNV LROS (Lloyds register of shipping) z certyfikatem UL BV GL CSA
Odporność na wibracje	5 gn (f= 2...500 Hz) zgodnie z IEC 60068-2-6
Odporność na wstrząsy	30 gn (czas trwania = 18 ms) dla przyspieszenie półfali sinusoidy zgodnie z IEC 60068-2-27 50 gn (czas trwania = 11 ms) dla przyspieszenie półfali sinusoidy zgodnie z IEC 60068-2-27

Jednostka opakowania

Jednostka miary opakowania 1	PCE
Ilość jednostek w opakowaniu 1	1
Wysokość opakowania 1	4,5 cm
Szerokość opakowania 1	5,5 cm

Długość opakowania 1	12,5 cm
Waga opakowania 1	122,0 g
Jednostka miary opakowania 2	S02
Ilość jednostek w opakowaniu 2	40
Wysokość opakowania 2	15 cm
Szerokość opakowania 2	30 cm
Długość opakowania 2	40 cm
Waga opakowania 2	5,117 kg

Oferta zrównoważonego rozwoju

Stan trwałej oferty	Produkt Green Premium
Rozporządzenie REACH	Deklaracja REACH
Europejska dyrektywa RoHS	Zgodność z pro-active (produkt poza zakresem obowiązywania dyrektywy UE RoHS) Europejska deklaracja RoHS
Bez rtęci	Tak
Norma RoHS Chiny	Dyrektywa RoHS Chiny
Informacje na temat zwolnienia z RoHS	Tak
Ujawnienie informacji o wpływie na środowisko	Środowiskowy profil produktu
WEEE	Produkt należy zutylizować zgodnie z obowiązującymi na terenie Unii Europejskiej przepisami dotyczącymi odpadów i nie może on zostać wyrzucony wraz ze zwykłymi odpadami.

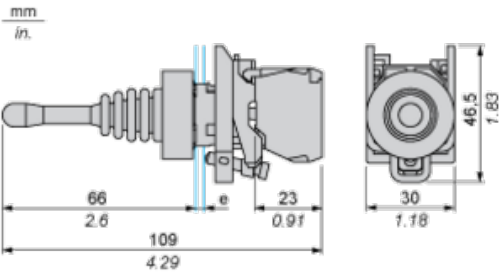
Warunki gwarancji

Gwarancja	18 miesięcy
-----------	-------------

Arkusz danych produktu XD4PA22

Dimensions Drawings

Dimensions

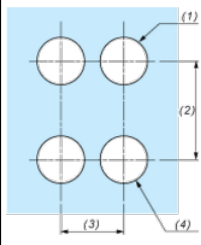
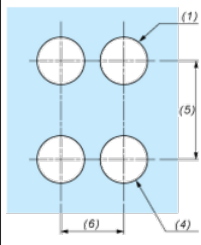


e: panel thickness: 1 to 6 mm / 0.04 to 0.24 in.

Arkusz danych produktu XD4PA22

Mounting and Clearance

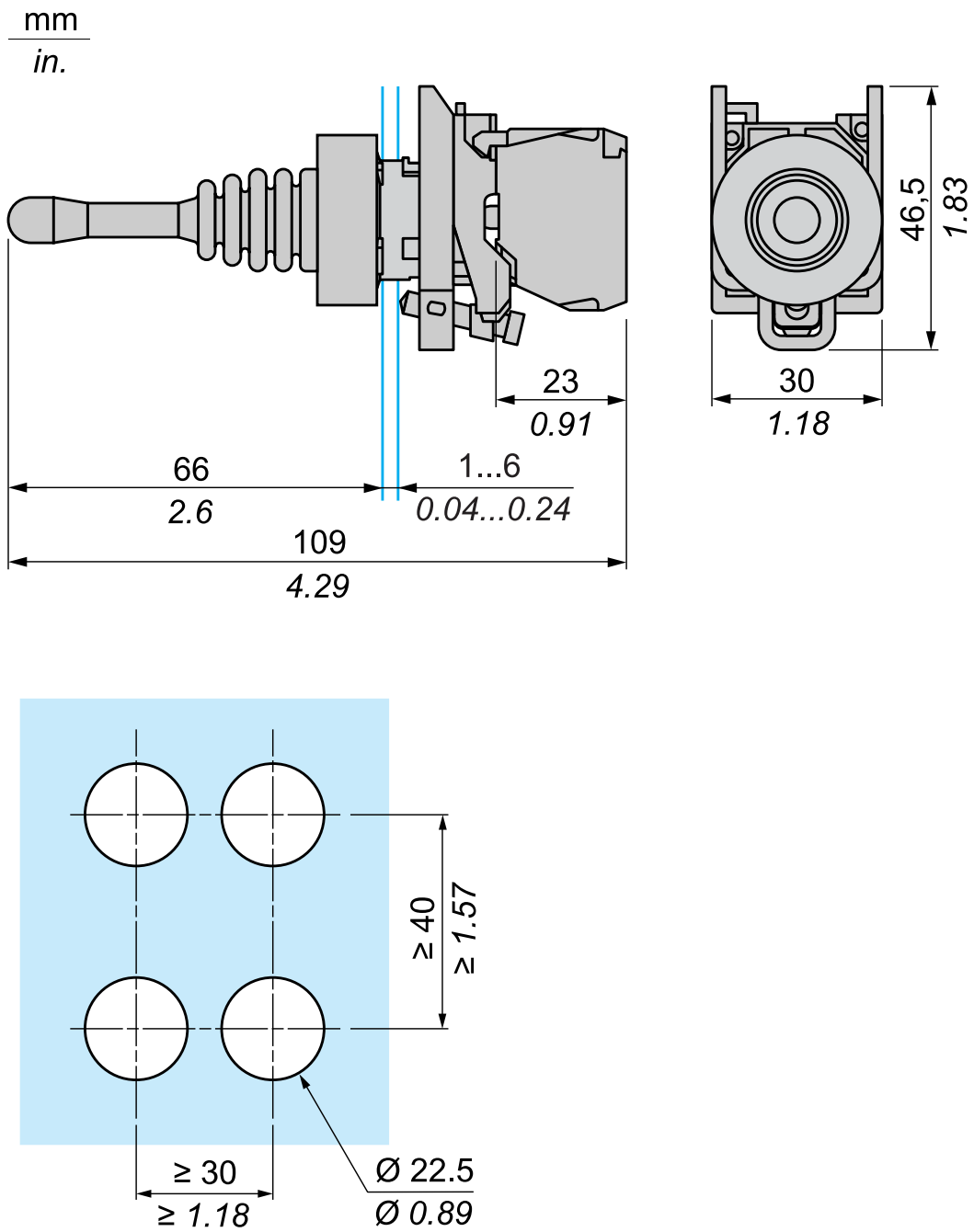
Panel Cut-out for Pushbuttons, Switches and Pilot Lights (Finished Holes, Ready for Installation)

Connection by Screw Clamp Terminals or Plug-in Connectors or on Printed Circuit Board	Connection by Faston Connectors
	
<p>(1) Diameter on finished panel or support (2) 40 mm min. / 1.57 in. min. (3) 30 mm min. / 1.18 in. min. (4) $\varnothing 22.5$ mm / 0.89 in. recommended ($\varnothing 22.3$ mm $^{+0.4}_0$ / 0.88 in. $^{+0.016}_0$) (5) 45 mm min. / 1.78 in. min. (6) 32 mm min. / 1.26 in. min.</p>	

Arkusz danych produktu XD4PA22

Ilustracja techniczna

Wymiary



Zalecane zamienniki