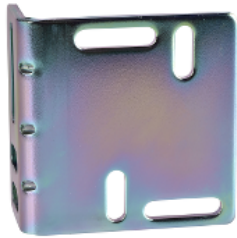


Arkusz danych produktu

Specyfikacje



OsiSense XU Uchwyt montażowy metalowy

XUZX2000

Parametry podstawowe

Gama produktów	Telemecanique Photoelectric sensors XU
Kategoria akcesoriów / części oddzielnych	Akcesoria montażowe i mocujące
Typ akcesoriów / części oddzielnych	Wspornik mocujący
Oznaczenie akcesoriów / części oddzielnych	Wspornik montażowy
Przeznaczenie akcesoriów / części oddzielnych	92 x 71 mm czujnik
Materiał	Metal

Parametry uzupełniające

Zgodność produktu	XUX
Masa produktu	0,065 kg

Jednostka opakowania

Jednostka miary opakowania 1	PCE
Ilość jednostek w opakowaniu 1	1
Wysokość opakowania 1	3,0 cm
Szerokość opakowania 1	6,5 cm
Długość opakowania 1	6,5 cm
Waga opakowania 1	128,0 g
Jednostka miary opakowania 2	S01
Ilość jednostek w opakowaniu 2	44
Wysokość opakowania 2	15,0 cm
Szerokość opakowania 2	15,0 cm
Długość opakowania 2	40,0 cm
Waga opakowania 2	5,908 kg

Oferta zrównoważonego rozwoju

Stan trwałej oferty	Produkt Green Premium
Rozporządzenie REACH	Deklaracja REACH

Europejska dyrektywa RoHS	Zgodność z pro-active (produkt poza zakresem obowiązywania dyrektywy UE RoHS) Europejska deklaracja RoHS
Bez rtęci	Tak
Informacje na temat zwolnienia z RoHS	Tak
Ujawnienie informacji o wpływie na środowisko	Środowiskowy profil produktu
Kulistość – profil	Informacja o żywotności

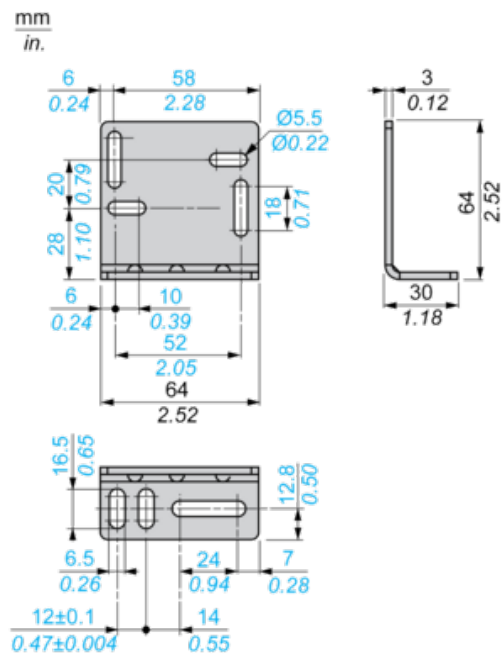
Warunki gwarancji

Gwarancja	18 miesięcy
-----------	-------------

Arkusz danych produktu XUZX2000

Dimensions Drawings

Dimensions



Zalecane zamienniki