

Arkusz danych produktu

Specyfikacje



OsiSense XS Czujnik indukcyjny plastikowy 12/24V DC, zaciski śrubowe

XS9C4A2A1G13

Parametry podstawowe

Gama produktów	Telemecanique Inductive proximity sensors XS
Nazwa serii	Uniwersalny
Rodzaj czujnika	Czujnik indukcyjny zbliżeniowy
Zastosowanie urządzenia	-
Nazwa czujnika	XS9
Konstrukcja czujnika	Typ 40 x 40 x 117
Rozmiar	117 mm
Typ korpusu	Stacjonarny
Możliwy montaż kryty detektora	Czoło niezabudowane
Materiał	Plastik
Materiał obudowy	PBT
Rodzaj sygnału wyjściowego	Analogowy
Metoda okablowania	3-przewodowy
[Sn] znamionowa odległość wykrywania	25 mm
Rodzaj obwodu wyjściowego	DC
Zakres wyjścia analogowego	0...10 V
Przyłącza elektryczne	Zaciski śrubowe, 4 x 1.5 mm ²
Znamionowe napięcie zasilania [Us]	24 V DC z zabezpieczeniem przed odwrotną polaryzacją
Stopień ochrony IP	IP67 zgodnie z IEC 60529 IP65 zgodnie z IEC 60529 IP69K zgodnie z DIN 40050

Parametry uzupełniające

Czoło wykrywania	5 pozycyjna głowica resolverowa
Materiał przedni	PBT
Strefa robocza	2...27 mm
Błąd liniowości	<= 3% of Sr
Maximum output current drift	5 %
Numer wejścia kablowego	1 wejście gwintowane dla Pg 13,5 dławik kablowy

Lampka led LED informująca o stanie łącznika	Stan wyjściowy: 1 lampka LED (żółty)
Graniczne napięcie zasilające	15...36 V DC
Obciążenie prądowe	0...4 mA brak obciążenia
Maximum delay first up	7,5 ms
Maximum delay response	6 ms
Maximum delay recovery	6 ms
Oznakowanie	CE
Wysokość	40 mm
Długość	40 mm
Szerokość	117 mm
Masa produktu	0,244 kg

Środowisko pracy

Certyfikaty produktu	CSA UL
Temperatura otoczenia dla pracy urządzenia	-25...70 °C
Temperatura otoczenia dla przechowywania	-40...85 °C
Odporność na wibracje	25 gn amplituda = +/- 2 mm (f = 10...55 Hz) zgodnie z IEC 60068-2-6
Odporność na wstrząsy	50 gn dla 11 ms zgodnie z EN 60068-2-27

Jednostka opakowania

Jednostka miary opakowania 1	PCE
Ilość jednostek w opakowaniu 1	1
Wysokość opakowania 1	5 cm
Szerokość opakowania 1	5 cm
Długość opakowania 1	14,5 cm
Waga opakowania 1	252 g
Jednostka miary opakowania 2	S02
Ilość jednostek w opakowaniu 2	14
Wysokość opakowania 2	15 cm
Szerokość opakowania 2	30 cm
Długość opakowania 2	40 cm
Waga opakowania 2	3,818 kg

Oferta zrównoważonego rozwoju

Stan trwałej oferty	Produkt Green Premium
Rozporządzenie REACH	Deklaracja REACH
Europejska dyrektywa RoHS	Zgodność z pro-active (produkt poza zakresem obowiązywania dyrektywy UE RoHS) Europejska deklaracja RoHS
Bez rtęci	Tak
Informacje na temat zwolnienia z RoHS	Tak
Ujawnienie informacji o wpływie na środowisko	Środowiskowy profil produktu

Warunki gwarancji

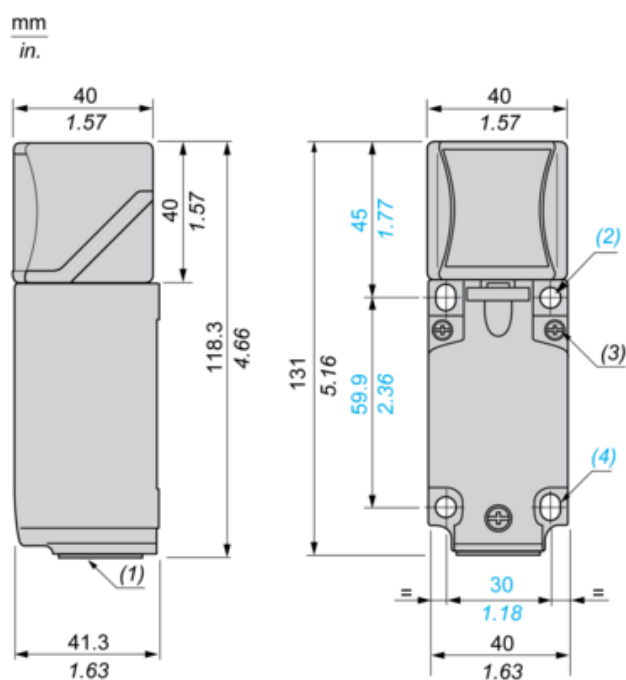
Gwarancja

18 months

Arkusz danych produktu XS9C4A2A1G13

Dimensions Drawings

Dimensions



(1) : Pg 13.5 cable gland.

(2) : 2 holes \varnothing 5,45 mm / \varnothing 0.21 in. Tightening torque: < 1,5 Nm / < 13.3 lb-in.

(3) : 3 screws M3,5. Tightening torque: < 1,2 Nm / < 10.6 lb-in.

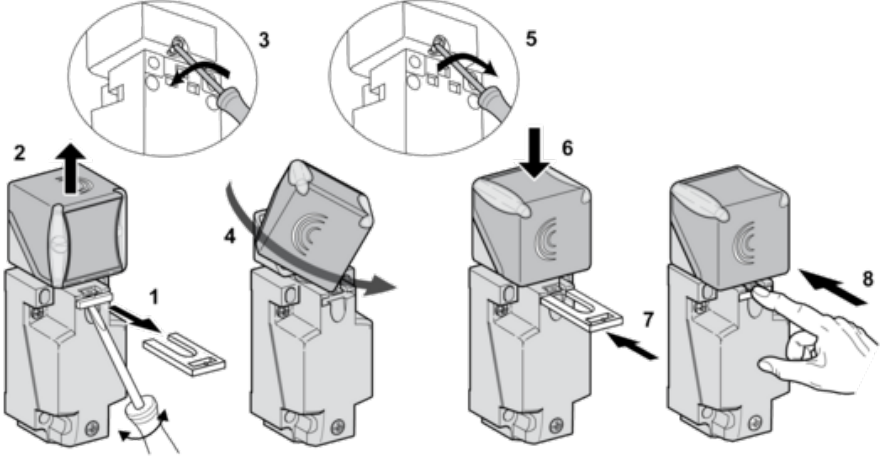
(4) : 2 elongated holes 5,4 x 7,4 mm / 0.21 x 0.29 in. Tightening torque: < 1,5 Nm / < 13.3 lb-in".

Arkusz danych produktu XS9C4A2A1G13

Mounting and Clearance

Mounting

Head Positions



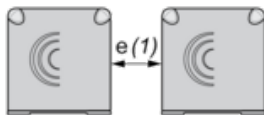
Arkusz danych produktu XS9C4A2A1G13

Mounting and Clearance

Setting-up Precautions

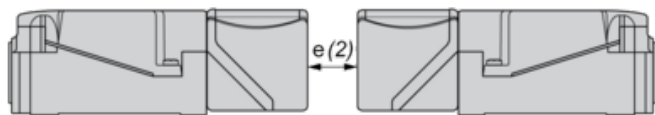
Minimum Mounting Distances (mm)

Side by Side



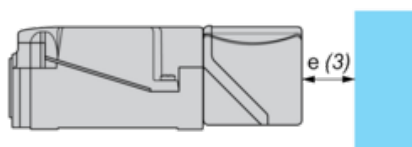
$$e(1) \geq 120$$

Face to Face



$$e(2) \geq 240$$

Facing a Metal Object



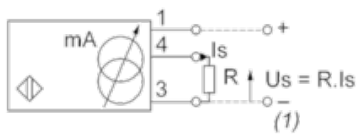
$$e(3) \geq 90$$

Arkusz danych produktu XS9C4A2A1G13

Connections and Schema

Wiring Schemes

3-Wire



(1) Output voltage

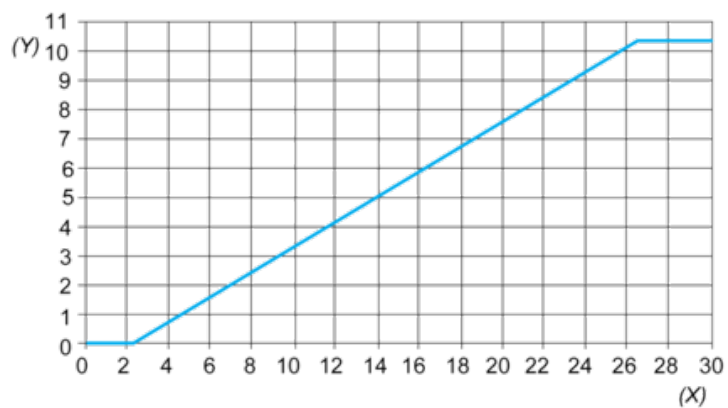
Ensure a minimum of 5 V between the + and the sensor output (terminal 4)

	Output current	Load impedance value	Output voltage	Load impedance value
12 V	0...10 mA	$R \leq 630 \Omega$	-	-
24 V	0...10 mA	$R \leq 1500 \Omega$	0...10 V	$R = 1000 \Omega$

Arkusz danych produktu XS9C4A2A1G13

Performance Curves

Analogue Outputs



(Y) Output current (V)

(X) Sensing distance (mm)

Zalecane zamienniki