

Arkusz danych produktu

Specyfikacje



OsiSense XM Czujnik ciśnieniowy 3 NC, 12 bar, dławik Pg 13.5

XMPA12C2131

Parametry podstawowe

Gama produktów	Telemecanique Pressure sensors XM
Rodzaj czujnika ciśnienia	Elektromechaniczny czujnik ciśnieniowy
Nazwa czujnika ciśnienia	XMP
Pressure rating	12 bar
Złącze typu płynnego	G 1/4 (żeńskie) zgodnie z ISO 228
Płyn sterowany	Powietrze (0...70 °C) Świeża woda (0...70 °C) Woda morską (0...70 °C)
Wejście kablowe	2 gwintowane wejścia dla dławnicy kablowej Pg 13.5 zgodnie z NF C 68-300
Typ i ułożenie styków	3 NC działanie migowe
Zastosowanie produktu	-
Rodzaj pracy łącznika ciśnienia	Regulacja między dwoma progami
Przyłącza elektryczne	Zaciski śrubowe, zakres obsługiwanych średnic: minimum: 2 x 4 mm ²
Typ obwodu elektrycznego	Obwód zasilający
Rodzaj skali	Regulowny różnicowy
Wyświetlacz lokalny	Bez
Sprzedaż zgodnie z niepodzielną liczbą	1

Parametry uzupełniające

Regulowany zakres punktu przełączania przy spadającym ciśnieniu	0,3...10,3 bar
Regulacja górnego zakresu parametru	1,3...12 bar
Możliwe różnicowe maksymalne przy nastawie niskiej	1 bar
Możliwe różnicowe maksymalne przy nastawie wysokiej	1,7 bar
	8,4 bar
Ciśnienie niszczące	30 bar
Rodzaj zaworu dekompresyjnego	Bez

Typ sterowania	Bez
Rodzaj złączki	6 zacisków
Urządzenie wykonawcze ciśnieniowe	Diagram
Materiały mające styczność z płynem	Nitryl przykryty płótnem Chromowany stop cynku
Materiał obudowy	PA impregnowany włóknem szklanym
Położenie pracy	W każdym położeniu
Maksymalny zakres	10 c./min
Powtarzalna dokładność	3,5 %
Znamionowe napięcie izolacji [Ui]	500 V zgodnie z EN/IEC 60947-1
Znamionowe napięcie udarowe wytrzymywane [Uimp]	6 kV zgodnie z EN/IEC 60947-1
Odporność między zaciskami	25 MΩ zgodnie z IEC 60255-7 kategoria 3 25 MΩ zgodnie z NF C 93-050 sposób A
Trwałość elektryczna	1000000 cykl 1,5 kW, prędkość robocza <10 c./min, współczynnik obciążenia: 0,4, 400 V AC 3 fazy 500000 cykl 3 kW, prędkość robocza <10 c./min, współczynnik obciążenia: 0,4, 400 V AC 3 fazy 600000 cykl 1,5 kW, prędkość robocza <10 c./min, współczynnik obciążenia: 0,4, 230 V AC 3 fazy 700000 cykl 2,2 kW, prędkość robocza <10 c./min, współczynnik obciążenia: 0,4, 400 V AC 3 fazy
Trwałość mechaniczna	1000000 cykl
Nastawa	Nakrętka
Masa produktu	0,43 kg
Opis zacisków ISO zgodnie z n°1	(1-2)NC (3-4)NC (5-6)NC
Głębokość	98 mm
Wysokość	106 mm
Szerokość	57 mm

Środowisko pracy

Certyfikaty produktu	EAC
Normy	CE EN/IEC 60947-4-1
Temperatura otoczenia dla pracy urządzenia	-25...70 °C
Temperatura otoczenia dla przechowywania	-40...70 °C
Odporność na wibracje	3 gn (f = 10...500 Hz) zgodnie z IEC 60068-2-6
Odporność na wstrząsy	50 gn zgodnie z IEC 60068-2-27
Klasa ochrony przez porażeniem prądem elektrycznym	Klasa I zgodnie z IEC 60536
Stopień ochrony IP	IP54 zgodnie z EN/IEC 60529

Jednostka opakowania

Jednostka miary opakowania 1	PCE
Ilość jednostek w opakowaniu 1	1
Wysokość opakowania 1	6,2 cm
Szerokość opakowania 1	11,5 cm
Długość opakowania 1	17,0 cm

Waga opakowania 1	508,0 g
Jednostka miary opakowania 2	S03
Ilość jednostek w opakowaniu 2	20
Wysokość opakowania 2	30,0 cm
Szerokość opakowania 2	30,0 cm
Długość opakowania 2	40,0 cm
Waga opakowania 2	10,618 kg

Oferta zrównoważonego rozwoju

Stan trwałej oferty	Produkt Green Premium
Rozporządzenie REACH	Deklaracja REACH
Europejska dyrektywa RoHS	Zgodność z pro-active (produkt poza zakresem obowiązywania dyrektywy UE RoHS) Europejska deklaracja RoHS
Bez rtęci	Tak
Informacje na temat zwolnienia z RoHS	Tak
Ujawnienie informacji o wpływie na środowisko	Środowiskowy profil produktu

Warunki gwarancji

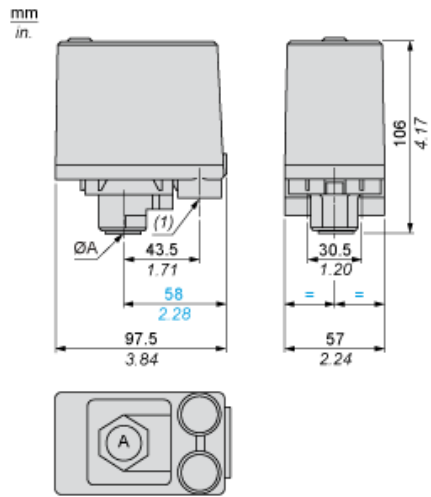
Gwarancja	18 miesięcy
-----------	-------------

Arkusz danych produktu XMPA12C2131

Dimensions Drawings

Dimensions

Without Decompression Valve

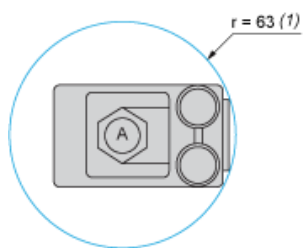


ØA = G 1/4
(1) 2 tapped entries for Pg 13.5

Arkusz danych produktu XMPA12C2131

Mounting and Clearance

Minimum Mounting Clearance



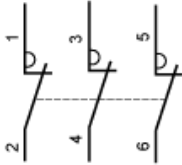
$\varnothing A =$ G1/4
(1) Minimum clearance zone for screwing-on pressure switch at point A

Arkusz danych produktu XMPA12C2131

Connections and Schema

Wiring Diagram

Terminal Connections

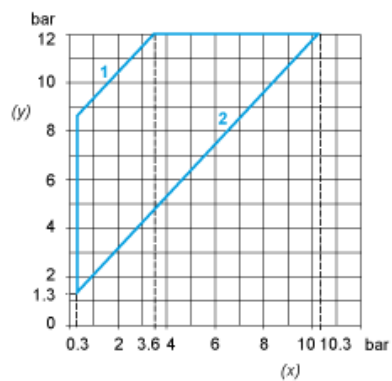


Arkusz danych produktu XMPA12C2131

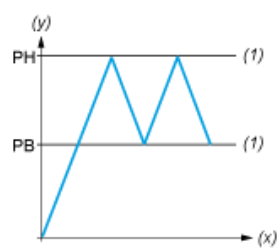
Performance Curves

Curves

Operating Curves



- (y) Rising pressure
- (x) Falling pressure
- 1 : Maximum differential
- 2 : Minimum differential



- (y) Pressure
- (x) Time
- (1) Adjustable value
- PH : High point
- PB : Below point

Zalecane zamienniki