

# Arkusz danych produktu

Specyfikacje



## Układ łagodnego rozruchu ATS01 3 fazowe 110/480VAC 50/60Hz 5.5kW 12A IP20

ATS01N112FT

### Parametry podstawowe

Gama produktów	Altistart 01
Typ produktu lub komponentu	Urządzenie łagodnego rozruchu
Przeznaczenie urządzenia	Silniki asynchroniczne
Zastosowanie produktu	Maszyny kompaktowe
Skrócona nazwa urządzenia	ATS01
Ilość faz w sieci	1 faza
Znamionowe napięcie zasilania [Us]	110...480 V - 10...10 %
Moc silnika w kW	2,2 kW, 3 fazy w 230 V 5,5 kW, 3 fazy w 400 V 1,5 kW, 1 faza w 230 V
Moc silnika w KM	3 HP, 3 fazy w 230 V 1,5 HP, 3 fazy w 210 V 7,5 HP, 3 fazy w 460 V
Parametry rozrusznika I <sub>cL</sub>	12 A
Kategoria użytkownika	AC-53B zgodnie z EN/IEC 60947-4-2
Obciążenie prądowe	60 A przy obciążeniu znamionowym
Rodzaj rozruchu	Rozruch z rampą napięciową
Strata mocy w watach (W)	1 W przy pełnym obciążeniu na końcu i na starcie 61 W w stanie przejściowym

### Parametry uzupełniające

Wersja urządzenia	Z radiatorem
Dostępna funkcja	Zintegrowany bocznik
Wartości graniczne napięcia wyjściowego	99...528 V
Częstotliwość zasilania	50...60 Hz - 5...5 %
Częstotliwość sieci	47.5...63 Hz
Napięcie wyjściowe	<= napięcia zasilania
Napięcie sterujące [U <sub>c</sub> ]	110 V AC +/- 10 % w 35 mA 24 V AC/DC +/- 10 % w 30 mA 240 V AC +/- 10 % w 80 mA
Czas rozruchu	1 s / 100 5 s / 20 Regulowany od 1 do 5 s

<b>Moment rozruchowy</b>	30...80 % momentu początkowego silnika podłączonego bezpośrednio do linii zas.
<b>Prąd wyjścia dyskretnego</b>	2 A DC-13 3 A AC-15
<b>Moment dokręcania</b>	1,9...2,5 N.m 0,5 N.m
<b>Przyłącza elektryczne</b>	4 mm zacisk śrubowy - sztywny 1 1...10 mm <sup>2</sup> AWG 8 Obwód zasilający Połączenia śrubowe - sztywny 1 0.5...2.5 mm <sup>2</sup> AWG 14 Obwód sterowania 4 mm zacisk śrubowy - sztywny 2 1...6 mm <sup>2</sup> AWG 10 Obwód zasilający Połączenia śrubowe - sztywny 2 0.5...1 mm <sup>2</sup> AWG 17 Obwód sterowania Połączenia śrubowe - elastyczny z końcówką kablową 1 0.5...1.5 mm <sup>2</sup> AWG 16 Obwód sterowania 4 mm zacisk śrubowy - elastyczny bez końcówki kablowej 1 1.5...10 mm <sup>2</sup> AWG 8 Obwód zasilający Połączenia śrubowe - elastyczny bez końcówki kablowej 1 0.5...2.5 mm <sup>2</sup> AWG 14 Obwód sterowania 4 mm zacisk śrubowy - elastyczny z końcówką kablową 2 1...6 mm <sup>2</sup> AWG 10 Obwód zasilający 4 mm zacisk śrubowy - elastyczny bez końcówki kablowej 2 1.5...6 mm <sup>2</sup> AWG 10 Obwód zasilający Połączenia śrubowe - elastyczny bez końcówki kablowej 2 0.5...1.5 mm <sup>2</sup> AWG 16 Obwód sterowania
<b>Oznakowanie</b>	CE
<b>Położenie pracy</b>	Pionowy +/- 10 stopni
<b>Wysokość</b>	124 mm
<b>Szerokość</b>	45 mm
<b>Głębokość</b>	131 mm
<b>Masa produktu</b>	0,28 kg
<b>Kod zgodności</b>	ATS01N1
<b>Motor power range AC-3</b>	1,1...2 kW w 200...240 V 1 faza 2,2...3 kW w 200...240 V 3 fazy 4...6 kW w 380...440 V 3 fazy
<b>Typ układu rozruchu silnika</b>	Układ łagodnego rozruchu

## Środowisko pracy

<b>Kompatybilność elektromagnetyczna</b>	Przewodzenie i emisja promienista poziom B zgodnie z CISPR 11 Przewodzenie i emisja promienista poziom B zgodnie z IEC 60947-4-2 Tłumione przebiegi oscylacyjne poziom 3 zgodnie z IEC 61000-4-12 Wyładowanie elektrostatyczne poziom 3 zgodnie z IEC 61000-4-2 EMC odporność zgodnie z EN 50082-1 EMC odporność zgodnie z EN 50082-2 Harmoniczne zgodnie z IEC 1000-3-2 Harmoniczne zgodnie z IEC 1000-3-4 Odporność na interferencję przewodzoną spowodowaną przez pola radioelektryczne poziom 3 zgodnie z IEC 61000-4-6 Odporność na elektryczne stany przejściowe poziom 4 zgodnie z IEC 61000-4-4 Odporność na interferencję radioelektryczną promieniowaną poziom 3 zgodnie z IEC 61000-4-3 Krótkotrwałe przerwy zasilania i zmienna wartość napięcia zgodnie z IEC 61000-4-11 Impuls napięcia/prądu poziom 3 zgodnie z IEC 61000-4-5
<b>Normy</b>	EN/IEC 60947-4-2
<b>Certyfikaty produktu</b>	B44.1-96/ASME A17.5 dla rozrusznika przyłączonego do zacisków w trójkąt silnika C-Tick CCC UL CSA GOST
<b>Stopień ochrony IP</b>	IP20
<b>Stopień zanieczyszczenia</b>	2 zgodnie z EN/IEC 60947-4-2
<b>Odporność na wibracje</b>	1 gn (f= 13...150 Hz) zgodnie z EN/IEC 60068-2-6 1.5 mm międzyszczytowe (f= 3...13 Hz) zgodnie z EN/IEC 60068-2-6
<b>Odporność na wstrząsy</b>	15 gn dla 11 ms zgodnie z EN/IEC 60068-2-27
<b>Wilgotność względna</b>	5...95 % bez kondensacji i wilgoci zgodnie z EN/IEC 60068-2-3
<b>Temperatura otoczenia dla pracy</b>	-10...40 °C (bez zmniejszania wartości znamionowych) 40...50 °C (ze zmniejszaniem prądu o 2% na °C)
<b>Temperatura otoczenia dla przechowywania</b>	-25...70 °C zgodnie z EN/IEC 60947-4-2
<b>Wysokość pracy (w metrach nad poziomem morza)</b>	<= 1000 m bez zmniejszania wartości znamionowych > 1000 m zmniejszenie wartości prądu o 2.2% na dodatkowe 100 m

## Jednostka opakowania

Jednostka miary opakowania 1	Db
Ilość jednostek w opakowaniu 1	1
Wysokość opakowania 1	5,200 cm
Szerokość opakowania 1	15,500 cm
Długość opakowania 1	17,500 cm
Waga opakowania 1	343,000 g
Jednostka miary opakowania 2	Doboz
Ilość jednostek w opakowaniu 2	14
Wysokość opakowania 2	30,000 cm
Szerokość opakowania 2	30,000 cm
Długość opakowania 2	40,000 cm
Waga opakowania 2	5,353 kg
Jednostka miary opakowania 3	P06
Ilość jednostek w opakowaniu 3	112
Wysokość opakowania 3	75,000 cm
Szerokość opakowania 3	60,000 cm
Długość opakowania 3	80,000 cm
Waga opakowania 3	53,940 kg

## Oferta zrównoważonego rozwoju

Rozporządzenie REACH	<a href="#">Deklaracja REACH</a>
Bez SVHC REACH	Tak
Europejska dyrektywa RoHS	Zgodność z pro-active (produkt poza zakresem obowiązywania dyrektywy UE RoHS) <a href="#">Europejska deklaracja RoHS</a>
Bez toksycznych metali ciężkich	Tak
Bez rtęci	Tak
Norma RoHS Chiny	<a href="#">Dyrektywa RoHS Chiny</a>
Informacje na temat zwolnienia z RoHS	<a href="#">Tak</a>
Kulistość – profil	<a href="#">Informacja o żywotności</a>
WEEE	Produkt należy zutylizować zgodnie z obowiązującymi na terenie Unii Europejskiej przepisami dotyczącymi odpadów i nie może on zostać wyrzucony wraz ze zwykłymi odpadami.

## Warunki gwarancji

Gwarancja	18 miesięcy
-----------	-------------

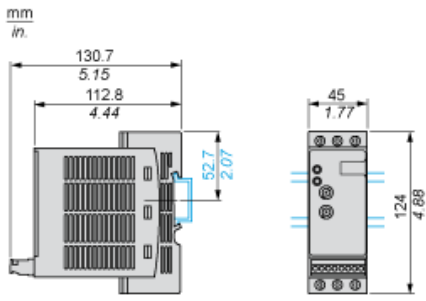
# Arkusz danych produktu **ATS01N112FT**

## Dimensions Drawings

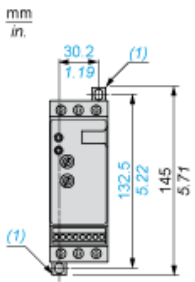
### Dimensions

---

#### Mounting on Symetrical (35 mm) Rail



#### Screw Fixing

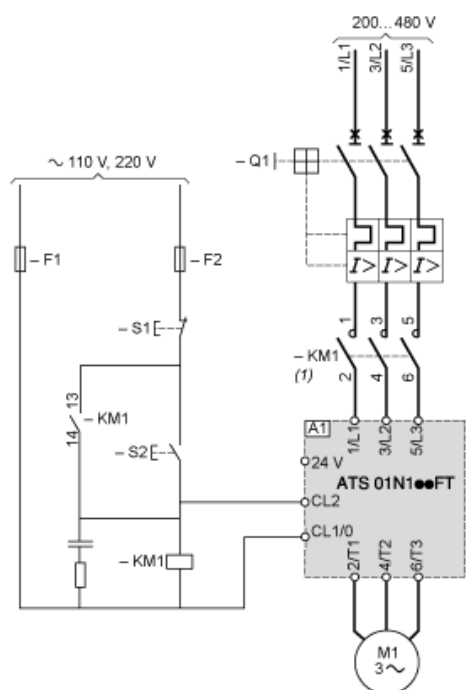


(1) Retractable fixings

# Arkusz danych produktu **ATS01N112FT**

## Connections and Schema

### Example of 3-phase Power Supply Connection



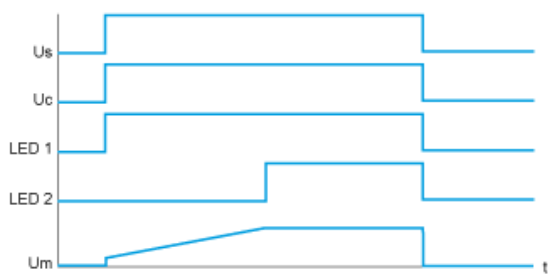
- (1) A line contactor must be used in the sequence.  
**A1** : Soft starter  
**Q1** : Motor circuit-breaker  
**KM1** : Contactors  
**F1, F2** : Control protection fuses  
**S1, S2** : Pushbuttons

# Arkusz danych produktu **ATS01N112FT**

## Technical Description

### Function Diagram

---



- Us :** Power supply voltage
- Uc :** Control supply voltage
- LED 1 :** Green LED
- LED 2 :** Yellow LED
- Um :** Motor voltage

### Zalecane zamienniki