

Arkusz danych produktu

Specyfikacje



Harmony XB4 Przycisk płaski czerwony LED 24V

XB4BW34B5

Parametry podstawowe

| | |
|--|--|
| Gama produktów | Harmony XB4 |
| Typ produktu lub komponentu | Przycisk sterujący podświetlany |
| Skrócona nazwa urządzenia | XB4 |
| Materiał maskownicy | Metal chromowany |
| Materiał kołnierza mocującego | Zamak |
| Średnica montażowa | 22 mm |
| Sprzedaż zgodnie z niepodzielną liczbą | 1 |
| Typ głowicy | Standard |
| Kształt głowki elementu sygnalizacyjnego | Okrągły |
| Typ elementu napędowego | Samoczynny powrót |
| Rodzaj elementu napędowego | Czerwony kryty |
| Dodatkowe informacje dotyczące elementu napędowego | Z soczewką gładką |
| Typ i konfiguracja styków | 1 NO + 1 NC |
| Działanie styków | Działanie wolne |
| Przyłącza - zaciski | Zaciski śrubowe, $\leq 2 \times 1.5 \text{ mm}^2$ z końcówką kablową zgodnie z EN/IEC 60947-1 Zaciski śrubowe, $1 \times 0.22 \dots 2 \times 2.5 \text{ mm}^2$ bez końcówki kablowej zgodnie z EN/IEC 60947-1 |
| Źródło światła | Universal LED |
| Mocowanie źródła światła | Zintegrowany LED |
| Znamionowe napięcie zasilania [Us] | 24 V AC/DC w 50/60 Hz |

Parametry uzupełniające

| | |
|---------------------------------|------------------------|
| Wysokość | 47 mm |
| Szerokość | 30 mm |
| Głębokość | 57 mm |
| Opis zacisków ISO zgodnie z n°1 | (13-14)NO (21-22)NC |
| Masa produktu | 0,097 kg |

| | |
|--|--|
| Odporność na myjkę wysokociśnieniową | 7000000 Pa w 55 °C, odległość: 0.1 m |
| Przeznaczenie styków | Styki standardowe |
| Skuteczne otwarcie | Z zgodnie z EN/IEC 60947-5-1 załącznik K |
| Droga ruchu napędu | 1,5 mm (NC zmiana stanu elektrycznego) 2,6 mm (NO zmiana stanu elektrycznego) 4,3 mm (Łączna długość drogi) |
| Siła napędowa | 3,5 N NC zmiana stanu elektrycznego 3,8 N |
| Trwałość mechaniczna | 10000000 cykl |
| Moment dokręcania | 0,8...1,2 N.m zgodnie z EN 60947-1 |
| Kształt łba śruby | Krzyżak zgodny z Philips nr 1 śrubokręt Krzyżak zgodny z Pozidriv No 1 śrubokręt Perforowany zgodny z płaska Ø 4 mm śrubokręt Perforowany zgodny z płaska Ø 5.5 mm śrubokręt |
| Materiał styków | Stop srebra (Ag/Ni) |
| Zabezpieczenie przeciwzwarciove | 10 A kasetka bezpiecznika typ gG zgodnie z EN/IEC 60947-5-1 |
| Znamionowy prąd cieplny przy konwekcyjnym chłodzeniu powietrznym [I_{th}] | 10 A zgodnie z EN/IEC 60947-5-1 |
| Znamionowe napięcie izolacji [U_i] | 600 V (stopień zanieczyszczenia 3) zgodnie z EN/IEC 60947-1 |
| Znamionowe napięcie udarowe wytrzymywane [U_{imp}] | 6 kV zgodnie z EN/IEC 60947-1 |
| Znamionowy prąd łączeniowy [I_e] | 3 A w 240 V, AC-15, A600 zgodnie z EN/IEC 60947-5-1 6 A w 120 V, AC-15, A600 zgodnie z EN/IEC 60947-5-1 0,1 A w 600 V, DC-13, Q600 zgodnie z EN/IEC 60947-5-1 0,27 A w 250 V, DC-13, Q600 zgodnie z EN/IEC 60947-5-1 0,55 A w 125 V, DC-13, Q600 zgodnie z EN/IEC 60947-5-1 1,2 A w 600 V, AC-15, A600 zgodnie z EN/IEC 60947-5-1 |
| Trwałość elektryczna | 1000000 cykl, AC-15, 2 A w 230 V, prędkość robocza <3600 cykl/h, współczynnik obciążenia: 0,5 zgodnie z EN/IEC 60947-5-1 załącznik C 1000000 cykl, AC-15, 3 A w 120 V, prędkość robocza <3600 cykl/h, współczynnik obciążenia: 0,5 zgodnie z EN/IEC 60947-5-1 załącznik C 1000000 cykl, AC-15, 4 A w 24 V, prędkość robocza <3600 cykl/h, współczynnik obciążenia: 0,5 zgodnie z EN/IEC 60947-5-1 załącznik C 1000000 cykl, DC-13, 0,2 A w 110 V, prędkość robocza <3600 cykl/h, współczynnik obciążenia: 0,5 zgodnie z EN/IEC 60947-5-1 załącznik C 1000000 cykl, DC-13, 0,5 A w 24 V, prędkość robocza <3600 cykl/h, współczynnik obciążenia: 0,5 zgodnie z EN/IEC 60947-5-1 załącznik C |
| Niezawodność elektryczna wg IEC 60947-5-4 | $\Lambda < 10\exp(-6)$ w 5 V oraz 1 mA w czystym otoczeniu zgodnie z EN/IEC 60947-5-4 $\Lambda < 10\exp(-8)$ w 17 V oraz 5 mA w czystym otoczeniu zgodnie z EN/IEC 60947-5-4 |
| Rodzaj sygnalizacji | Stały |
| Prąd pobierany | 18 mA |
| Czas eksploatacji (żywoćność) | 100000 godz. przy napięciu znamionowym i 25 °C |
| Wytrzymałość przepięciowa | 1 kV zgodnie z IEC 61000-4-5 |
| Graniczne napięcie zasilające | 19,2...30 V DC 21,6...26,4 V AC |
| Prezentacja urządzenia | Kompletny produkt |

Środowisko pracy

| | |
|--|-----------------------------|
| Pokrycie ochronne | TH |
| Temperatura otoczenia dla przechowywania | -40...70 °C |
| Temperatura otoczenia dla pracy urządzenia | -40...70 °C |
| Klasa ochrony przez porażeniem prądem elektryczny | Klasa I zgodnie z IEC 60536 |

| | |
|--|--|
| Stopień ochrony IP | IP66 zgodnie z IEC 60529 IP67 IP69 IP69K |
| Stopień ochrony NEMA | NEMA 13 NEMA 4X |
| Stopień ochrony IK | IK06 zgodnie z IEC 50102 |
| Normy | EN/IEC 60947-5-5 UL 508 EN/IEC 60947-5-1 CSA C22.2 Nr 14 EN/IEC 60947-1 EN/IEC 60947-5-4 JIS C8201-5-1 JIS C8201-1 |
| Certyfikaty produktu | BV z certyfikatem UL DNV CSA LROS (Lloyds register of shipping) GL |
| Odporność na wibracje | 5 gn (f= 2...500 Hz) zgodnie z IEC 60068-2-6 |
| Odporność na wstrząsy | 30 gn (czas trwania = 18 ms) dla przyspieszenie półfali sinusoidy zgodnie z IEC 60068-2-27 50 gn (czas trwania = 11 ms) dla przyspieszenie półfali sinusoidy zgodnie z IEC 60068-2-27 |
| Odporność na szybkozmienne stany przejściowe | 2 kV zgodnie z IEC 61000-4-4 |
| Odporność na oddziaływanie pól elektromagnetycznych | 10 V/m zgodnie z IEC 61000-4-3 |
| Odporność na oddziaływanie wyładowań elektrostatycznych | 6 kV Na zestyku (na częściach metalowych) zgodnie z IEC 61000-4-2 8 kV na wolnym powietrzu (w częściach izolacyjnych) zgodnie z IEC 61000-4-2 |
| Emisja elektromagnetyczna | Klasa B zgodnie z IEC 55011 |

Jednostka opakowania

| | |
|---------------------------------------|------------|
| Jednostka miary opakowania 1 | PCE |
| Ilość jednostek w opakowaniu 1 | 1 |
| Wysokość opakowania 1 | 3,500 cm |
| Szerokość opakowania 1 | 5,500 cm |
| Długość opakowania 1 | 9,000 cm |
| Waga opakowania 1 | 96,000 g |
| Jednostka miary opakowania 2 | S03 |
| Ilość jednostek w opakowaniu 2 | 150 |
| Wysokość opakowania 2 | 30,000 cm |
| Szerokość opakowania 2 | 30,000 cm |
| Długość opakowania 2 | 40,000 cm |
| Waga opakowania 2 | 14,867 kg |
| Jednostka miary opakowania 3 | P06 |
| Ilość jednostek w opakowaniu 3 | 1200 |
| Wysokość opakowania 3 | 75,000 cm |
| Szerokość opakowania 3 | 80,000 cm |
| Długość opakowania 3 | 60,000 cm |
| Waga opakowania 3 | 126,932 kg |

Oferta zrównoważonego rozwoju

| | |
|----------------------------|-----------------------|
| Stan trwałej oferty | Produkt Green Premium |
|----------------------------|-----------------------|

| | |
|--|---|
| Rozporządzenie REACH | Deklaracja REACH |
| Bez SVHC REACH | Tak |
| Europejska dyrektywa RoHS | Zgodność z pro-active (produkt poza zakresem obowiązywania dyrektywy UE RoHS) Europejska deklaracja RoHS |
| Bez rtęci | Tak |
| Norma RoHS Chiny | Dyrektywa RoHS Chiny |
| Informacje na temat zwolnienia z RoHS | Tak |
| Ujawnienie informacji o wpływie na środowisko | Środowiskowy profil produktu |
| Kulistość – profil | Informacja o żywotności |
| WEEE | Produkt należy zutylizować zgodnie z obowiązującymi na terenie Unii Europejskiej przepisami dotyczącymi odpadów i nie może on zostać wyrzucony wraz ze zwykłymi odpadami. |

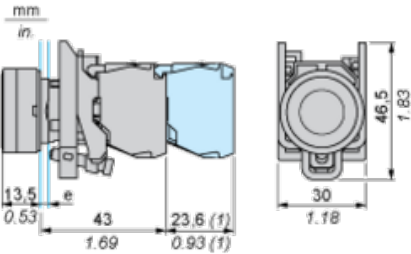
Warunki gwarancji

| | |
|------------------|-------------|
| Gwarancja | 18 miesięcy |
|------------------|-------------|

Arkusz danych produktu XB4BW34B5

Dimensions Drawings

Dimensions



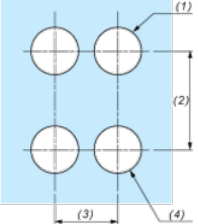
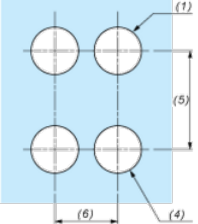
e : clamping thickness: 1 to 6 mm / 0.04 to 0.24 in.

(1) Additional row of contacts or double contact

Arkusz danych produktu XB4BW34B5

Mounting and Clearance

Panel Cut-out for Pushbuttons, Switches and Pilot Lights (Finished Holes, Ready for Installation)

| Connection by Screw Clamp Terminals or Plug-in Connectors or on Printed Circuit Board | Connection by Faston Connectors |
|---|--|
|  |  |
| <p>(1) Diameter on finished panel or support</p> <p>(2) 40 mm min. / 1.57 in. min.</p> <p>(3) 30 mm min. / 1.18 in. min.</p> <p>(4) $\varnothing 22.5$ mm / 0.89 in. recommended ($\varnothing 22.3$ mm $^{+0.4}_0$ / 0.88 in. $^{+0.016}_0$)</p> <p>(5) 45 mm min. / 1.78 in. min.</p> <p>(6) 32 mm min. / 1.26 in. min.</p> | |

Zalecane zamienniki