

Arkusz danych produktu

Specyfikacje



Harmony XB4 Główna przycisku wystającego z samoczynnym powrotem LED biała metalowa

ZB4BW313

Parametry podstawowe

Gama produktów	Harmony XB4
Typ produktu lub komponentu	Główna przycisku podświetlanego
Skrócona nazwa urządzenia	ZB4
Zgodność produktu	Universal LED
Materiał maskownicy	Metal chromowany
Typ głowicy	Standard
Średnica montażowa	22 mm
Sprzedaż zgodnie z niepodzielną liczbą	1
Kształt główki elementu sygnalizacyjnego	Okrągły
Typ elementu napędowego	Samoczynny powrót
Rodzaj elementu napędowego	Biały kryty, Nieoznakowana
Dodatkowe informacje dotyczące elementu napędowego	Z soczewką gładką

Parametry uzupełniające

CAD szerokość całkowita	29 mm
CAD wysokość całkowita	29 mm
CAD głębokość całkowita	30 mm
Masa produktu	0,026 kg
Odporność na myjkę wysokociśnieniową	7000000 Pa w 55 °C, odległość: 0.1 m
Trwałość mechaniczna	10000000 cykl
Kod składu elektrycznego	M1 dla <6 zestyki z użyciem pojedynczy bloki w montaż z przodu z Zintegrowany LED M2 dla <6 zestyki z użyciem pojedyncze lub podwójne bloki w montaż z przodu z Zintegrowany LED M6 dla <2 zestyki z użyciem pojedynczy bloki w montaż z przodu z wbudowany LED i transformator M10 dla <2 zestyki z użyciem pojedynczy bloki w montaż z przodu z Zintegrowany LED
Prezentacja urządzenia	Podstawowe podzespoły

Środowisko pracy

Pokrycie ochronne	TH
-------------------	----

Temperatura otoczenia dla przechowywania	-40...70 °C
Temperatura otoczenia dla pracy urządzenia	-40...70 °C
Kategoria przepięć	Klasa I zgodnie z IEC 60536
Stopień ochrony IP	IP66 zgodnie z IEC 60529 IP67 IP69 IP69K
Stopień ochrony NEMA	NEMA 13 NEMA 4X
Stopień ochrony IK	IK06 zgodnie z EN 50102
Normy	EN/IEC 60947-5-4 EN/IEC 60947-1 CSA C22.2 Nr 14 EN/IEC 60947-5-1 JIS C8201-5-1 EN/IEC 60947-5-5 UL 508 JIS C8201-1
Certyfikaty produktu	GL BV DNV CSA LROS (Lloyds register of shipping) z certyfikatem UL
Odporność na wibracje	5 gn (f= 2...500 Hz) zgodnie z IEC 60068-2-6
Odporność na wstrząsy	30 gn (czas trwania = 18 ms) dla przyspieszenie półfali sinusoidy zgodnie z IEC 60068-2-27 50 gn (czas trwania = 11 ms) dla przyspieszenie półfali sinusoidy zgodnie z IEC 60068-2-27

Jednostka opakowania

Jednostka miary opakowania 1	Db
Ilość jednostek w opakowaniu 1	1
Wysokość opakowania 1	4,500 cm
Szerokość opakowania 1	3,400 cm
Długość opakowania 1	5,400 cm
Waga opakowania 1	26,000 g
Jednostka miary opakowania 2	Gyári csomagolás
Ilość jednostek w opakowaniu 2	5
Wysokość opakowania 2	4,500 cm
Szerokość opakowania 2	3,400 cm
Długość opakowania 2	26,500 cm
Waga opakowania 2	133,000 g
Jednostka miary opakowania 3	Doboz
Ilość jednostek w opakowaniu 3	300
Wysokość opakowania 3	30,000 cm
Szerokość opakowania 3	30,000 cm
Długość opakowania 3	40,000 cm
Waga opakowania 3	8,490 kg

Oferta zrównoważonego rozwoju

Stan trwałej oferty	Produkt Green Premium
Rozporządzenie REACH	Deklaracja REACH

Bez SVHC REACH	Tak
Europejska dyrektywa RoHS	Zgodność z pro-active (produkt poza zakresem obowiązywania dyrektywy UE RoHS) Europejska deklaracja RoHS
Bez toksycznych metali ciężkich	Tak
Bez rtęci	Tak
Norma RoHS Chiny	Dyrektywa RoHS Chiny
Informacje na temat zwolnienia z RoHS	Tak
Ujawnienie informacji o wpływie na środowisko	Środowiskowy profil produktu
Kulistość – profil	Informacja o żywotności

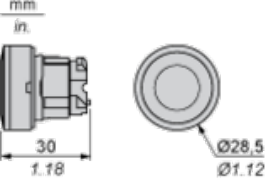
Warunki gwarancji

Gwarancja	18 miesięcy
-----------	-------------

Arkusz danych produktu ZB4BW313

Dimensions Drawings

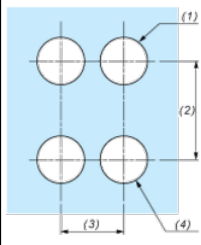
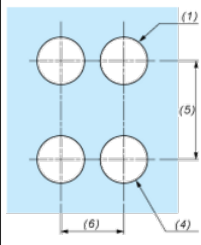
Dimensions



Arkusz danych produktu ZB4BW313

Mounting and Clearance

Panel Cut-out for Pushbuttons, Switches and Pilot Lights (Finished Holes, Ready for Installation)

Connection by Screw Clamp Terminals or Plug-in Connectors or on Printed Circuit Board	Connection by Faston Connectors
	
<p>(1) Diameter on finished panel or support</p> <p>(2) 40 mm min. / 1.57 in. min.</p> <p>(3) 30 mm min. / 1.18 in. min.</p> <p>(4) $\varnothing 22.5$ mm / 0.89 in. recommended ($\varnothing 22.3$ mm $^{+0.4}_0$ / 0.88 in. $^{+0.016}_0$)</p> <p>(5) 45 mm min. / 1.78 in. min.</p> <p>(6) 32 mm min. / 1.26 in. min.</p>	

Arkusz danych produktu ZB4BW313

Mounting and Clearance

Pushbuttons, Switches and Pilot Lights for Printed Circuit Board Connection

Panel Cut-outs (Viewed from Installer's Side)

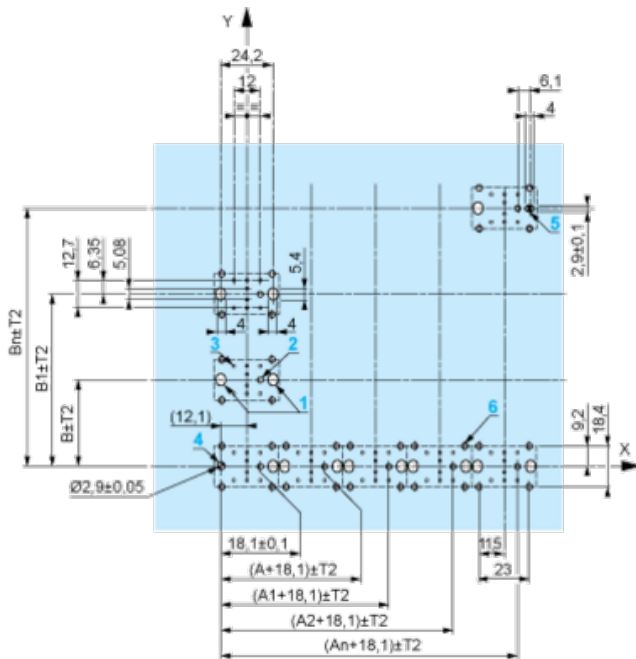


A: 30 mm min. / 1.18 in. min.

B: 40 mm min. / 1.57 in. min.

Printed Circuit Board Cut-outs (Viewed from Electrical Block Side)

Dimensions in mm



A: 30 mm min.

B: 40 mm min.

Dimensions in in.



A: 1.18 in. min.

B: 1.57 in. min.

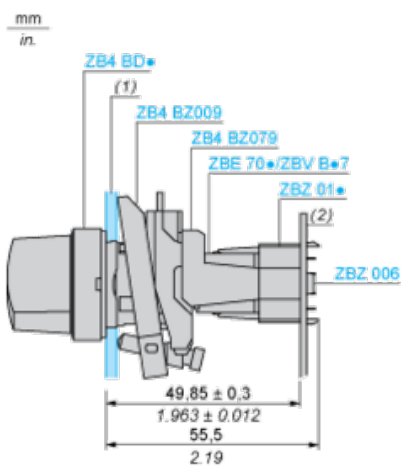
General Tolerances of the Panel and Printed Circuit Board

The cumulative tolerance must not exceed 0.3 mm / 0.012 in: $T1 + T2 = 0.3 \text{ mm max.}$

Installation Precautions

- Minimum thickness of circuit board: 1.6 mm / 0.06 in.
- Cut-out diameter: 22.4 mm \pm 0.1 / 0.88 in. \pm 0.004
- Orientation of body/fixing collar ZB4 BZ009: $\pm 2^\circ 30'$ (excluding cut-outs marked **a** and **b**).
- Tightening torque of screws ZBZ 006: 0.6 N.m (5.3 lbf.in) max.
- Allow for one ZB4 BZ079 fixing collar/pillar and its fixing screws:
 - every 90 mm / 3.54 in. horizontally (X), and 120 mm / 4.72 in. vertically (Y).
 - with each selector switch head (ZB4 BD•, ZB4 BJ•, ZB4 BG•).

The fixing centers marked **a** and **b** are diagonally opposed and must align with those marked **4** and **5**.



(1) Panel

(2) Printed circuit board

Mounting of Adapter (Socket) ZBZ 01•

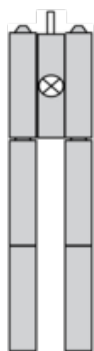
- 1 2 elongated holes for ZBZ 006 screw access
- 2 1 hole \varnothing 2.4 mm \pm 0.05 / 0.09 in. \pm 0.002 for centring adapter ZBZ 01•
- 3 8 \times \varnothing 1.2 mm / 0.05 in. holes
- 4 1 hole \varnothing 2.9 mm \pm 0.05 / 0.11 in. \pm 0.002, for aligning the printed circuit board (with cut-out marked **a**)
- 5 1 elongated hole for aligning the printed circuit board (with cut-out marked **b**)
- 6 4 holes \varnothing 2.4 mm / 0.09 in. for clipping in adapter ZBZ 01•

Dimensions $An + 18.1$ relate to the \varnothing 2.4 mm \pm 0.05 / 0.09 in. \pm 0.002 holes for centring adapter ZBZ 01•.

Arkusz danych produktu **ZB4BW313**

Technical Description

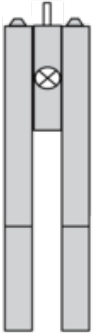
Electrical Composition Corresponding to Codes M1 and M7



Arkusz danych produktu ZB4BW313

Technical Description

Electrical Composition Corresponding to Codes M2 and M8



Arkusz danych produktu ZB4BW313

Technical Description

Electrical Composition Corresponding to Codes M6 and P2



Arkusz danych produktu ZB4BW313

Technical Description

Electrical Composition Corresponding to Codes M5, M10, MF1, MR1 and MF2



Arkusz danych produktu ZB4BW313

Technical Description

Legend

Single contact



Double contact



Light block



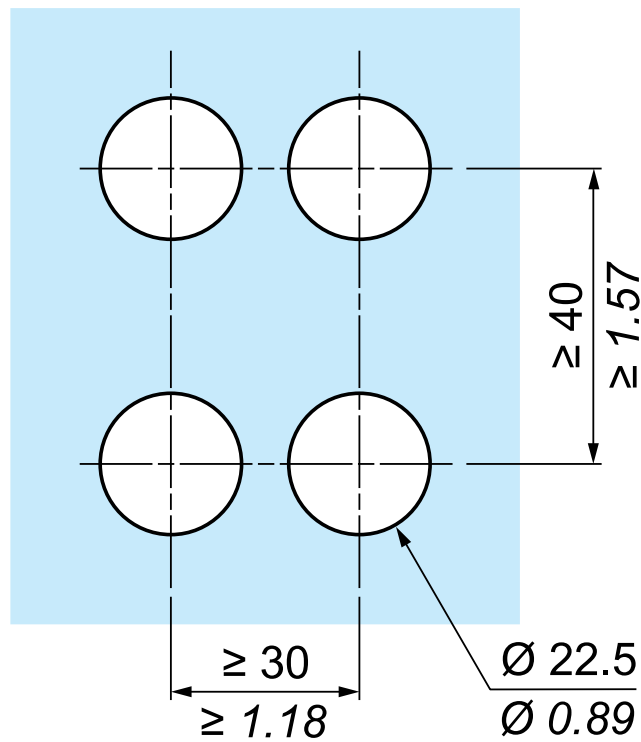
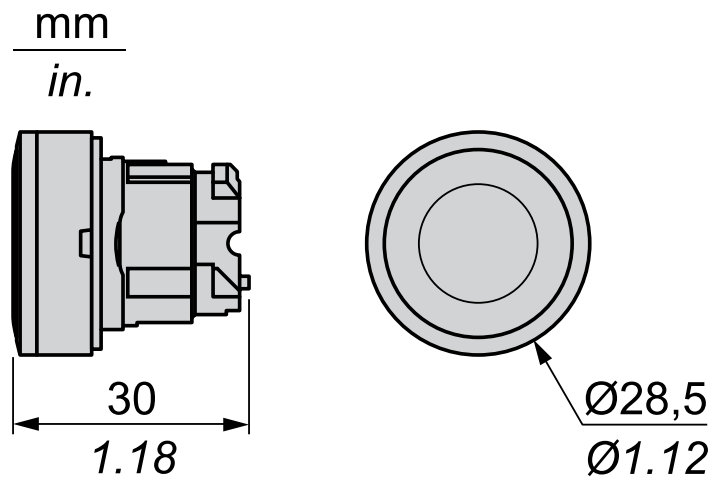
Possible location



Arkusz danych produktu ZB4BW313

Ilustracja techniczna

Wymiary



Zalecane zamienniki