

Arkusz danych produktu

Specyfikacje



Harmony XB4 Pojedynczy blok styków Ø22

ZBE201

Parametry podstawowe

Gama produktów	Harmony XB4 Harmony XB5
Typ produktu lub komponentu	Blok styków
Skrócona nazwa urządzenia	ZBE
Sprzedaż zgodnie z niepodzielną liczbą	5
Stopień ochrony IP	IP20 zgodnie z IEC 60529
Działanie styków	Wczesne załączanie
Typ bloku styków	Pojedynczy
Przeznaczenie styków	Styki przesunięte
Przyłącza - zaciski	Zaciski śrubowe, $\leq 2 \times 1.5 \text{ mm}^2$ z końcówką kablową zgodnie z EN 60947-1 Zaciski śrubowe, $\geq 1 \times 0.22 \text{ mm}^2$ bez końcówki kablowej zgodnie z EN 60947-1

Parametry uzupełniające

Masa produktu	0,011 kg
Typ i ułożenie styków	1 NO
Skuteczne otwarcie	Bez
Droga ruchu napędu	2,6 mm (NO zmiana stanu elektrycznego) 4,3 mm (Łączna długość drogi)
Siła napędowa	2,3 N NO zmiana stanu elektrycznego
Trwałość mechaniczna	10000000 cykl
Moment dokręcania	0,8...1,2 N.m zgodnie z EN 60947-1
Kształt i ba śruby	Krzyżak zgodny z Pozidriv No 1 śrubokręt Perforowany zgodny z płaska Ø 4 mm śrubokręt Perforowany zgodny z płaska Ø 5.5 mm śrubokręt
Materiał styków	Stop srebra (Ag/Ni)
Zabezpieczenie przeciwzwarciowe	10 A kasetka bezpiecznika typ gG zgodnie z EN/IEC 60947-5-1
Znamionowy prąd cieplny przy konwekcyjnym chłodzeniu powietrznym [Ith]	10 A zgodnie z EN/IEC 60947-5-1
Znamionowe napięcie izolacji [Ui]	600 V (stopień zanieczyszczenia 3) zgodnie z EN 60947-1
Znamionowe napięcie udarowe wytrzymywane [Uimp]	6 kV zgodnie z EN 60947-1

Znamionowy prąd łączeniowy [Ie]	3 A w 240 V, AC-15, A300 zgodnie z EN/IEC 60947-5-1 6 A w 120 V, AC-15, A300 zgodnie z EN/IEC 60947-5-1 0,1 A w 600 V, DC-13, Q300 zgodnie z EN/IEC 60947-5-1 0,27 A w 250 V, DC-13, Q300 zgodnie z EN/IEC 60947-5-1 0,55 A w 125 V, DC-13, Q300 zgodnie z EN/IEC 60947-5-1
Trwałość elektryczna	1000000 cykl, AC-15, 2 A w 230 V, prędkość robocza <3600 cykl/h, współczynnik obciążenia: 0,5 zgodnie z EN/IEC 60947-5-1 załącznik C 1000000 cykl, AC-15, 3 A w 120 V, prędkość robocza <3600 cykl/h, współczynnik obciążenia: 0,5 zgodnie z EN/IEC 60947-5-1 załącznik C 1000000 cykl, AC-15, 4 A w 24 V, prędkość robocza <3600 cykl/h, współczynnik obciążenia: 0,5 zgodnie z EN/IEC 60947-5-1 załącznik C 1000000 cykl, DC-13, 0,2 A w 110 V, prędkość robocza <3600 cykl/h, współczynnik obciążenia: 0,5 zgodnie z EN/IEC 60947-5-1 załącznik C 1000000 cykl, DC-13, 0,5 A w 24 V, prędkość robocza <3600 cykl/h, współczynnik obciążenia: 0,5 zgodnie z EN/IEC 60947-5-1 załącznik C
Montaż bloku	Montaż z przodu
Kod składu elektrycznego	C1 (liczba sztuk <= 9) C2 (liczba sztuk <= 7) C3 (liczba sztuk <= 6) C4 (liczba sztuk <= 4) C5 (liczba sztuk <= 5) C6 (liczba sztuk <= 3) C7 (liczba sztuk <= 4) C8 (liczba sztuk <= 2) C9 (liczba sztuk <= 3) C12 (liczba sztuk <= 6) M1 (liczba sztuk <= 6) M2 (liczba sztuk <= 4) M3 (liczba sztuk <= 4) M5 (liczba sztuk <= 2) M6 (liczba sztuk <= 2) M7 (liczba sztuk <= 6) M8 (liczba sztuk <= 4) M9 (liczba sztuk <= 2) SF1 (liczba sztuk <= 3) SF2 (liczba sztuk <= 2) MF1 (liczba sztuk <= 2) MF2 (liczba sztuk <= 2) C10 (liczba sztuk <= 2) M4 (liczba sztuk <= 2) C13 (liczba sztuk <= 1)

Środowisko pracy

Pokrycie ochronne	TH
Temperatura otoczenia dla przechowywania	-40...70 °C
Temperatura otoczenia dla pracy urządzenia	-40...70 °C
Normy	UL 508 EN/IEC 60947-5-4 EN/IEC 60947-1 JIS C8201-5-1 EN/IEC 60947-5-1 CSA C22.2 Nr 14 JIS C8201-1
Certyfikaty produktu	DNV GOST BV UL CCC GL CSA LROS (Lloyds register of shipping)
Odporność na wibracje	5 gn (f= 2...500 Hz) zgodnie z IEC 60068-2-6
Odporność na wstrząsy	30 gn (czas trwania = 18 ms) dla przyspieszenie półfali sinusoidy zgodnie z IEC 60068-2-27 50 gn (czas trwania = 11 ms) dla przyspieszenie półfali sinusoidy zgodnie z IEC 60068-2-27
Jednostka opakowania	
Jednostka miary opakowania 1	Db
Ilość jednostek w opakowaniu 1	1
Wysokość opakowania 1	0,1 cm
Szerokość opakowania 1	4,3 cm

Długość opakowania 1	4,0 cm
Waga opakowania 1	9,0 g
Jednostka miary opakowania 2	Gyári csomagolás
Ilość jednostek w opakowaniu 2	5
Wysokość opakowania 2	5,6 cm
Szerokość opakowania 2	4,3 cm
Długość opakowania 2	4,0 cm
Waga opakowania 2	52,0 g
Jednostka miary opakowania 3	Doboz
Ilość jednostek w opakowaniu 3	800
Wysokość opakowania 3	30,0 cm
Szerokość opakowania 3	30,0 cm
Długość opakowania 3	40,0 cm
Waga opakowania 3	8,797 kg

Oferta zrównoważonego rozwoju

Stan trwałej oferty	Produkt Green Premium
Rozporządzenie REACH	Deklaracja REACH
Bez SVHC REACH	Tak
Europejska dyrektywa RoHS	Zgodność z pro-active (produkt poza zakresem obowiązywania dyrektywy UE RoHS) Europejska deklaracja RoHS
Bez toksycznych metali ciężkich	Tak
Bez rtęci	Tak
Norma RoHS Chiny	Dyrektywa RoHS Chiny
Informacje na temat zwolnienia z RoHS	Tak
Ujawnienie informacji o wpływie na środowisko	Środowiskowy profil produktu
Kulistość – profil	Informacja o żywotności
WEEE	Produkt należy zutylizować zgodnie z obowiązującymi na terenie Unii Europejskiej przepisami dotyczącymi odpadów i nie może on zostać wyrzucony wraz ze zwykłymi odpadami.

Warunki gwarancji

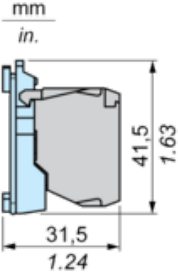
Gwarancja	18 miesięcy
-----------	-------------

Arkusz danych produktu ZBE201

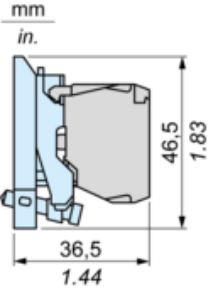
Dimensions Drawings

Dimensions

with ZB5AZ009 Fixing Collar



with ZB4BZ009 Fixing Collar



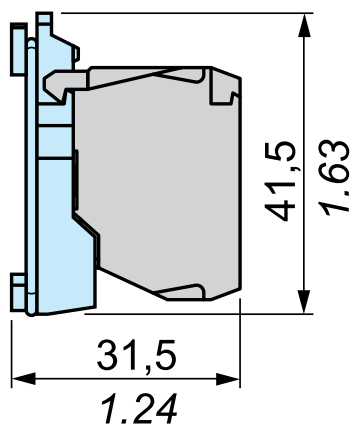
Arkusz danych produktu ZBE201

Ilustracja techniczna

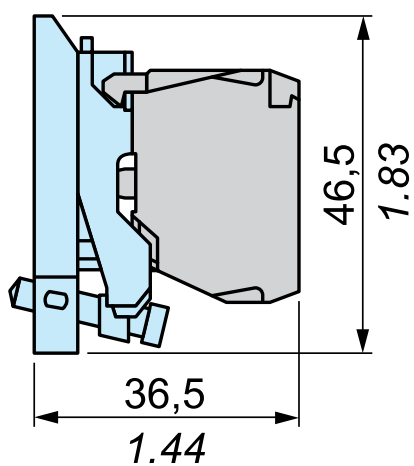
Wymiary

mm
in.

+ ZB5AZ009



+ ZB4BZ009



Zalecane zamienniki