

Arkusz danych produktu

Specyfikacje



Harmony XB5 Główna przełącznika 2 pozycyjnego LED zielona plastikowa

ZB5AK1233

Parametry podstawowe

| | |
|--|------------------------------------|
| Gama produktów | Harmony XB5 Harmony XALF |
| Typ produktu lub komponentu | Główna przełącznika podświetlanego |
| Zgodność produktu | Universal LED |
| Skrócona nazwa urządzenia | ZB5 |
| Materiał maskownicy | Dark grey plastic |
| Średnica montażowa | 22 mm |
| Typ głowicy | Standard |
| Sprzedaż zgodnie z niepodzielną liczbą | 1 |
| Kształt główki elementu sygnalizacyjnego | Okragły |
| Typ elementu napędowego | Stabilny - położenie zaryglowane |
| Rodzaj elementu napędowego | Zielony Standardowe pokrętło |
| Położenie elementu napędowego | 2 położenia 90° |

Parametry uzupełniające

| | |
|--------------------------|---|
| CAD szerokość całkowita | 29 mm |
| CAD wysokość całkowita | 29 mm |
| CAD głębokość całkowita | 43 mm |
| Masa produktu | 0,016 kg |
| Trwałość mechaniczna | 1000000 cykl |
| Nazwa stacji | XALD 1...5 wycięcia XALK 2...5 wycięcia |
| Kod składu elektrycznego | M3 dla <4 zestyki z użyciem pojedynczy bloki w montaż z przodu z Zintegrowany LED M6 dla <2 zestyki z użyciem pojedynczy bloki w montaż z przodu z wbudowany LED i transformator M10 dla <2 zestyki z użyciem pojedynczy bloki w montaż z przodu z Zintegrowany LED MF1 dla <2 zestyki z użyciem pojedynczy bloki w montaż z przodu z Zintegrowany LED MR1 dla <2 zestyki z użyciem pojedynczy bloki w montaż z tyłu z Zintegrowany LED M4 dla <4 zestyki z użyciem pojedyncze lub podwójne bloki w montaż z przodu z Zintegrowany LED |
| Prezentacja urządzenia | Podstawowy element |

Środowisko pracy

| | |
|-------------------|----|
| Pokrycie ochronne | TH |
|-------------------|----|

| | |
|---|--|
| Temperatura otoczenia dla przechowywania | -40...70 °C |
| Temperatura otoczenia dla pracy urządzenia | -40...70 °C |
| Kategoria przepięć | Klasa 2 zgodnie z IEC 60536 |
| Stopień ochrony IP | IP66 zgodnie z IEC 60529 IP67 IP69 IP69K |
| Stopień ochrony NEMA | NEMA 13 NEMA 4X |
| Odporność na myjkę wysokociśnieniową | 7000000 Pa w 55 °C, odległość: 0.1 m |
| Stopień ochrony IK | IK06 zgodnie z IEC 50102 |
| Normy | UL 508 CSA C22.2 Nr 14 JIS C8201-5-1 EN/IEC 60947-5-5 EN/IEC 60947-5-1 EN/IEC 60947-5-4 EN/IEC 60947-1 JIS C8201-1 |
| Certyfikaty produktu | z certyfikatem UL DNV LROS (Lloyds register of shipping) BV GL CSA |
| Odporność na wibracje | 5 gn (f= 2...500 Hz) zgodnie z IEC 60068-2-6 |
| Odporność na wstrząsy | 30 gn (czas trwania = 18 ms) dla przyspieszenie półfali sinusoidy zgodnie z IEC 60068-2-27 50 gn (czas trwania = 11 ms) dla przyspieszenie półfali sinusoidy zgodnie z IEC 60068-2-27 |

Jednostka opakowania

| | |
|---------------------------------------|-----------|
| Jednostka miary opakowania 1 | Db |
| Ilość jednostek w opakowaniu 1 | 1 |
| Wysokość opakowania 1 | 5,7 cm |
| Szerokość opakowania 1 | 5,2 cm |
| Długość opakowania 1 | 3,3 cm |
| Waga opakowania 1 | 23 g |
| Jednostka miary opakowania 2 | Doboz |
| Ilość jednostek w opakowaniu 2 | 200 |
| Wysokość opakowania 2 | 30 cm |
| Szerokość opakowania 2 | 30 cm |
| Długość opakowania 2 | 40 cm |
| Waga opakowania 2 | 5,249 kg |
| Jednostka miary opakowania 3 | P06 |
| Ilość jednostek w opakowaniu 3 | 1600 |
| Wysokość opakowania 3 | 77 cm |
| Szerokość opakowania 3 | 80 cm |
| Długość opakowania 3 | 60 cm |
| Waga opakowania 3 | 52,604 kg |

Oferta zrównoważonego rozwoju

| | |
|----------------------------|-----------------------|
| Stan trwałej oferty | Produkt Green Premium |
|----------------------------|-----------------------|

| | |
|--|---|
| Rozporządzenie REACH | Deklaracja REACH |
| Bez SVHC REACH | Tak |
| Europejska dyrektywa RoHS | Zgodność z pro-active (produkt poza zakresem obowiązywania dyrektywy UE RoHS) Europejska deklaracja RoHS |
| Bez toksycznych metali ciężkich | Tak |
| Bez rtęci | Tak |
| Norma RoHS Chiny | Dyrektywa RoHS Chiny |
| Informacje na temat zwolnienia z RoHS | Tak |
| Ujawnienie informacji o wpływie na środowisko | Środowiskowy profil produktu |
| Kulistość – profil | Informacja o żywotności |

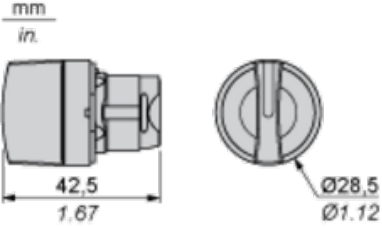
Warunki gwarancji

| | |
|------------------|-------------|
| Gwarancja | 18 miesięcy |
|------------------|-------------|

Arkusz danych produktu ZB5AK1233

Dimensions Drawings

Dimensions

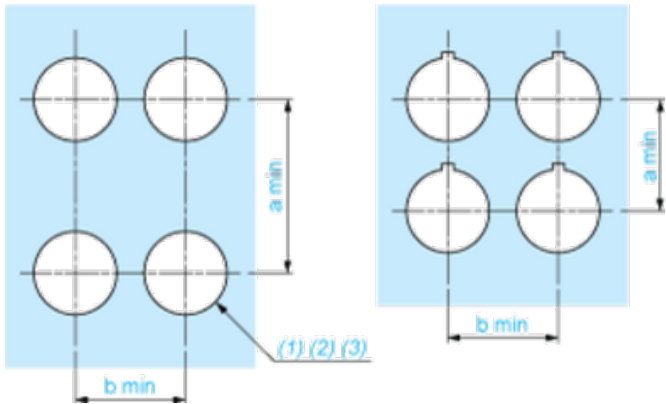


Arkusz danych produktu ZB5AK1233

Mounting and Clearance

Panel Cut-out for Pushbuttons, Switches and Pilot Lights (Finished Holes, Ready for Installation)

Connection by Screw Clamp Terminals or Plug-in Connectors or on Printed Circuit Board



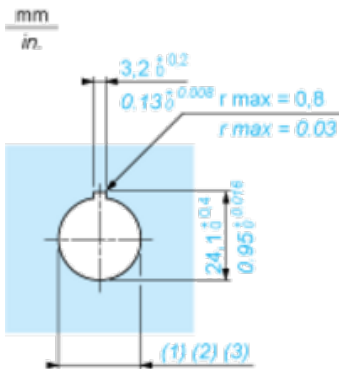
(1) Diameter on finished panel or support

(2) For selector switches and Emergency stop buttons, use of an anti-rotation plate type ZB5AZ902 is recommended.

(3) $\varnothing 22.5$ mm recommended ($\varnothing 22.3 \text{ }_0^{+0.4}$) / $\varnothing 0.89$ in. recommended ($\varnothing 0.88 \text{ in. }_0^{+0.016}$)

| Connections | a in mm | a in in. | b in mm | b in in. |
|---|---------|----------|---------|----------|
| By screw clamp terminals or plug-in connector | 40 | 1.57 | 30 | 1.18 |
| By Faston connectors | 45 | 1.77 | 32 | 1.26 |
| On printed circuit board | 30 | 1.18 | 30 | 1.18 |

Detail of Lug Recess



(1) Diameter on finished panel or support

(2) For selector switches and Emergency stop buttons, use of an anti-rotation plate type ZB5AZ902 is recommended.

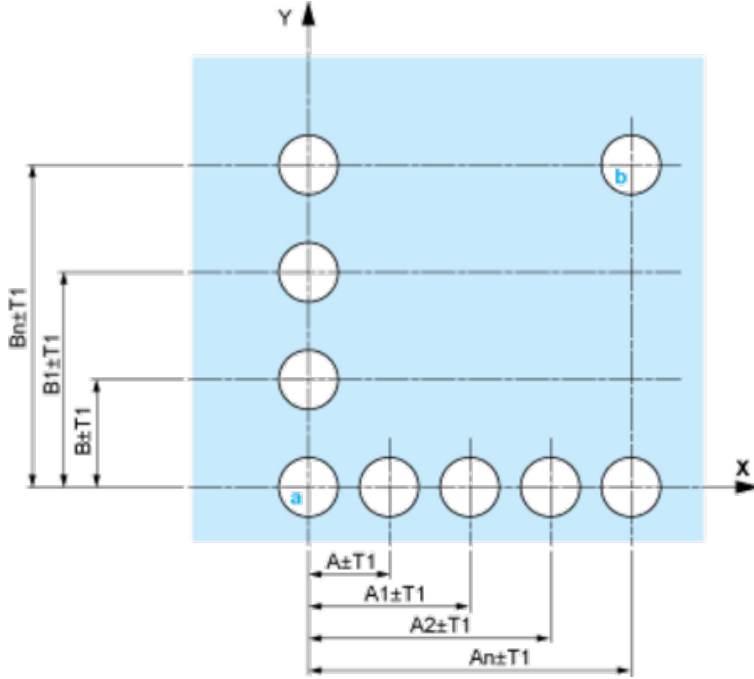
(3) $\varnothing 22.5$ mm recommended ($\varnothing 22.3 \text{ }_0^{+0.4}$) / $\varnothing 0.89$ in. recommended ($\varnothing 0.88 \text{ in. }_0^{+0.016}$)

Arkusz danych produktu ZB5AK1233

Mounting and Clearance

Pushbuttons, Switches and Pilot Lights for Printed Circuit Board Connection

Panel Cut-outs (Viewed from Installer's Side)

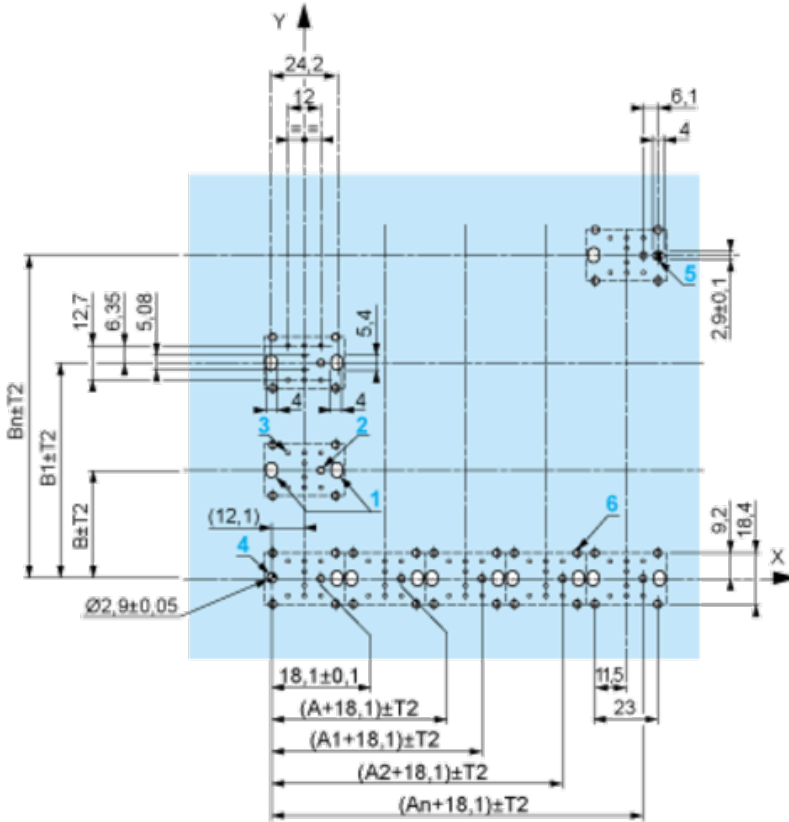


A: 30 mm min. / 1.18 in. min.

B: 40 mm min. / 1.57 in. min.

Printed Circuit Board Cut-outs (Viewed from Electrical Block Side)

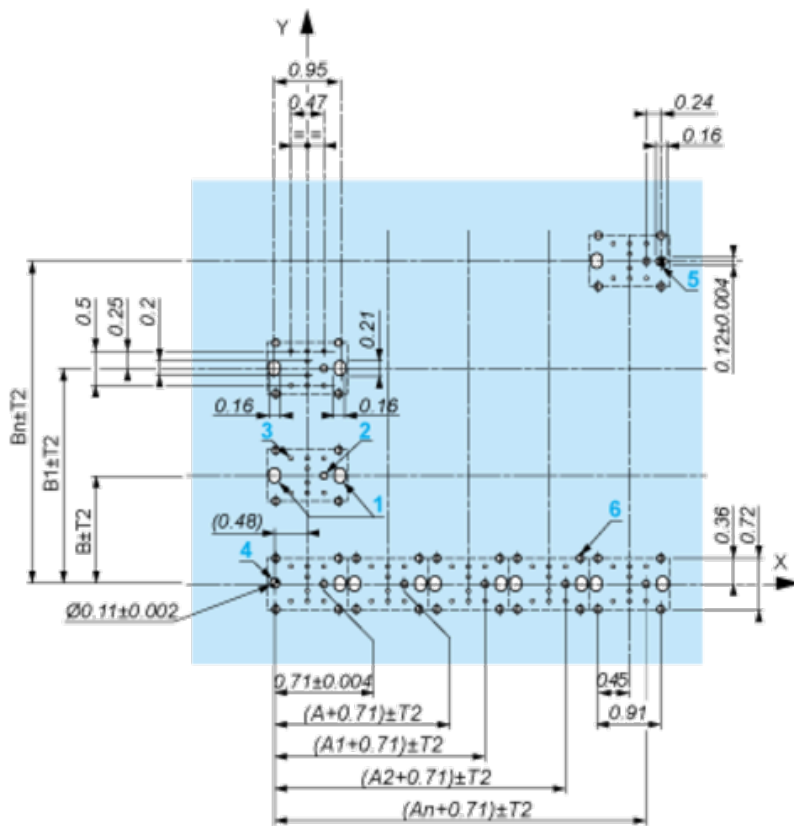
Dimensions in mm



A: 30 mm min.

B: 40 mm min.

Dimensions in in.



A: 1.18 in. min.

B: 1.57 in. min.

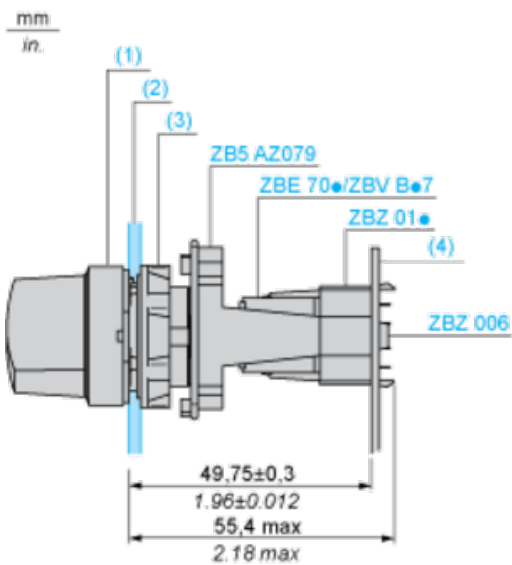
General Tolerances of the Panel and Printed Circuit Board

The cumulative tolerance must not exceed 0.3 mm / 0.012 in.: $T1 + T2 = 0.3$ mm max.

Installation Precautions

- Minimum thickness of circuit board: 1.6 mm / 0.06 in.
- Cut-out diameter: 22.4 mm \pm 0.1 / 0.88 in. \pm 0.004
- Orientation of body/fixing collar ZB5AZ009: $\pm 2^\circ 30'$ (excluding cut-outs marked **a** and **b**).
- Tightening torque of screws ZBZ006: 0.6 N.m (5.3 lbf.in) max.
- Allow for one ZB5AZ079 fixing collar/pillar and its fixing screws:
 - every 90 mm / 3.54 in. horizontally (X), and 120 mm / 4.72 in. vertically (Y).
 - with each selector switch head (ZB5AD•, ZB5AJ•, ZB5AG•).

The fixing centers marked **a** and **b** are diagonally opposed and must align with those marked 4 and 5.



- (1) Head ZB5AD•
 (2) Panel
 (2) Nut
 (4) Printed circuit board

Mounting of Adapter (Socket) ZBZ01•

- 1 2 elongated holes for ZBZ006 screw access
- 2 1 hole \varnothing 2.4 mm \pm 0.05 / 0.09 in. \pm 0.002 for centring adapter ZBZ01•
- 3 8 \times \varnothing 1.2 mm / 0.05 in. holes
- 4 1 hole \varnothing 2.9 mm \pm 0.05 / 0.11 in. \pm 0.002, for aligning the printed circuit board (with cut-out marked **a**)
- 5 1 elongated hole for aligning the printed circuit board (with cut-out marked **b**)
- 6 4 holes \varnothing 2.4 mm / 0.09 in. for clipping in adapter ZBZ01•

Dimensions An + 18.1 relate to the \varnothing 2.4 mm \pm 0.05 / 0.09 in. \pm 0.002 holes for centring adapter ZBZ01•.

Arkusz danych produktu ZB5AK1233

Technical Description

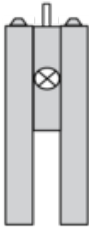
Electrical Composition Corresponding to Code M3



Arkusz danych produktu ZB5AK1233

Technical Description

Electrical Composition Corresponding to Code M4



Arkusz danych produktu ZB5AK1233

Technical Description

Electrical Composition Corresponding to Codes M6 and P2



Arkusz danych produktu ZB5AK1233

Technical Description

Electrical Composition Corresponding to Codes M5, M10, MF1, MR1 and MF2



Arkusz danych produktu ZB5AK1233

Technical Description

Legend

Single contact



Double contact



Light block



Possible location








Arkusz danych produktu ZB5AK1233

Technical Description

Sequence of Contacts Fitted to 2-position Selector Switch Body




Position 315°



| | | | | | |
|-----------------|----------|--------|---|---|---|
| Push | Position | Top |  |  |  |
| | | Bottom |  | |  |
| | Location | | Left | | Right |
| | State | | 0 | | 0 |
| Contacts | N/O | | open | open | |
| | N/C | | closed | closed | |

Position 45°

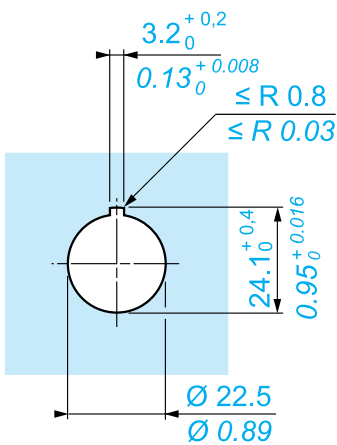
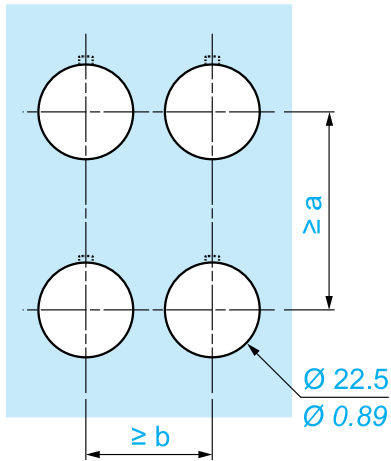
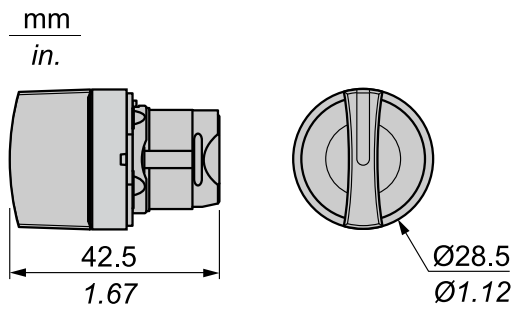


| | | | | | |
|-----------------|----------|--------|--|--|--|
| Push | Position | Top | |  | |
| | | Bottom |  | |  |
| | Location | | Left | | Right |
| | State | | 1 | | 1 |
| Contacts | N/O | | closed | closed | |
| | N/C | | open | open | |

Arkusz danych produktu ZB5AK1233

Ilustracja techniczna

Wymiary



| | | a (mm) | a (in.) | b (mm) | b (in.) |
|-----------|-----------|--------|---------|--------|---------|
| | | 40 | 1.57 | 30 | 1.18 |
| ZBE●●●●● | ZBV●●●●● | | | | |
| | | 45 | 1.77 | 32 | 1.26 |
| ZBE●●●●●3 | ZBV●●●●●3 | | | | |
| | | 40 | 1.57 | 30 | 1.18 |
| ZBE●●●●●4 | ZBV●●●●●4 | | | | |
| | | 50 | 1.97 | 30 | 1.18 |
| ZBE●●●●●5 | ZBV●●●●●5 | | | | |
| | | 40 | 1.57 | 30 | 1.18 |
| ZBE●●●●●9 | ZBV●●●●●9 | | | | |
| | | 40 | 1.57 | 30 | 1.18 |
| ZBRT● | ZBRV1 | | | | |

Zalecane zamienniki