

# Arkusz danych produktu

Specyfikacje



## Harmony XB5 Główna przełącznika 2 pozycyjnego LED zielona plastikowa

ZB5AK1233

### Parametry podstawowe

Gama produktów	Harmony XB5 Harmony XALF
Typ produktu lub komponentu	Główna przełącznika podświetlanego
Zgodność produktu	Universal LED
Skrócona nazwa urządzenia	ZB5
Materiał maskownicy	Dark grey plastic
Średnica montażowa	22 mm
Typ głowicy	Standard
Sprzedaż zgodnie z niepodzielną liczbą	1
Kształt główki elementu sygnalizacyjnego	Okragły
Typ elementu napędowego	Stabilny - położenie zaryglowane
Rodzaj elementu napędowego	Zielony Standardowe pokrętło
Położenie elementu napędowego	2 położenia 90°

### Parametry uzupełniające

CAD szerokość całkowita	29 mm
CAD wysokość całkowita	29 mm
CAD głębokość całkowita	43 mm
Masa produktu	0,016 kg
Trwałość mechaniczna	1000000 cykl
Nazwa stacji	XALD 1...5 wycięcia XALK 2...5 wycięcia
Kod składu elektrycznego	M3 dla <4 zestyki z użyciem pojedynczy bloki w montaż z przodu z Zintegrowany LED M6 dla <2 zestyki z użyciem pojedynczy bloki w montaż z przodu z wbudowany LED i transformator M10 dla <2 zestyki z użyciem pojedynczy bloki w montaż z przodu z Zintegrowany LED MF1 dla <2 zestyki z użyciem pojedynczy bloki w montaż z przodu z Zintegrowany LED MR1 dla <2 zestyki z użyciem pojedynczy bloki w montaż z tyłu z Zintegrowany LED M4 dla <4 zestyki z użyciem pojedyncze lub podwójne bloki w montaż z przodu z Zintegrowany LED
Prezentacja urządzenia	Podstawowy element

### Środowisko pracy

Pokrycie ochronne	TH
-------------------	----

<b>Temperatura otoczenia dla przechowywania</b>	-40...70 °C
<b>Temperatura otoczenia dla pracy urządzenia</b>	-40...70 °C
<b>Kategoria przepięć</b>	Klasa 2 zgodnie z IEC 60536
<b>Stopień ochrony IP</b>	IP66 zgodnie z IEC 60529 IP67 IP69 IP69K
<b>Stopień ochrony NEMA</b>	NEMA 13 NEMA 4X
<b>Odporność na myjkę wysokociśnieniową</b>	7000000 Pa w 55 °C, odległość: 0.1 m
<b>Stopień ochrony IK</b>	IK06 zgodnie z IEC 50102
<b>Normy</b>	UL 508 CSA C22.2 Nr 14 JIS C8201-5-1 EN/IEC 60947-5-5 EN/IEC 60947-5-1 EN/IEC 60947-5-4 EN/IEC 60947-1 JIS C8201-1
<b>Certyfikaty produktu</b>	z certyfikatem UL DNV LROS (Lloyds register of shipping) BV GL CSA
<b>Odporność na wibracje</b>	5 gn (f= 2...500 Hz) zgodnie z IEC 60068-2-6
<b>Odporność na wstrząsy</b>	30 gn (czas trwania = 18 ms) dla przyspieszenie półfali sinusoidy zgodnie z IEC 60068-2-27 50 gn (czas trwania = 11 ms) dla przyspieszenie półfali sinusoidy zgodnie z IEC 60068-2-27

## Jednostka opakowania

<b>Jednostka miary opakowania 1</b>	Db
<b>Ilość jednostek w opakowaniu 1</b>	1
<b>Wysokość opakowania 1</b>	5,7 cm
<b>Szerokość opakowania 1</b>	5,2 cm
<b>Długość opakowania 1</b>	3,3 cm
<b>Waga opakowania 1</b>	23 g
<b>Jednostka miary opakowania 2</b>	Doboz
<b>Ilość jednostek w opakowaniu 2</b>	200
<b>Wysokość opakowania 2</b>	30 cm
<b>Szerokość opakowania 2</b>	30 cm
<b>Długość opakowania 2</b>	40 cm
<b>Waga opakowania 2</b>	5,249 kg
<b>Jednostka miary opakowania 3</b>	P06
<b>Ilość jednostek w opakowaniu 3</b>	1600
<b>Wysokość opakowania 3</b>	77 cm
<b>Szerokość opakowania 3</b>	80 cm
<b>Długość opakowania 3</b>	60 cm
<b>Waga opakowania 3</b>	52,604 kg

## Oferta zrównoważonego rozwoju

<b>Stan trwałej oferty</b>	Produkt Green Premium
----------------------------	-----------------------

<b>Rozporządzenie REACH</b>	<a href="#">Deklaracja REACH</a>
<b>Bez SVHC REACH</b>	Tak
<b>Europejska dyrektywa RoHS</b>	Zgodność z pro-active (produkt poza zakresem obowiązywania dyrektywy UE RoHS) <a href="#">Europejska deklaracja RoHS</a>
<b>Bez toksycznych metali ciężkich</b>	Tak
<b>Bez rtęci</b>	Tak
<b>Norma RoHS Chiny</b>	<a href="#">Dyrektywa RoHS Chiny</a>
<b>Informacje na temat zwolnienia z RoHS</b>	Tak
<b>Ujawnienie informacji o wpływie na środowisko</b>	<a href="#">Środowiskowy profil produktu</a>
<b>Kulistość – profil</b>	<a href="#">Informacja o żywotności</a>

## Warunki gwarancji

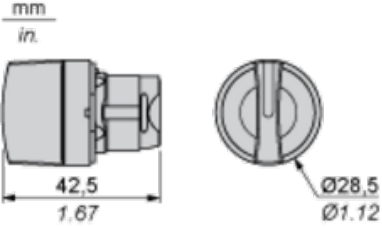
<b>Gwarancja</b>	18 miesięcy
------------------	-------------

# Arkusz danych produktu ZB5AK1233

## Dimensions Drawings

### Dimensions

---



# Arkusz danych produktu ZB5AK1233

## Mounting and Clearance

### Panel Cut-out for Pushbuttons, Switches and Pilot Lights (Finished Holes, Ready for Installation)

#### Connection by Screw Clamp Terminals or Plug-in Connectors or on Printed Circuit Board



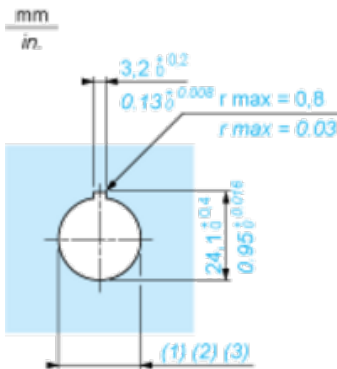
(1) Diameter on finished panel or support

(2) For selector switches and Emergency stop buttons, use of an anti-rotation plate type ZB5AZ902 is recommended.

(3)  $\varnothing 22.5$  mm recommended ( $\varnothing 22.3 \text{ }_0^{+0.4}$ ) /  $\varnothing 0.89$  in. recommended ( $\varnothing 0.88 \text{ in. }_0^{+0.016}$ )

Connections	a in mm	a in in.	b in mm	b in in.
By screw clamp terminals or plug-in connector	40	1.57	30	1.18
By Faston connectors	45	1.77	32	1.26
On printed circuit board	30	1.18	30	1.18

#### Detail of Lug Recess



(1) Diameter on finished panel or support

(2) For selector switches and Emergency stop buttons, use of an anti-rotation plate type ZB5AZ902 is recommended.

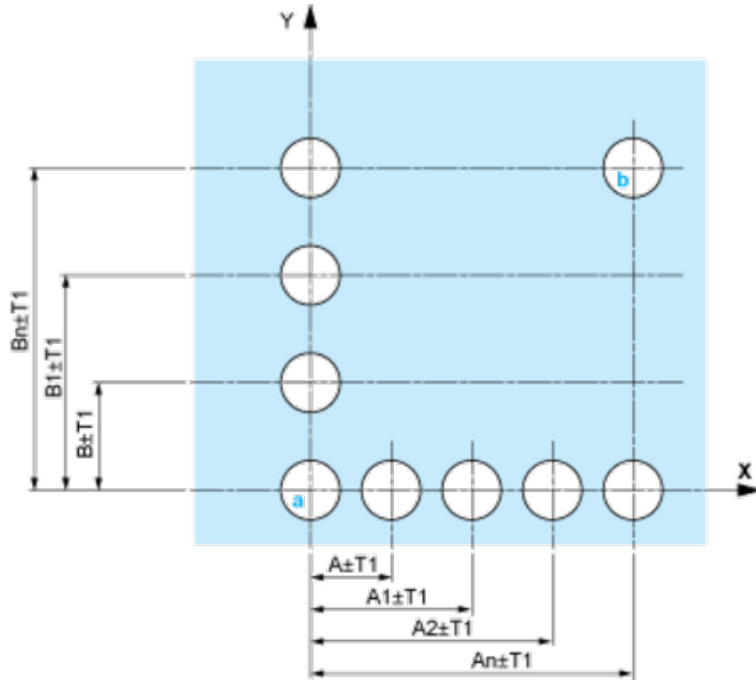
(3)  $\varnothing 22.5$  mm recommended ( $\varnothing 22.3 \text{ }_0^{+0.4}$ ) /  $\varnothing 0.89$  in. recommended ( $\varnothing 0.88 \text{ in. }_0^{+0.016}$ )

# Arkusz danych produktu ZB5AK1233

## Mounting and Clearance

### Pushbuttons, Switches and Pilot Lights for Printed Circuit Board Connection

#### Panel Cut-outs (Viewed from Installer's Side)

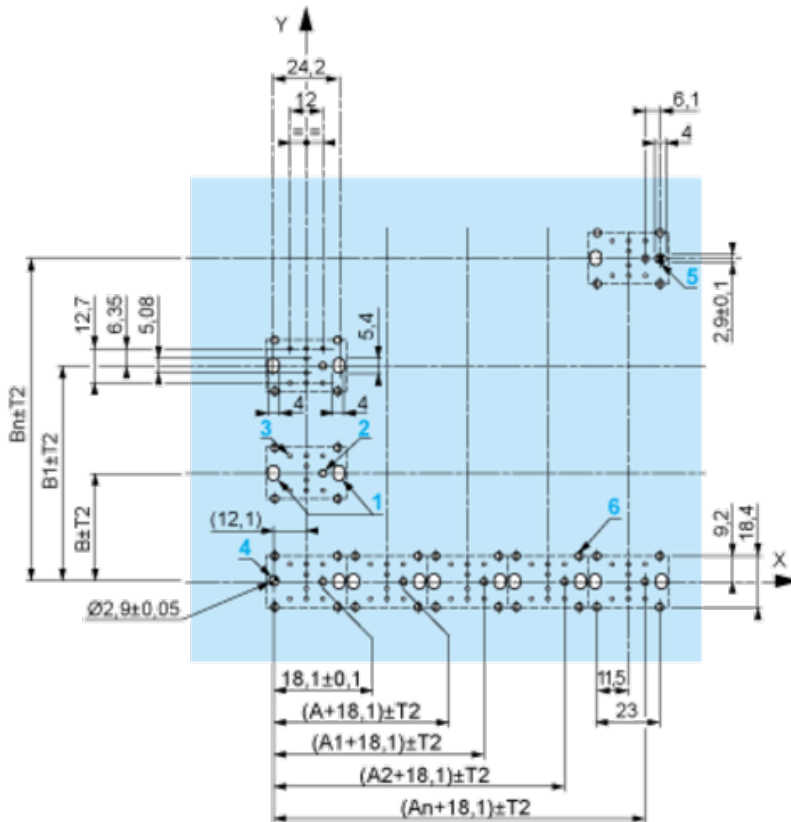


A: 30 mm min. / 1.18 in. min.

B: 40 mm min. / 1.57 in. min.

#### Printed Circuit Board Cut-outs (Viewed from Electrical Block Side)

Dimensions in mm



A: 30 mm min.

B: 40 mm min.

Dimensions in in.



## Mounting of Adapter (Socket) ZBZ01•

- 1 2 elongated holes for ZBZ006 screw access
- 2 1 hole  $\varnothing$  2.4 mm  $\pm$  0.05 / 0.09 in.  $\pm$  0.002 for centring adapter ZBZ01•
- 3 8  $\times$   $\varnothing$  1.2 mm / 0.05 in. holes
- 4 1 hole  $\varnothing$  2.9 mm  $\pm$  0.05 / 0.11 in.  $\pm$  0.002, for aligning the printed circuit board (with cut-out marked **a**)
- 5 1 elongated hole for aligning the printed circuit board (with cut-out marked **b**)
- 6 4 holes  $\varnothing$  2.4 mm / 0.09 in. for clipping in adapter ZBZ01•

Dimensions An + 18.1 relate to the  $\varnothing$  2.4 mm  $\pm$  0.05 / 0.09 in.  $\pm$  0.002 holes for centring adapter ZBZ01•.



# Arkusz danych produktu ZB5AK1233

Technical Description

## Electrical Composition Corresponding to Code M3

---

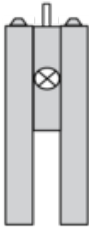


# Arkusz danych produktu ZB5AK1233

Technical Description

## Electrical Composition Corresponding to Code M4

---



# Arkusz danych produktu ZB5AK1233

Technical Description

## Electrical Composition Corresponding to Codes M6 and P2

---



# Arkusz danych produktu ZB5AK1233

Technical Description

Electrical Composition Corresponding to Codes M5, M10, MF1, MR1 and MF2

---



# Arkusz danych produktu ZB5AK1233

## Technical Description

### Legend

---

Single contact



Double contact



Light block



Possible location








# Arkusz danych produktu ZB5AK1233

## Technical Description

### Sequence of Contacts Fitted to 2-position Selector Switch Body




#### Position 315°



<b>Push</b>	Position	Top			
		Bottom			
	Location		Left		Right
	State		0		0
<b>Contacts</b>	N/O		open	open	
	N/C		closed	closed	

#### Position 45°

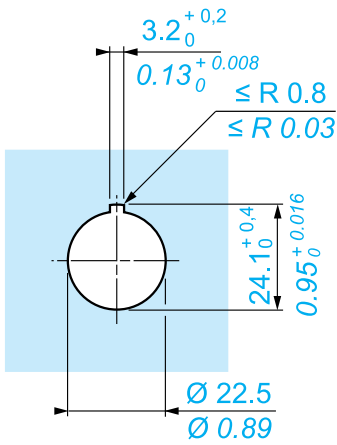
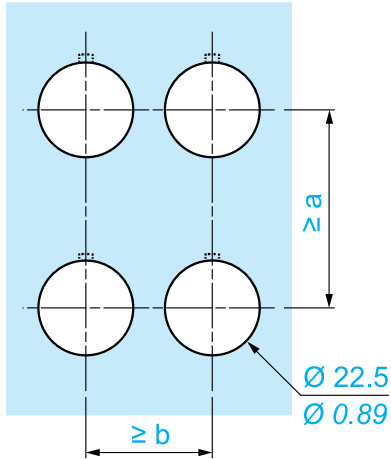
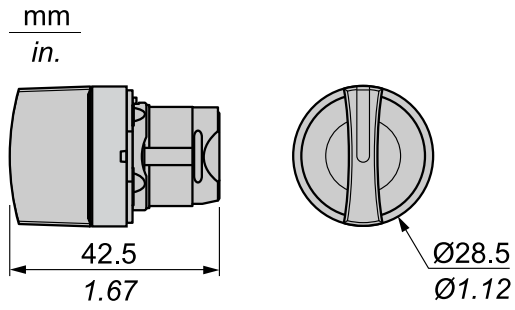


<b>Push</b>	Position	Top			
		Bottom			
	Location		Left		Right
	State		1		1
<b>Contacts</b>	N/O		closed	closed	
	N/C		open	open	

# Arkusz danych produktu ZB5AK1233

Ilustracja techniczna

## Wymiary



		a (mm)	a (in.)	b (mm)	b (in.)
		40	1.57	30	1.18
ZBE●●●●●	ZBV●●●●●				
		45	1.77	32	1.26
ZBE●●●●●3	ZBV●●●●●3				
		40	1.57	30	1.18
ZBE●●●●●4	ZBV●●●●●4				
		50	1.97	30	1.18
ZBE●●●●●5	ZBV●●●●●5				
		40	1.57	30	1.18
ZBE●●●●●9	ZBV●●●●●9				
		40	1.57	30	1.18
ZBRT●	ZBRV1				

## Zalecane zamienniki