

# Arkusz danych produktu

Specyfikacje



## Preventa XY2C Wyłącznik ciągowy 1NC+1NO



XY2CH13250

### Parametry podstawowe

Gama produktów	Telemecanique Emergency stop rope pull switches XY2C
Typ produktu lub komponentu	Wyłącznik awaryjny ciągowy z blokadą
Skrócona nazwa urządzenia	XY2CH
Kolor obudowy	Czerwony RAL 3000
Kategoria przepięć	Klasa I zgodnie z EN/IEC 61140 Klasa I zgodnie z NF C 20-030

### Parametry uzupełniające

Sygnalizacja lokalna	Bez wskaźnika świetlnego
Liczba kabli	1
Maksymalna długość ciągu wyzwalającego	30 m
Materiał korpusu	ZAMAK
Materiał pokrywy	Stal nierdzewna
Zerowanie (reset)	Przez osłonięty przycisk
Typ i konfiguracja styków	1 NC + 1 NO
Działanie styków	Działanie wolne
Punkt zakotwiczenia przewodu wyzwalającego	Strony RH lub LH
Przyłącza - zaciski	Zacisk śrubowy, 1 x 0.5...2 x 1.5 mm <sup>2</sup>
Moment dokręcania	0,8...1,2 N.m
Numer wejścia kablowego	3 wejście gwintowane dla Pg 13,5 dławik kablowy
Poziom bezpieczeństwa	Może osiągnąć PL = e z odpowiednim systemem monitorowania i poprawnym przewodowaniem zgodnie z EN/ISO 13849-1 Może osiągnąć kategorię 4 z odpowiednim systemem monitorowania i poprawnym przewodowaniem zgodnie z EN/ISO 13849-1 Może osiągnąć SIL 3 z odpowiednim systemem monitorowania i poprawnym przewodowaniem zgodnie z EN/IEC 61508
Bezpieczeństwo niezawodności danych	B10d = 4000000 wartość na 20 lat eksploatacji ograniczona trwałością mech. i zużyciem styków zgodnie z IEC 60947-5-5
Oznakowanie	CE
Trwałość mechaniczna	800000 cykl
Odległość między podporami kablowymi	5 m

Znamionowy prąd łączeniowy [Ie]	3 A w 240 V, AC-15, A300 zgodnie z EN/IEC 60947-5-1 załącznik A 0,27 A w 250 V, DC-13, Q300 zgodnie z EN/IEC 60947-5-1 załącznik A
Znamionowy prąd cieplny [Ith]	10 A
Znamionowe napięcie izolacji [Ui]	500 V (stopień zanieczyszczenia 3) zgodnie z EN/IEC 60947-1 300 V zgodnie z UL 508
Znamionowe napięcie udarowe wytrzymywane [Uimp]	6 kV zgodnie z EN/IEC 60947-1
Skuteczne otwarcie	Z zgodnie z EN/IEC 60947-5-1
Odporność między zaciskami	25 MΩ zgodnie z EN/IEC 60255-7 kategoria 3 25 MΩ zgodnie z NF C 93-050 sposób A
Zabezpieczenie przeciwzwarciove	10 A kaseta bezpiecznika typ gG zgodnie z EN/IEC 60269
Opis zacisków ISO zgodnie z n <sup>o</sup> 1	(13-14)NO (21-22)NC
Masa produktu	0,865 kg
Kod zgodności	XY2CH

## Środowisko pracy

Normy	EN/IEC 60947-5-1 EN/IEC 60204-1 Dyrektywa maszynowa 2006/42/EC EN/IEC 60947-5-5 EN/ISO 13850 Dyrektywa na temat sprzętu roboczego 2009/104/WE
Certyfikacja produktu	UL urządzenia zatrzymania awaryjnego kategorii NISD CCC
Pokrycie ochronne	TC
Temperatura otoczenia dla pracy urządzenia	-25...70 °C
Temperatura otoczenia dla przechowywania	-40...70 °C
Odporność na wibracje	10 gn (f= 10...150 Hz) zgodnie z EN/IEC 60068-2-6
Odporność na wstrząsy	50 gn 11 ms zgodnie z EN/IEC 60068-2-27
Stopień ochrony IP	IP65 zgodnie z IEC 60529

## Jednostka opakowania

Jednostka miary opakowania 1	PCE
Ilość jednostek w opakowaniu 1	1
Wysokość opakowania 1	9,2 cm
Szerokość opakowania 1	8,0 cm
Długość opakowania 1	19,6 cm
Waga opakowania 1	1,01 kg
Jednostka miary opakowania 2	S03
Ilość jednostek w opakowaniu 2	10
Wysokość opakowania 2	30,0 cm
Szerokość opakowania 2	30,0 cm
Długość opakowania 2	40,0 cm
Waga opakowania 2	10,65 kg
Jednostka miary opakowania 3	P06
Ilość jednostek w opakowaniu 3	80

Wysokość opakowania 3	77,0 cm
Szerokość opakowania 3	80,0 cm
Długość opakowania 3	60,0 cm
Waga opakowania 3	93,7 kg

## Oferta zrównoważonego rozwoju

Stan trwałej oferty	Produkt Green Premium
Rozporządzenie REACH	<a href="#">Deklaracja REACH</a>
Europejska dyrektywa RoHS	Zgodność z pro-active (produkt poza zakresem obowiązywania dyrektywy UE RoHS) <a href="#">Europejska deklaracja RoHS</a>
Bez rtęci	Tak
Informacje na temat zwolnienia z RoHS	<a href="#">Tak</a>
Ujawnienie informacji o wpływie na środowisko	<a href="#">Środowiskowy profil produktu</a>

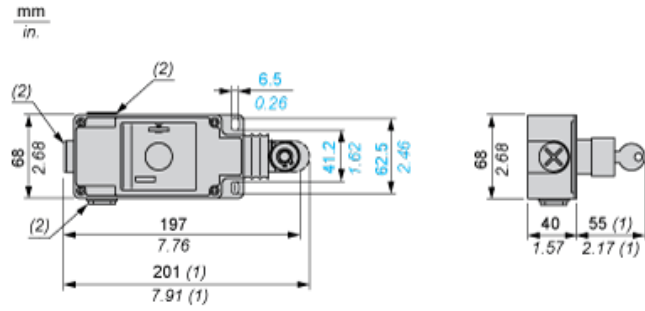
## Warunki gwarancji

Gwarancja	18 miesięcy
-----------	-------------

# Arkusz danych produktu XY2CH13250

## Dimensions Drawings

### Dimensions



- (1) Maximum extension.
- (2) Tapped entry for n° 13 (Pg 13.5) cable entry

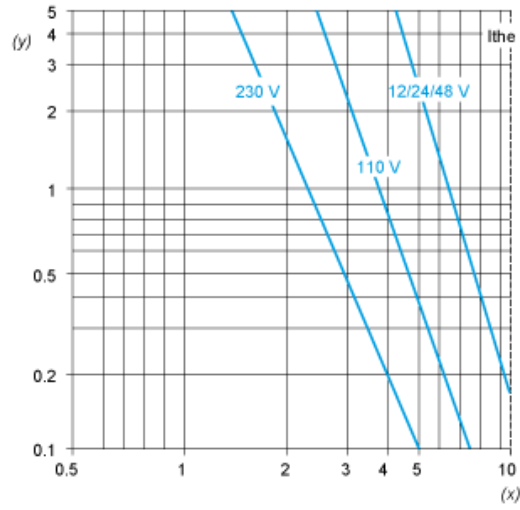
# Arkusz danych produktu XY2CH13250

## Performance Curves

### Electrical Curves

#### AC Supply 50/60 Hz Inductive Circuit

2-pole Contact Block



Y Millions of operating cycles  
X Current in A

#### DC Supply Power Broken in for 1 Million Operating Cycles Inductive Circuit

Voltage	V	24	48	120
$i_{mm}$	W	13	9	7

#### Zalecane zamienniki