

# Arkusz danych produktu

Specyfikacje



## OsiSense XU Uchwyt montażowy ze stali nierdzewnej



XUZA118

### Parametry podstawowe

Gama produktów	Telemecanique Photoelectric sensors XU
Kategoria akcesoriów / części oddzielnych	Akcesoria montażowe i mocujące
Typ akcesoriów / części oddzielnych	Wspornik mocujący
Typ produktu lub komponentu	Wspornik mocujący
Kąt pracy	90 °
Przeznaczenie akcesoriów / poszczególnych części	czujnik Ø 18 mm
Materiał	Stal nierdzewna

### Parametry uzupełniające

Zgodność produktu	XU.
Masa produktu	0,045 kg

### Jednostka opakowania

Jednostka miary opakowania 1	Db
Ilość jednostek w opakowaniu 1	1
Wysokość opakowania 1	2,9 cm
Szerokość opakowania 1	3,6 cm
Długość opakowania 1	5,0 cm
Waga opakowania 1	38,0 g
Jednostka miary opakowania 2	S01
Ilość jednostek w opakowaniu 2	100
Wysokość opakowania 2	15,0 cm
Szerokość opakowania 2	15,0 cm
Długość opakowania 2	40,0 cm
Waga opakowania 2	3,946 kg

### Oferta zrównoważonego rozwoju

Stan trwałej oferty	Produkt Green Premium
---------------------	-----------------------

Rozporządzenie REACH	<a href="#">Deklaracja REACH</a>
Europejska dyrektywa RoHS	Zgodność z pro-active (produkt poza zakresem obowiązywania dyrektywy UE RoHS) <a href="#">Europejska deklaracja RoHS</a>
Bez rtęci	Tak
Informacje na temat zwolnienia z RoHS	<a href="#">Tak</a>
Ujawnienie informacji o wpływie na środowisko	<a href="#">Środowiskowy profil produktu</a>
Kulistość – profil	<a href="#">Informacja o żywotności</a>

## Warunki gwarancji

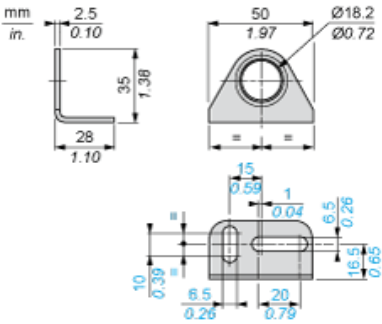
Gwarancja	18 miesięcy
-----------	-------------

# Arkusz danych produktu XUZA118

## Dimensions Drawings

### Dimensions

---



### Zalecane zamienniki