

Arkusz danych produktu

Specyfikacje



OsiSense XU Odbłyśniki standardowe Ø80 50 sztuk

XUZC80

Parametry podstawowe

Gama produktów	Telemecanique Photoelectric sensors XU
Kategoria akcesoriów / części oddzielnych	Akcesoria do czujnika
Typ akcesoriów / części oddzielnych	Odbłyśnik
Przeznaczenie akcesoriów / części oddzielnych	Standardowy czujnik fotoelektryczny odbiciowy
Kształt odbłyśnika	Okrągły
Sprzedaż zgodnie z niepodzielną liczbą	1

Parametry uzupełniające

Wymiary akcesoriów	Ø 80 mm
--------------------	---------

Jednostka opakowania

Jednostka miary opakowania 1	Db
Ilość jednostek w opakowaniu 1	1
Wysokość opakowania 1	8,500 cm
Szerokość opakowania 1	0,900 cm
Długość opakowania 1	8,500 cm
Waga opakowania 1	32,000 g
Jednostka miary opakowania 2	S02
Ilość jednostek w opakowaniu 2	100
Wysokość opakowania 2	15,000 cm
Szerokość opakowania 2	30,000 cm
Długość opakowania 2	40,000 cm
Waga opakowania 2	3,468 kg
Jednostka miary opakowania 3	P06
Ilość jednostek w opakowaniu 3	1600
Wysokość opakowania 3	77,000 cm
Szerokość opakowania 3	80,000 cm

Długość opakowania 3	60,000 cm
Waga opakowania 3	66,980 kg

Oferta zrównoważonego rozwoju

Stan trwałej oferty	Produkt Green Premium
Rozporządzenie REACH	Deklaracja REACH
Bez SVHC REACH	Tak
Europejska dyrektywa RoHS	Zgodność z pro-active (produkt poza zakresem obowiązywania dyrektywy UE RoHS) Europejska deklaracja RoHS
Bez rtęci	Tak
Informacje na temat zwolnienia z RoHS	Tak
Ujawnienie informacji o wpływie na środowisko	Środowiskowy profil produktu
Kulistość – profil	Informacja o żywotności

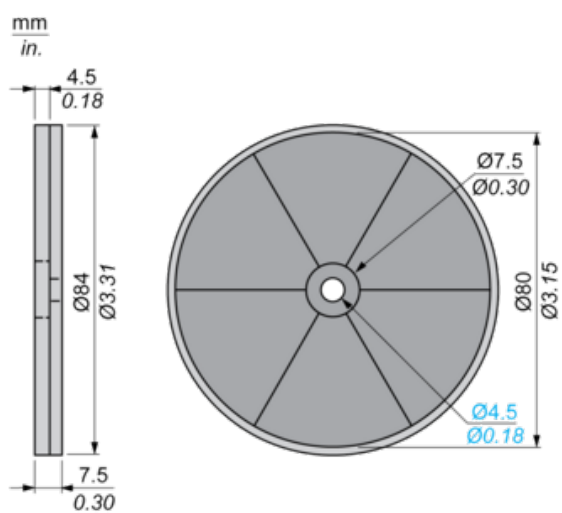
Warunki gwarancji

Gwarancja	18 miesięcy
-----------	-------------

Arkusz danych produktu XUZC80

Dimensions Drawings

Dimensions



Zalecane zamienniki