

Arkusz danych produktu

Specyfikacje



OsiSense XU Odbłyśnik uniwersalny bez strefy martwej

XUZC50

Parametry podstawowe

Gama produktów	Telemecanique Photoelectric sensors XU
Kategoria akcesoriów / części oddzielnych	Akcesoria do czujnika
Typ akcesoriów / części oddzielnych	Odbłyśnik
Przeznaczenie akcesoriów / części oddzielnych	Standardowy czujnik fotoelektryczny odbiciowy
Kształt odbłyśnika	Kwadratowy
Sprzedaż zgodnie z niepodzielną liczbą	1

Parametry uzupełniające

Wymiary akcesoriów	50 x 50 mm
Masa produktu	0,02 kg

Jednostka opakowania

Jednostka miary opakowania 1	Db
Ilość jednostek w opakowaniu 1	1
Wysokość opakowania 1	1,4 cm
Szerokość opakowania 1	8,8 cm
Długość opakowania 1	7,6 cm
Waga opakowania 1	20,0 g
Jednostka miary opakowania 2	S02
Ilość jednostek w opakowaniu 2	100
Wysokość opakowania 2	15 cm
Szerokość opakowania 2	30 cm
Długość opakowania 2	40 cm
Waga opakowania 2	2,046 kg

Oferta zrównoważonego rozwoju

Stan trwałej oferty	Produkt Green Premium
Rozporządzenie REACH	Deklaracja REACH

Europejska dyrektywa RoHS	Zgodność z pro-active (produkt poza zakresem obowiązywania dyrektywy UE RoHS) Europejska deklaracja RoHS
Bez rtęci	Tak
Informacje na temat zwolnienia z RoHS	Tak
Ujawnienie informacji o wpływie na środowisko	Środowiskowy profil produktu
Kulistość – profil	Informacja o żywotności

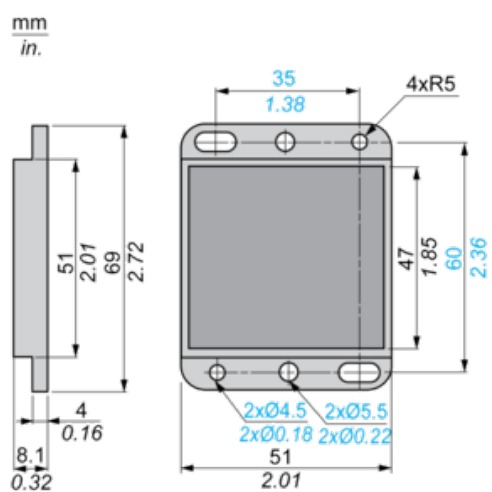
Warunki gwarancji

Gwarancja	18 miesięcy
------------------	-------------

Arkusz danych produktu XUZC50

Dimensions Drawings

Dimensions



Zalecane zamienniki