

# Arkusz danych produktu

Specyfikacje



## Harmony XB5 Główna przycisku płaskiego z samoczynnym powrotem, LED, niebieska plastikowa

ZB5AW363

### Parametry podstawowe

Gama produktów	Harmony XB5
Typ produktu lub komponentu	Główna przycisku podświetlanego
Skrócona nazwa urządzenia	ZB5
Zgodność produktu	Universal LED
Materiał maskownicy	Dark grey plastic
Średnica montażowa	22 mm
Sprzedaż zgodnie z niepodzielną liczbą	1
Typ głowicy	Standard
Kształt główki elementu sygnalizacyjnego	Okrągły
Typ elementu napędowego	Samoczynny powrót
Rodzaj elementu napędowego	Niebieski kryty, Nieoznakowana
Dodatkowe informacje dotyczące elementu napędowego	Z soczewką gładką

### Parametry uzupełniające

CAD szerokość całkowita	29 mm
CAD wysokość całkowita	29 mm
CAD głębokość całkowita	30 mm
Masa produktu	0,017 kg
Odporność na myjkę wysokociśnieniową	700000 Pa w 55 °C, odległość: 0.1 m
Trwałość mechaniczna	10000000 cykl
Grupa główna	Przycisk podświetlany
Grupa produktów	Przycisk kryty z wbudowaną diodą LED
Nazwa stacji	XALD 1...5 wycięcia XALK 2...5 wycięcia
Nasadka/Operator lub kolorowa soczewka	Niebieski
Oznaczenie	Nieoznaczone
Kod składu elektrycznego	M1 dla <6 zestyki z użyciem pojedynczy bloki w montaż z przodu z Zintegrowany LED

M2 dla <6 zestyki z użyciem pojedyncze lub podwójne bloki w montaż z przodu z Zintegrowany LED  
M6 dla <2 zestyki z użyciem pojedynczy bloki w montaż z przodu z wbudowany LED i transformator  
M10 dla <2 zestyki z użyciem pojedynczy bloki w montaż z przodu z Zintegrowany LED  
MF1 dla <2 zestyki z użyciem pojedynczy bloki w montaż z przodu z Zintegrowany LED  
MR1 dla <2 zestyki z użyciem pojedynczy bloki w montaż z tyłu z Zintegrowany LED

**Prezentacja urządzenia** Podstawowe podzespoły

## Środowisko pracy

<b>Pokrycie ochronne</b>	TC
<b>Temperatura otoczenia dla przechowywania</b>	-40...70 °C
<b>Temperatura otoczenia dla pracy urządzenia</b>	-40...70 °C
<b>Kategoria przepięć</b>	Klasa 2 zgodnie z IEC 60536
<b>Stopień ochrony IP</b>	IP66 zgodnie z IEC 60529 IP67 IP69 IP69K
<b>Stopień ochrony NEMA</b>	NEMA 13 NEMA 4X
<b>Stopień ochrony IK</b>	IK05 zgodnie z EN 50102
<b>Normy</b>	EN/IEC 60947-5-4 JIS C8201-5-1 CSA C22.2 Nr 14 EN/IEC 60947-1 EN/IEC 60947-5-1 UL 508 GB 14048.5 JIS C8201-1
<b>Certyfikaty produktu</b>	LROS (Lloyds register of shipping) DNV GL BV CSA z certyfikatem UL
<b>Odporność na wibracje</b>	5 gn (f= 2...500 Hz) zgodnie z IEC 60068-2-6
<b>Odporność na wstrząsy</b>	30 gn (czas trwania = 18 ms) dla przyspieszenie półfali sinusoidy zgodnie z IEC 60068-2-27 50 gn (czas trwania = 11 ms) dla przyspieszenie półfali sinusoidy zgodnie z IEC 60068-2-27

## Jednostka opakowania

<b>Jednostka miary opakowania 1</b>	Db
<b>Ilość jednostek w opakowaniu 1</b>	1
<b>Wysokość opakowania 1</b>	4,500 cm
<b>Szerokość opakowania 1</b>	3,400 cm
<b>Długość opakowania 1</b>	5,400 cm
<b>Waga opakowania 1</b>	17 g
<b>Jednostka miary opakowania 2</b>	Doboz
<b>Ilość jednostek w opakowaniu 2</b>	300
<b>Wysokość opakowania 2</b>	30,000 cm
<b>Szerokość opakowania 2</b>	30,000 cm
<b>Długość opakowania 2</b>	40,000 cm
<b>Waga opakowania 2</b>	5,673 kg
<b>Jednostka miary opakowania 3</b>	P06
<b>Ilość jednostek w opakowaniu 3</b>	2400
<b>Wysokość opakowania 3</b>	77,000 cm
<b>Szerokość opakowania 3</b>	80,000 cm

Długość opakowania 3	60,000 cm
Waga opakowania 3	55,004 kg

## Oferta zrównoważonego rozwoju

Stan trwałej oferty	Produkt Green Premium
Rozporządzenie REACH	<a href="#">Deklaracja REACH</a>
Bez SVHC REACH	Tak
Europejska dyrektywa RoHS	Zgodność z pro-active (produkt poza zakresem obowiązywania dyrektywy UE RoHS) <a href="#">Europejska deklaracja RoHS</a>
Bez toksycznych metali ciężkich	Tak
Bez rtęci	Tak
Norma RoHS Chiny	<a href="#">Dyrektywa RoHS Chiny</a>
Informacje na temat zwolnienia z RoHS	Tak
Ujawnienie informacji o wpływie na środowisko	<a href="#">Środowiskowy profil produktu</a>
Kulistość – profil	<a href="#">Informacja o żywotności</a>

## Warunki gwarancji

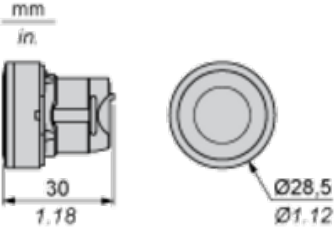
Gwarancja	18 miesięcy
-----------	-------------

# Arkusz danych produktu ZB5AW363

Dimensions Drawings

## Dimensions

---

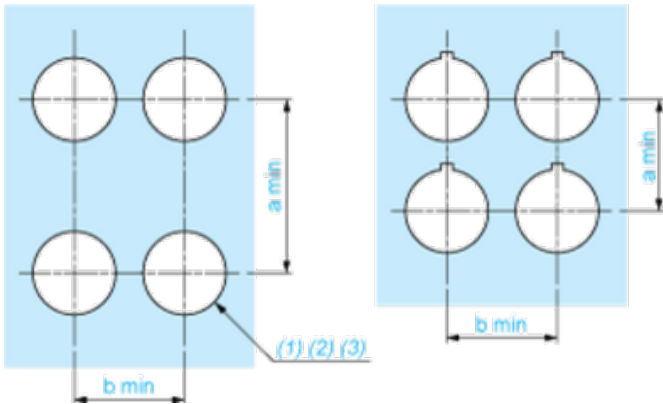


# Arkusz danych produktu ZB5AW363

## Mounting and Clearance

### Panel Cut-out for Pushbuttons, Switches and Pilot Lights (Finished Holes, Ready for Installation)

#### Connection by Screw Clamp Terminals or Plug-in Connectors or on Printed Circuit Board



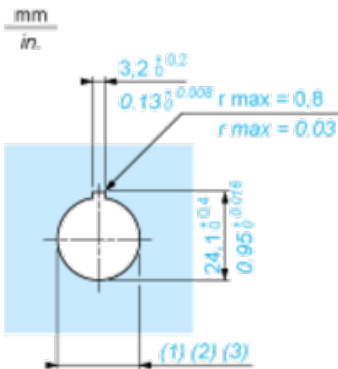
(1) Diameter on finished panel or support

(2) For selector switches and Emergency stop buttons, use of an anti-rotation plate type ZB5AZ902 is recommended.

(3)  $\varnothing 22.5$  mm recommended ( $\varnothing 22.3 \text{ }_0^{+0.4}$ ) /  $\varnothing 0.89$  in. recommended ( $\varnothing 0.88 \text{ in. }_0^{+0.016}$ )

Connections	a in mm	a in in.	b in mm	b in in.
By screw clamp terminals or plug-in connector	40	1.57	30	1.18
By Faston connectors	45	1.77	32	1.26
On printed circuit board	30	1.18	30	1.18

#### Detail of Lug Recess



(1) Diameter on finished panel or support

(2) For selector switches and Emergency stop buttons, use of an anti-rotation plate type ZB5AZ902 is recommended.

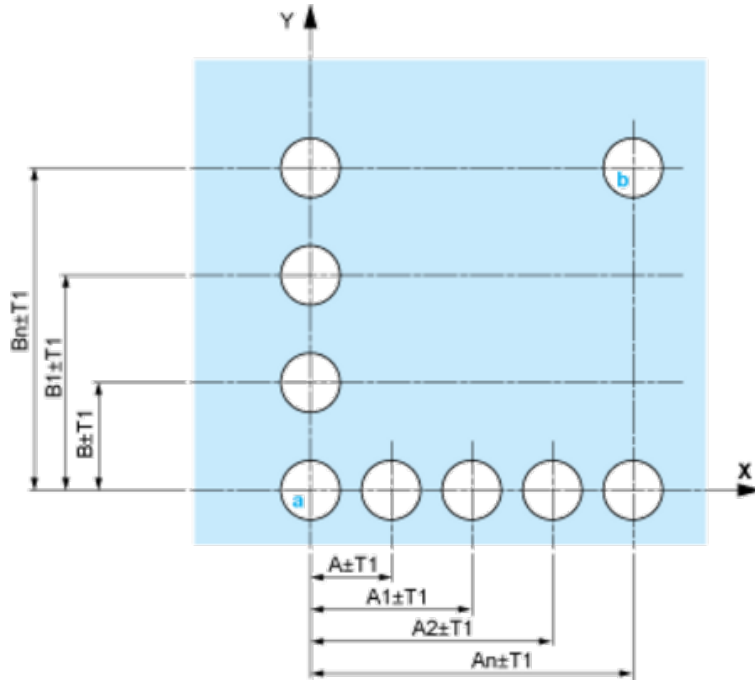
(3)  $\varnothing 22.5$  mm recommended ( $\varnothing 22.3 \text{ }_0^{+0.4}$ ) /  $\varnothing 0.89$  in. recommended ( $\varnothing 0.88 \text{ in. }_0^{+0.016}$ )

# Arkusz danych produktu ZB5AW363

## Mounting and Clearance

### Pushbuttons, Switches and Pilot Lights for Printed Circuit Board Connection

#### Panel Cut-outs (Viewed from Installer's Side)

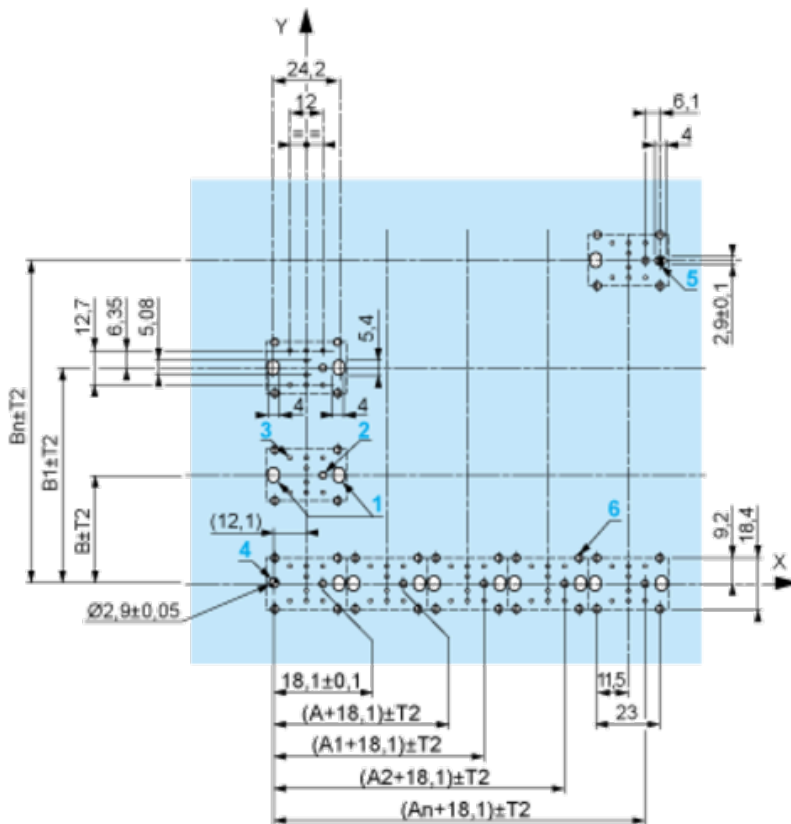


A: 30 mm min. / 1.18 in. min.

B: 40 mm min. / 1.57 in. min.

#### Printed Circuit Board Cut-outs (Viewed from Electrical Block Side)

Dimensions in mm



A: 30 mm min.

B: 40 mm min.

Dimensions in in.



## Mounting of Adapter (Socket) ZBZ01•

- 1 2 elongated holes for ZBZ006 screw access
- 2 1 hole  $\varnothing$  2.4 mm  $\pm$  0.05 / 0.09 in.  $\pm$  0.002 for centring adapter ZBZ01•
- 3 8  $\times$   $\varnothing$  1.2 mm / 0.05 in. holes
- 4 1 hole  $\varnothing$  2.9 mm  $\pm$  0.05 / 0.11 in.  $\pm$  0.002, for aligning the printed circuit board (with cut-out marked **a**)
- 5 1 elongated hole for aligning the printed circuit board (with cut-out marked **b**)
- 6 4 holes  $\varnothing$  2.4 mm / 0.09 in. for clipping in adapter ZBZ01•

Dimensions An + 18.1 relate to the  $\varnothing$  2.4 mm  $\pm$  0.05 / 0.09 in.  $\pm$  0.002 holes for centring adapter ZBZ01•.



# Arkusz danych produktu ZB5AW363

Technical Description

## Electrical Composition Corresponding to Codes M1 and M7

---

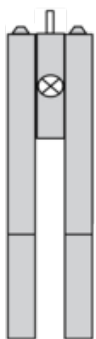


# Arkusz danych produktu ZB5AW363

Technical Description

## Electrical Composition Corresponding to Codes M2 and M8

---



# Arkusz danych produktu ZB5AW363

Technical Description

## Electrical Composition Corresponding to Codes M6 and P2

---

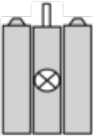


# Arkusz danych produktu ZB5AW363

Technical Description

Electrical Composition Corresponding to Codes M5, M10, MF1, MR1 and MF2

---



# Arkusz danych produktu ZB5AW363

## Technical Description

### Legend

---

Single contact



Double contact



Light block



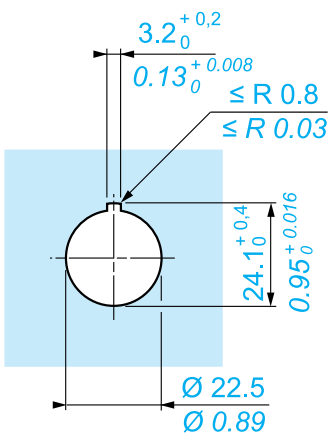
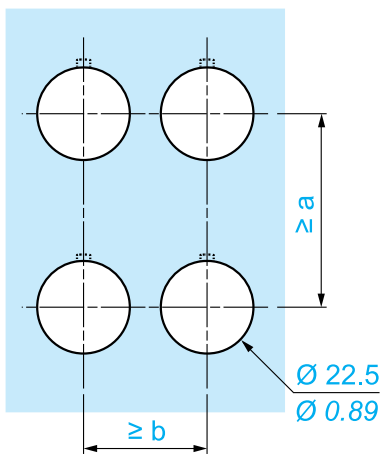
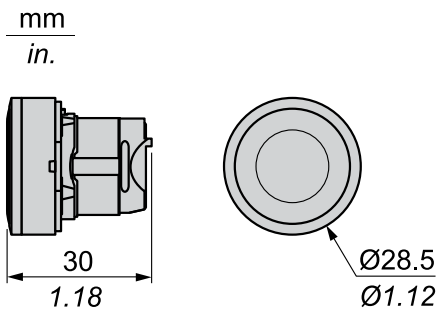
Possible location



# Arkusz danych produktu ZB5AW363

Ilustracja techniczna

## Wymiary



		a (mm)	a (in.)	b (mm)	b (in.)
		40	1.57	30	1.18
ZBE●●●●●	ZBV●●●●●				
		45	1.77	32	1.26
ZBE●●●●●3	ZBV●●●●●3				
		40	1.57	30	1.18
ZBE●●●●●4	ZBV●●●●●4				
		50	1.97	30	1.18
ZBE●●●●●5	ZBV●●●●●5				
		40	1.57	30	1.18
ZBE●●●●●9	ZBV●●●●●9				
		40	1.57	30	1.18
ZBRT●	ZBRV1				

## Zalecane zamienniki