

Arkusz danych produktu

Specyfikacje



Harmony XB6 Lampka sygnalizacyjna niebieski LED okrągły

ZB6AV6

Parametry podstawowe

Gama produktów	Harmony XB6
Typ produktu lub komponentu	Główka lampki sygnalizacyjnej zasilania
Zgodność produktu	Zintegrowany LED
Skrócona nazwa urządzenia	ZB6
Materiał maskownicy	Plastik
Średnica montażowa	16 mm
Sprzedaż zgodnie z niepodzielną liczbą	1
Kształt główki elementu sygnalizacyjnego	Okrągły
Kolor wkładki, elementu napędowego lub soczewki	Niebieski

Parametry uzupełniające

CAD szerokość całkowita	18 mm
CAD wysokość całkowita	18 mm
CAD głębokość całkowita	33 mm
Masa produktu	0,015 kg

Środowisko pracy

Pokrycie ochronne	TC
Temperatura otoczenia dla przechowywania	-40...70 °C
Temperatura otoczenia dla pracy urządzenia	-25...70 °C
Klasa ochrony przez porażeniem prądem elektryczny	Klasa II zgodnie z IEC 61140
Stopień ochrony IP	IP65 zgodnie z IEC 60529
Stopień ochrony NEMA	NEMA 13 zgodnie z UL 50 NEMA 4 zgodnie z UL 50 NEMA 4X zgodnie z UL 50 NEMA 13 zgodnie z CSA C22.2 Nr 94 NEMA 4 zgodnie z CSA C22.2 Nr 94 NEMA 4X zgodnie z CSA C22.2 Nr 94
Normy	EN/IEC 60947-5-1 JIS C 852

JIS C 4520
EN/IEC 60947-5-5
CSA C22.2 Nr 14
EN/IEC 60947-1
UL 508

Certyfikaty produktu	CCC CSA GOST UL
Odporność na wibracje	+/- 3 mm (f= 2...500 Hz) zgodnie z IEC 60068-2-6 5 gn (f= 2...500 Hz) zgodnie z IEC 60068-2-6
Odporność na wstrząsy	30 gn (czas trwania = 18 ms) dla przyspieszenie półfali sinusoidy zgodnie z IEC 60068-2-27 50 gn (czas trwania = 11 ms) dla przyspieszenie półfali sinusoidy zgodnie z IEC 60068-2-27

Jednostka opakowania

Jednostka miary opakowania 1	Db
Ilość jednostek w opakowaniu 1	1
Wysokość opakowania 1	2,9 cm
Szerokość opakowania 1	4,1 cm
Długość opakowania 1	13,3 cm
Waga opakowania 1	8,0 g
Jednostka miary opakowania 2	S01
Ilość jednostek w opakowaniu 2	80
Wysokość opakowania 2	15,0 cm
Szerokość opakowania 2	15,0 cm
Długość opakowania 2	40,0 cm
Waga opakowania 2	774,0 g

Oferta zrównoważonego rozwoju

Stan trwałej oferty	Produkt Green Premium
Rozporządzenie REACH	Deklaracja REACH
Europejska dyrektywa RoHS	Zgodność z pro-active (produkt poza zakresem obowiązywania dyrektywy UE RoHS) Europejska deklaracja RoHS
Bez rtęci	Tak
Norma RoHS Chiny	Dyrektywa RoHS Chiny
Informacje na temat zwolnienia z RoHS	Tak
Ujawnienie informacji o wpływie na środowisko	Środowiskowy profil produktu
Kulistość – profil	Informacja o żywotności

Warunki gwarancji

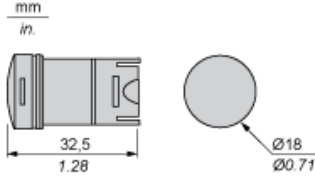
Gwarancja	18 miesięcy
-----------	-------------

Arkusz danych produktu ZB6AV6

Dimensions Drawings

Circular Head for Pilot Light

Dimensions

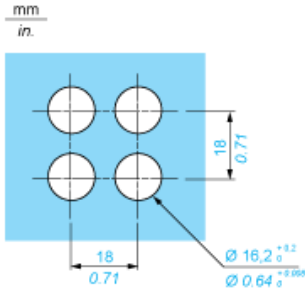


Arkusz danych produktu ZB6AV6

Mounting and Clearance

Panel Cut-out

For Square or Circular Head

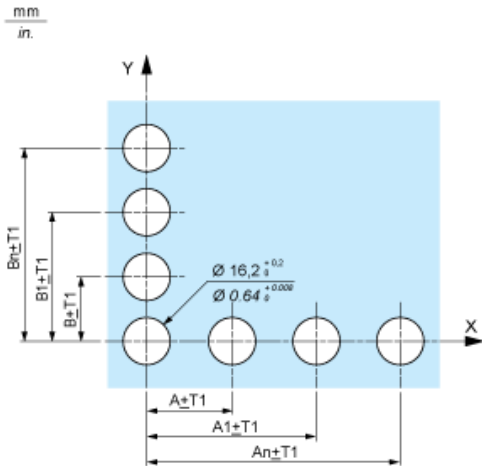


Arkusz danych produktu ZB6AV6

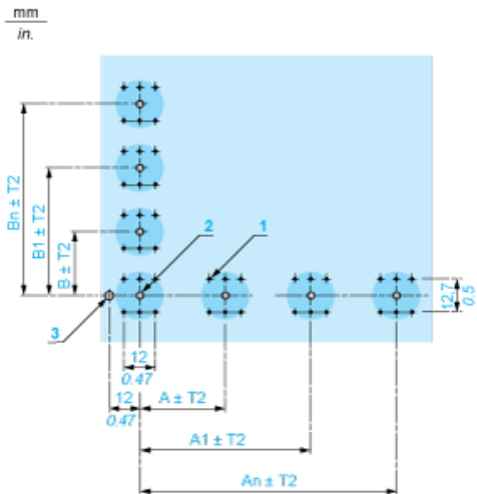
Mounting and Clearance

Pushbuttons, Switches and Pilot Lights for Printed Circuit Board Connection

Front Panel Cut-out (Viewed from Installer's Side)



Printed Circuit Board Drillings (Viewed from Electrical Block Side)



A 24 mm/0.94 in. minimum for rectangular heads, 18 mm/0.71 in. minimum for square or circular heads

B 18 mm/0.71 in. minimum

(1) 6 x Ø 1.1 mm / 6 x Ø 0.04 in. holes.

(2) 1 x Ø 2.6⁰_{-0.2} mm / 1 x Ø 0.10⁰_{-0.008} in. hole for locating pin, only when using socket adaptor ZB6Y010.

(3) 1 x Ø 3.2⁰_{-0.2} mm / 1 x Ø 0.13⁰_{-0.008} in. hole for fixing of printed circuit board onto the front panel using body bracket ZB6Y011. This hole must be

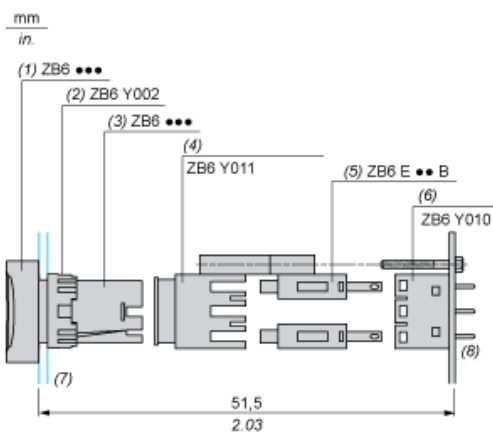
General tolerances of the panel and printed circuit board: T1, T2: T1 + T2 = 0.3 mm/0.01 in. maximum.

Installation precautions:

Thickness of printed circuit board: 1.6 mm/0.06 in. minimum.

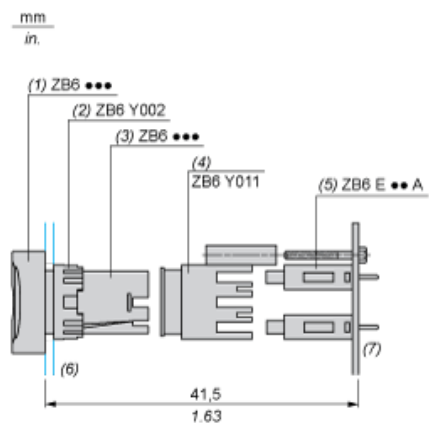
Mounting with Body Bracket

With socket adaptor ZB6Y010



- (1) Head
- (2) Nut
- (3) Body
- (4) Body bracket
- (5) Contact block
- (6) Socket adaptor
- (7) Panel
- (8) Printed circuit

Direct mounting without socket adaptor ZB6Y010



- (1) Head
- (2) Nut
- (3) Body
- (4) Body bracket
- (5) Contact block
- (6) Panel
- (7) Printed circuit

Zalecane zamienniki