

# Arkusz danych produktu

Specyfikacje



## Harmony XB6 Lampka sygnalizacyjna zielony LED okrągły

ZB6AV3

### Parametry podstawowe

Gama produktów	Harmony XB6
Typ produktu lub komponentu	Główka lampki sygnalizacyjnej zasilania
Zgodność produktu	Zintegrowany LED
Skrócona nazwa urządzenia	ZB6
Materiał maskownicy	Plastik
Średnica montażowa	16 mm
Sprzedaż zgodnie z niepodzielną liczbą	1
Kształt główki elementu sygnalizacyjnego	Okrągły
Kolor wkładki, elementu napędowego lub soczewki	Zielony

### Parametry uzupełniające

CAD szerokość całkowita	18 mm
CAD wysokość całkowita	18 mm
CAD głębokość całkowita	33 mm
Masa produktu	0,015 kg

### Środowisko pracy

Pokrycie ochronne	TC
Temperatura otoczenia dla przechowywania	-40...70 °C
Temperatura otoczenia dla pracy urządzenia	-25...70 °C
Klasa ochrony przez porażeniem prądem elektryczny	Klasa II zgodnie z IEC 61140
Stopień ochrony IP	IP65 zgodnie z IEC 60529
Stopień ochrony NEMA	NEMA 13 zgodnie z UL 50 NEMA 4 zgodnie z UL 50 NEMA 4X zgodnie z UL 50 NEMA 13 zgodnie z CSA C22.2 Nr 94 NEMA 4 zgodnie z CSA C22.2 Nr 94 NEMA 4X zgodnie z CSA C22.2 Nr 94
Normy	EN/IEC 60947-5-5 CSA C22.2 Nr 14

JIS C 4520  
UL 508  
JIS C 852  
EN/IEC 60947-1  
EN/IEC 60947-5-1

Certyfikaty produktu	CCC CSA UL GOST
Odporność na wibracje	+/- 3 mm (f= 2...500 Hz) zgodnie z IEC 60068-2-6 5 gn (f= 2...500 Hz) zgodnie z IEC 60068-2-6
Odporność na wstrząsy	30 gn (czas trwania = 18 ms) dla przyspieszenie półfali sinusoidy zgodnie z IEC 60068-2-27 50 gn (czas trwania = 11 ms) dla przyspieszenie półfali sinusoidy zgodnie z IEC 60068-2-27

## Jednostka opakowania

Jednostka miary opakowania 1	Db
Ilość jednostek w opakowaniu 1	1
Wysokość opakowania 1	3,2 cm
Szerokość opakowania 1	5,1 cm
Długość opakowania 1	8,6 cm
Waga opakowania 1	8,0 g
Jednostka miary opakowania 2	S01
Ilość jednostek w opakowaniu 2	80
Wysokość opakowania 2	15 cm
Szerokość opakowania 2	15 cm
Długość opakowania 2	40 cm
Waga opakowania 2	840 g
Wysokość opakowania 3	15 cm

## Oferta zrównoważonego rozwoju

Stan trwałej oferty	Produkt Green Premium
Rozporządzenie REACH	<a href="#">Deklaracja REACH</a>
Europejska dyrektywa RoHS	Zgodność z pro-active (produkt poza zakresem obowiązywania dyrektywy UE RoHS) <a href="#">Europejska deklaracja RoHS</a>
Bez rtęci	Tak
Norma RoHS Chiny	<a href="#">Dyrektywa RoHS Chiny</a>
Informacje na temat zwolnienia z RoHS	Tak
Ujawnienie informacji o wpływie na środowisko	<a href="#">Środowiskowy profil produktu</a>
Kulistość – profil	<a href="#">Informacja o żywotności</a>

## Warunki gwarancji

Gwarancja	18 miesięcy
-----------	-------------

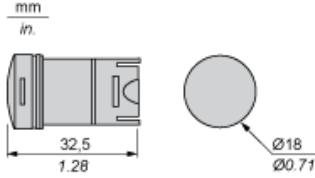
# Arkusz danych produktu ZB6AV3

## Dimensions Drawings

### Circular Head for Pilot Light

---

#### Dimensions



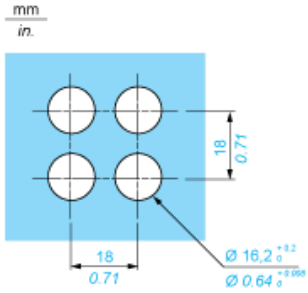
# Arkusz danych produktu ZB6AV3

## Mounting and Clearance

### Panel Cut-out

---

#### For Square or Circular Head

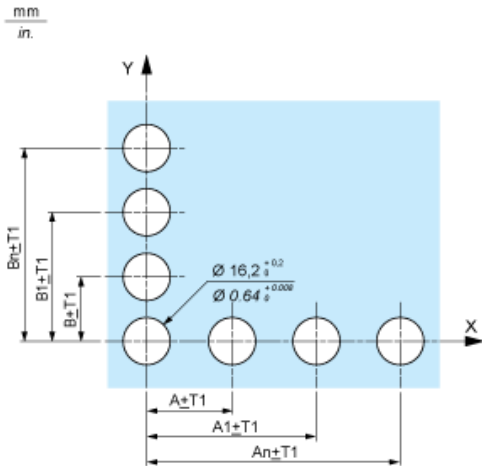


# Arkusz danych produktu ZB6AV3

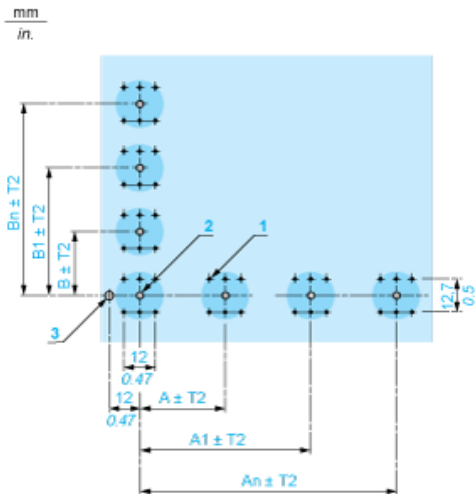
## Mounting and Clearance

### Pushbuttons, Switches and Pilot Lights for Printed Circuit Board Connection

#### Front Panel Cut-out (Viewed from Installer's Side)



#### Printed Circuit Board Drillings (Viewed from Electrical Block Side)



**A** 24 mm/0.94 in. minimum for rectangular heads, 18 mm/0.71 in. minimum for square or circular heads

**B** 18 mm/0.71 in. minimum

**(1)** 6 x Ø 1.1 mm / 6 x Ø 0.04 in. holes.

**(2)** 1 x Ø 2.6<sup>0</sup><sub>-0.2</sub> mm / 1 x Ø 0.10<sup>0</sup><sub>-0.008</sub> in. hole for locating pin, only when using socket adaptor ZB6Y010.

**(3)** 1 x Ø 3.2<sup>0</sup><sub>-0.2</sub> mm / 1 x Ø 0.13<sup>0</sup><sub>-0.008</sub> in. hole for fixing of printed circuit board onto the front panel using body bracket ZB6Y011. This hole must be

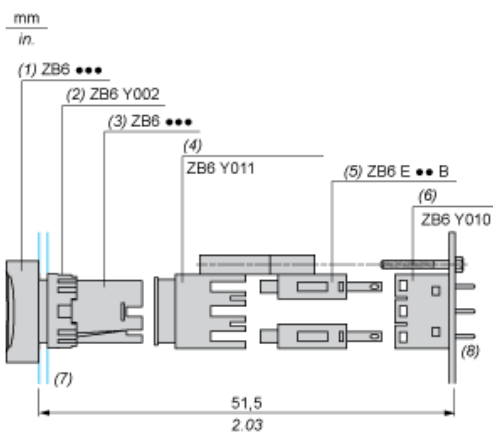
**General tolerances of the panel and printed circuit board:** T1, T2: T1 + T2 = 0.3 mm/0.01 in. maximum.

#### Installation precautions:

Thickness of printed circuit board: 1.6 mm/0.06 in. minimum.

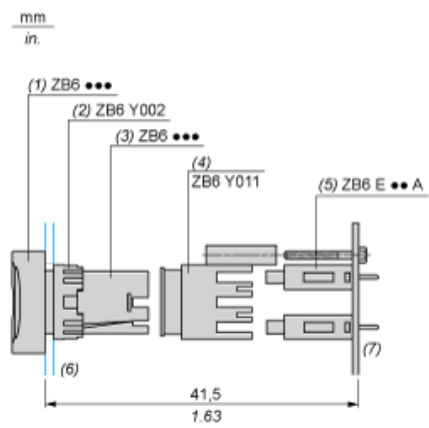
#### Mounting with Body Bracket

##### With socket adaptor ZB6Y010



- (1)** Head
- (2)** Nut
- (3)** Body
- (4)** Body bracket
- (5)** Contact block
- (6)** Socket adaptor
- (7)** Panel
- (8)** Printed circuit

## Direct mounting without socket adaptor ZB6Y010



- (1) Head
- (2) Nut
- (3) Body
- (4) Body bracket
- (5) Contact block
- (6) Panel
- (7) Printed circuit

## Zalecane zamienniki