

Arkusz danych produktu

Specyfikacje



OsiSense XC Łącznik krańcowy trzpień z dźwignią rolkową 1NC +1NO dławik Pg11

XCKN2118G11

Parametry podstawowe

Gama produktów	Telemecanique Limit switches XC Standard
Nazwa serii	Format standardowy
Typ produktu lub komponentu	Łącznik krańcowy
Skrócona nazwa urządzenia	XCKN
Konstrukcja czujnika	Kompaktowa forma A
Typ korpusu	Stacjonarny
Typ głowicy	Główka obrotowa
Materiał	Plastik
Materiał korpusu	Plastikowy
Materiał głowicy	Plastik
Sposób mocowania	Za korpus
Ruch głowicy operacyjnej	Obrotowy
Typ elementu napędowego	Dźwignia rolkowa z samoczynnym powrotem termoplastyczny
Rodzaj podejścia	Dostęp z boku, 2 kierunki
Wejście kablowe	1 gwintowane wejście dla dławnicy kablowej Pg 11
Liczba biegunów	2
Typ i konfiguracja styków	1 NC + 1 NO
Działanie styków	Działanie migowe

Parametry uzupełniające

Ścieżki	24/40 mm
Załączenie łącznika	Przez krzywkę 30°
Przyłącza elektryczne	Zaciski śrubowe, zakres obsługiwanych średnic: 1 x 0.34...2 x 1.5 mm ²
Forma izolacji styków	Zb
Skuteczne otwarcie	Z
Wymuszone otwarcie moment minimalny	0,15 N.m
Minimalny moment wyzwajający	0,1 N.m
Maksymalna prędkość załączania	1,5 m/s

Określenie kodu styku	A300, AC-15 (U _e = 240 V), I _e = 3 A, I _{the} = 10 A zgodnie z EN/IEC 60947-5-1 załącznik A R300, DC-13 (U _e = 250 V), I _e = 0,1 A zgodnie z EN/IEC 60947-5-1 załącznik A
Znamionowe napięcie izolacji [U_i]	300 V zgodnie z UL 508 500 V (stopień zanieczyszczenia 3) zgodnie z IEC 60947-1 300 V zgodnie z CSA C22.2 Nr 14
Znamionowe napięcie udarowe wytrzymywane [U_{imp}]	6 kV zgodnie z IEC 60664 6 kV zgodnie z IEC 60947-1
Zabezpieczenie przeciwzwarciowe	10 A CARTRIDGE bezpiecznik, typ gG
Trwałość elektryczna	5000000 cykl, DC-13, 120 V, 4 W, prędkość robocza <60 c./min, współczynnik obciążenia: 0,5 zgodnie z IEC 60947-5-1 Załącznik C 5000000 cykl, DC-13, 24 V, 10 W, prędkość robocza <60 c./min, współczynnik obciążenia: 0,5 zgodnie z IEC 60947-5-1 Załącznik C 5000000 cykl, DC-13, 48 V, 7 W, prędkość robocza <60 c./min, współczynnik obciążenia: 0,5 zgodnie z IEC 60947-5-1 Załącznik C
Trwałość mechaniczna	10000000 cykl
Szerokość	30 mm
Wysokość	108 mm
Głębokość	44,5 mm
Masa produktu	0,175 kg
Opis zacisków ISO zgodnie z n^o1	(21-22)NC (13-14)NO

Środowisko pracy

Odporność na wstrząsy	45 gn dla 11 ms zgodnie z IEC 60068-2-27
Odporność na wibracje	25 gn (f= 10...500 Hz) zgodnie z IEC 60068-2-6
Stopień ochrony IP	IP65 zgodnie z IEC 60529
Stopień ochrony IK	IK04 zgodnie z EN 50102
Kategoria przepięć	Klasa 2 zgodnie z IEC 61140 Klasa 2 zgodnie z NF C 20-030
Temperatura otoczenia dla pracy urządzenia	-25...70 °C
Temperatura otoczenia dla przechowywania	-40...70 °C
Pokrycie ochronne	TC
Certyfikaty produktu	CSA UL CCC

Normy	IEC 60204-1 CSA C22.2 Nr 14 EN 60204-1 IEC 60947-5-1 EN 60947-5-1 UL 508
--------------	---

Jednostka opakowania

Jednostka miary opakowania 1	Db
Ilość jednostek w opakowaniu 1	1
Wysokość opakowania 1	11,0 cm
Szerokość opakowania 1	16,0 cm
Długość opakowania 1	31,0 cm
Waga opakowania 1	88,0 g
Jednostka miary opakowania 2	Gyári csomagolás
Ilość jednostek w opakowaniu 2	20

Wysokość opakowania 2	11,0 cm
Szerokość opakowania 2	16,0 cm
Długość opakowania 2	31,0 cm
Waga opakowania 2	1,77 kg
Jednostka miary opakowania 3	P06
Ilość jednostek w opakowaniu 3	480
Wysokość opakowania 3	80,0 cm
Szerokość opakowania 3	80,0 cm
Długość opakowania 3	60,0 cm
Waga opakowania 3	54,468 kg

Oferta zrównoważonego rozwoju

Stan trwałej oferty	Produkt Green Premium
Rozporządzenie REACH	Deklaracja REACH
Europejska dyrektywa RoHS	Zgodność z pro-active (produkt poza zakresem obowiązywania dyrektywy UE RoHS) Europejska deklaracja RoHS
Bez rtęci	Tak
Informacje na temat zwolnienia z RoHS	Tak
Ujawnienie informacji o wpływie na środowisko	Środowiskowy profil produktu

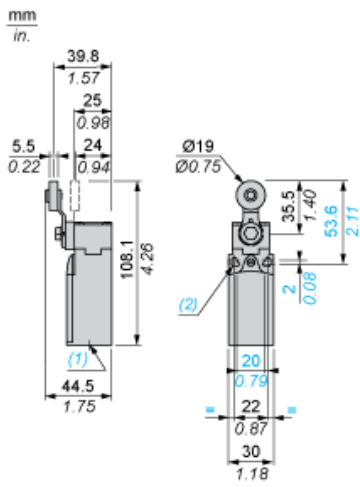
Warunki gwarancji

Gwarancja	18 miesięcy
-----------	-------------

Arkusz danych produktu XCKN2118G11

Dimensions Drawings

Dimensions



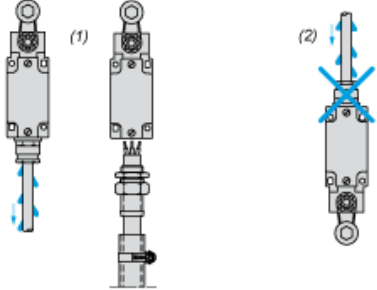
- (1) 1 tapped entry for Pg 11 cable gland
(2) Ø: 2 elongated holes Ø 4.3 x 6.3 on 22 mm centres, 2 holes Ø 4.3 on 20 mm centres.

Arkusz danych produktu XCKN2118G11

Mounting and Clearance

Mounting with Cable Entry

Position of Cable Gland



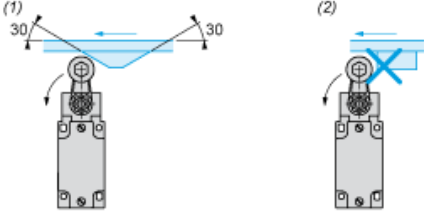
- (1) Recommended
- (2) To be avoided

Arkusz danych produktu XCKN2118G11

Mounting and Clearance

Mounting with Rotary Heads and Levers

Type of Cam



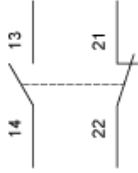
- (1) Recommended
- (2) To be avoided

Arkusz danych produktu XCKN2118G11

Connections and Schema

Wiring Diagram

2-pole NC + NO Snap Action

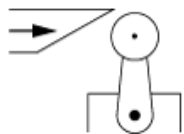


Arkusz danych produktu XCKN2118G11

Technical Description

Characteristics of Actuation

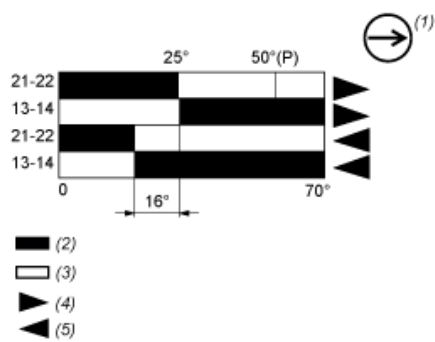
Switch Actuation by 30° Cam



Arkusz danych produktu XCKN2118G11

Technical Description

Functionnal Diagram



- (P) Positive opening point
(1) NC contact with positive opening operation
(2) Closed
(3) Open
(4) Tripping
(5) Resetting

Zalecane zamienniki