

Arkusz danych produktu

Specyfikacje



Harmony XALD Pusta kasetka sterująca 2 otwory Ø22 ciemnoszara z jasnoszarym bazą, plastikowa

XALD02

Parametry podstawowe

Gama produktów	Harmony XALD
Typ produktu lub komponentu	Pusta stacja sterująca
Skrócona nazwa urządzenia	XALD
Przeznaczenie urządzenia	Do jednostek sterujących i sygnalizacyjnych XB5 Ø 22 mm
Liczba otworów	2 wycięcia
Kolor podstawy obudowy	Jasnoszary (RAL 7035)
Kolor pokrywy	Ciemny szary (RAL 7016)
Materiał	Poliwęglan
Wejście kablowe	2 otwory wypychane dla wejść kablowych, zakres obsługiwanych średnic: 14 mm 2 otwory wypychane dla dławików kablowych Pg 13 i ISO M20, zakres obsługiwanych średnic: 12 mm
Stopień ochrony IP	IP66 zgodnie z IEC 60529 IP67 IP69 IP69K

Parametry uzupełniające

Wersja urządzenia	Dla montażu indywidualnego
Ilość rzędów	1
Liczba rzędów pionowych	2
Masa produktu	0,193 kg
Odporność na myjkę wysokociśnieniową	7000000 Pa w 55 °C, odległość: 0.1 m
Montaż bloku	Montaż z przodu Montaż z tyłu
Kod składu elektrycznego	MF1 MF2 PR1 SF1 SR1 MR1 SR2 PF2 PF1 SF2
Grupa główna	2 wycięcia
Grupa produktów	Standardowy szary

Środowisko pracy

Pokrycie ochronne	TH
Temperatura otoczenia dla przechowywania	-40...70 °C
Temperatura otoczenia dla pracy urządzenia	-40...70 °C
Kategoria przepięć	Klasa 2 zgodnie z IEC 60536
Stopień ochrony NEMA	NEMA 13 NEMA 4X
Stopień ochrony IK	IK03 zgodnie z EN 50102
Normy	EN/IEC 60947-5-4 UL 508 EN/IEC 60947-5-5 EN/IEC 60947-5-1 JIS C8201-5-1 EN/IEC 60947-1 CSA C22.2 Nr 14 JIS C8201-1

Jednostka opakowania

Jednostka miary opakowania 1	Db
Ilość jednostek w opakowaniu 1	1
Wysokość opakowania 1	8 cm
Szerokość opakowania 1	10,7 cm
Długość opakowania 1	7 cm
Waga opakowania 1	185 g
Jednostka miary opakowania 2	Doboz
Ilość jednostek w opakowaniu 2	36
Wysokość opakowania 2	30 cm
Szerokość opakowania 2	30 cm
Długość opakowania 2	40 cm
Waga opakowania 2	7,077 kg
Jednostka miary opakowania 3	P06
Ilość jednostek w opakowaniu 3	288
Wysokość opakowania 3	77 cm
Szerokość opakowania 3	80 cm
Długość opakowania 3	60 cm
Waga opakowania 3	67,484 kg

Oferta zrównoważonego rozwoju

Stan trwałej oferty	Produkt Green Premium
Rozporządzenie REACH	Deklaracja REACH
Bez SVHC REACH	Tak
Europejska dyrektywa RoHS	Zgodność z pro-active (produkt poza zakresem obowiązywania dyrektywy UE RoHS) Europejska deklaracja RoHS
Bez toksycznych metali ciężkich	Tak
Bez rtęci	Tak
Norma RoHS Chiny	Dyrektywa RoHS Chiny

Informacje na temat zwolnienia z RoHS [Tak](#)

Ujawnienie informacji o wpływie na środowisko [Środowiskowy profil produktu](#)

Kulistość – profil [Informacja o żywotności](#)

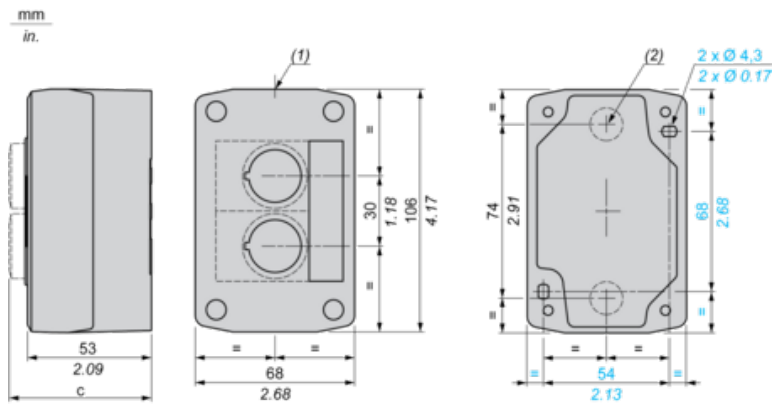
Warunki gwarancji

Gwarancja 18 miesięcy

Arkusz danych produktu XALD02

Dimensions Drawings

Dimensions



(1) 2 knock-outs for Pg 13.5 cable gland, maximum capacity 12 mm/0.47 in.

(2) Knock-out for cable entry, maximum capacity 14 mm/0.55 in.

Control station fitted with:	c in mm	c in in.
Flush pushbutton	62	2.44
Pilot light	64	2.52
Illuminated pushbutton	65.5	2.58
Projecting pushbutton	66	2.60
Selector switch	80	3.15
Mushroom head pushbutton	91.5	3.58
Latching mushroom head Emergency stop pushbutton with key	115	4.53
Key switch	105.5	4.15

Zalecane zamienniki