

Rozdzielnice gniazdowe



Mi-GN/Z 600003



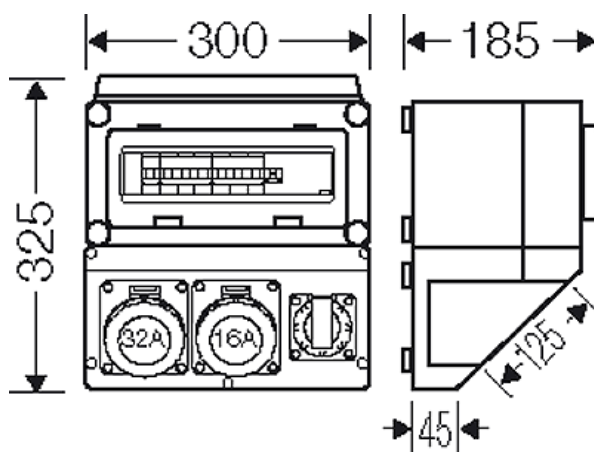
- Gniazda: 1 x 32 A, 5-bieg., 400 V, 50-60 Hz, 6h; 1 x 16 A, 5-bieg., 400 V, 50-60 Hz, 6h; 1 x 16 A, 2-bieg., + PE, 230 V

- zabezpieczenia nadprądowe: 1 x 16 A, charakterystyka B, 1-bieg., 1 x 16 A, charakterystyka C, 3-bieg., 1 x 32 A, charakterystyka C, 3-bieg.
- zabezpieczenia różnicowo-prądowe: 1 x 63 A, 4-bieg., 30 mA
- zaciski przyłączeniowe na 2 kable o przekroju do 5 x 10 mm², Cu/Al
- okienko rewizyjne aparatury modułowej
- zamki pokrywy otwierane wkrętakiem
- wg PN-EN 61439-3
- materiał: PC (poliwęglan)
- klasa ochronności: II
- kolor: szary, RAL 7035
- jeśli potrzebujesz produktu w innym wykonaniu, skontaktuj się z nami poprzez e-mail na adres: hpl@hensel.com.pl lub pod numerem telefonu: +48 61 876 61 46 w. 107

Napięcie znamionowe	$U_n = 230/400 \text{ V a.c.}$
Prąd znamionowy	$I_{nA} = 63 \text{ A}$
wysokość	325 mm
szerokość	300 mm
głębokość	185 mm
masa	7,0 kg

Rysunki

Rysunek wymiarowy



Warunki pracy i otoczenia

zakres zastosowań

Nadaje się do pomieszczeń i osłoniętych instalacji zewnętrznych należy jednak brać pod uwagę wpływ warunków atmosferycznych na zainstalowane urządzenia, np. minimalną i maksymalną temperaturę otoczenia oraz kondensację pary wodnej — patrz rozdział "Dane techniczne".


odporność na przypadkowe strugi wody

Odporność przy okazjonalnych procesach czyszczenia (bezpośrednim spryskiwaniu) myjką wysokociśnieniową bez dodatków do czyszczenia, ciśnienie wody: maks. 100 bar, temperatura wody: maks. 80°C, oddalenie => 0,15 m, zgodnie z wymogami IP 69, jako pojedyncza obudowa bez zamontowanych na niej aparatów (bez połączenia z inną obudową), obudowa i dławnice co najmniej IP 65

temperatura otoczenia


Wartość średnia na 24 godziny + 35 °C

Rozdzielnice gniazdowe



Mi-GN/Z 600003

- Gniazda: 1 x 32 A, 5-bieg., 400 V, 50-60 Hz, 6h; 1 x 16 A, 5-bieg., 400 V, 50-60 Hz, 6h; 1 x 16 A, 2-bieg., + PE, 230 V



	Wartość maksymalna + 40 °C Wartość minimalna - 5 °C
względna wilgotność powietrza	50% przy 40° C krótkotrwale 100% przy 25° C
ochrona pożarowa przy błędach wewnętrznych	Wymagania: przepisy i normy dla urządzeń elektrycznych Wymagania minimalne - próba rozżarzonego drutu według IEC 60695-2-11: - 650°C dla obudów i dławnic - 850°C dla części przewodzących prąd
palność	próba rozżarzonego drutu IEC 60695-2-11: 960 °C UL Subject 94: V-2 trudno palne samogasnące
stopień ochrony przed mechanicznymi udarami	IK08 (5 Joule)
wydzielanie toksyn	bez halogenu bezsilikonowe "Bezhalogenowy" odpowiednio do kontroli kabli i przewodów izolowanych - korozyjność gazów pożarowych - według IEC 60754-2
Wskazówka	Właściwości materiału - patrz rozdział "dane techniczne".