

FIBOX

Enclosing innovations



PROGRAM OBUDÓW

Przewodnik po produktach

Obudowy

Szafki

Akcesoria

Usługi

SZAFKI

ARCA	200 x 300 x 150 mm – 800 x 600 x 300 mm	08
CAB	200 x 300 x 180 mm – 1035 x 835 x 300 mm	12

OBUDOWY

MNX	100 x 100 x 35 mm – 360 x 255 x 152 mm	14
EK	190 x 190 x 130 mm – 760 x 560 x 250 mm	16
SOLID	190 x 190 x 130 mm – 760 x 560 x 250 mm	18
EURONORD	50 x 52 x 40 mm – 360 x 400 x 151 mm	20
ALN	60 x 66 x 46 mm – 310 x 600 x 180 mm	22
TEMPO	95 x 65 x 60 mm – 344 x 289 x 157 mm	24
PICCOLO	110 x 80 x 65 mm – 230 x 140 x 125 mm	26
QUICK	300 x 200 x 170 mm – 600 x 400 x 270 mm	28
CARDMASTER	166 x 160 x 80 mm – 390 x 316 x 167 mm	30

AKCESORIA OGÓLNE

WPROWADZANIE KABLI	32
ELEMENTY WENTYLACYJNE	34
OKIENKA INSPEKCYJNE	34

FIBOX

Enclosing innovations

Innowacja jest siłą napędową postępu. Innowacją mogą być nowe technologie produkcyjne, zupełnie nowe produkty, atrakcyjniejsze wzornictwo, czy ulepszone lub zupełnie nowe produkty. Niezależnie od tego, jaki jest rodzaj Twojej innowacji, zawsze oznacza to zmianę na lepsze i zawsze jest wynikiem zarówno Twojej inspiracji, jak i ciężkiej pracy.

W Fibox doceniamy Twoją innowacyjność, staramy się aby nasz rozwój spotykał się z Twoimi oczekiwaniami. Jesteśmy wiodącym innowatorem w opracowywaniu rozwiązań obudów do ochrony podzespołów elektrycznych i elektronicznych przed nieprzyjnym środowiskiem. Mówiąc najprościej, wspieramy i chronimy Twoje innowacje.

PONAD 50 LAT DOŚWIADCZENIA

W 1966 roku Fibox wprowadził na rynek pierwszą obudowę modułową z poliwęglanu produkowaną metodą wtrysku. Obudowy te rozpoczęły nową erę w budowie rozdzielnic elektrycznych. Od samego początku działalności firmy kładziemy duży nacisk na innowacyjność produkcji i nieustanne doskonalenie, czego skutkiem jest ponad 20 patentów. Nasz ciągły rozwój doprowadził do gwałtownego i szybkiego wzrostu firmy.

Niezależnie od rodzaju Twojego rozwiązania, Fibox oferuje najszerszą gamę wysokiej jakości obudów, zapewniających odpowiednią ochronę komponentów oraz systemów elektrycznych i elektronicznych. Fibox oferuje ponad 1000 wariantów obudów, które mogą być dostarczane jako gotowe produkty katalogowe lub dostosowane do konkretnej specyfikacji. W przypadku większych producentów OEM Fibox oferuje projekt obudowy specjalnej, produkcję formy i produkcję kontraktową.

INNOWACJE TECHNICZNE

Fibox jest liderem w branży zarówno w zakresie opracowywania nowych produktów, jak i nowych technologii formowania wtryskowego obudów termoplastycznych. W Fibox uważamy, że technologia wtrysku to kluczowy element przyczyniający się do poprawy produktu i jego jakości. Na przykład w serii obudów Fibox MNX zastosowano technologię 2-komponentowego formowania, aby zapewnić precyzyjnie ukształtowaną uszczelkę TPE, która gwarantuje najwyższy stopień ochrony przed czynnikami zewnętrznymi. Fibox jako pierwszy wprowadził tę innowację i nadal jest jedynym producentem stosującym tę technologię w produkcji obudów przemysłowych.

Kolejnym przykładem innowacyjności jest produkcja form o konstrukcji modułowej, gdzie możliwa jest modyfikacja jednej lub kilku ich wybranych części. Formy wtryskowe tego typu są bardziej złożone i kosztowne, dają natomiast możliwość zastosowania modyfikacji standardowych obudów, w celu ich dostosowania do potrzeb danego projektu klienta.

Oprócz technologii, nasz sukces polega na zrozumieniu wymagań naszych klientów oraz na wartości, jaką wnoszą umożliwiając nam uczestniczenie w swoich projektach i swoich sukcesach. Wiemy, że nasi klienci czerpią inspirację do swoich innowacji słuchając i rozumiejąc potrzeby klientów końcowych. Dlatego też nasze produkty są projektowane w ścisłej współpracy z naszymi odbiorcami i bardzo cenimy sobie wkład naszych partnerów we wdrażanie nowych rozwiązań w zakresie innowacyjnych obudów oraz niezbędnych i funkcjonalnych akcesoriów.



USŁUGI DODATKOWE

USŁUGI DODATKOWE FIBOX

OBRÓBKA MECHANICZNA

Fibox wykorzystuje najnowocześniejsze cyfrowe centra obróbki mechanicznej przy dostosowywaniu standardowych obudów do potrzeb klienta. Wykonujemy otwory pod dławnice kablowe, również gwintowane, wycięcia pod przyciski, wyświetlacze i inne elementy.

USŁUGI MONTAŻOWE

Czy stosujesz w obudowach zawiasy, okna inspekcyjne lub inne akcesoria Fibox? Czy wiesz, że nasza usługa obejmuje również wstępny montaż akcesoriów dodatkowych? Otrzymanie gotowej do użycia obudowy pozwoli Ci na obniżenie kosztów pracy i przyspieszenie procesu produkcji gotowego urządzenia.

MODYFIKACJA FORM DLA KLIENTÓW OEM

Możliwe jest modyfikowanie standardowych produktów na etapie wtrysku i dostosowanie ich do specyficznych wymagań klienta. Jest to z pewnością tańsza alternatywa w stosunku do tworzenia nowej formy. Skraca to czas wdrożenia produktu i umożliwia wcześniejsze wprowadzenie go na rynek. Możliwość modyfikacji naszych standardowych form wtryskowych daje Ci szansę wyróżnienia produktów na tle konkurencji.

OBUDOWY W KOLORACH SPECJALNYCH

Zamów obudowy w dowolnym kolorze. W przypadku większych ilości zamówieniowych Fibox oferuje wtrysk z tworzywa w kolorze określonym przez klienta.

OBUDOWY MALOWANE

Fibox oferuje malowanie obudów wg. specyfikacji klienta. Ten proces jest szczególnie zalecany dla produkcji poniżej 500 sztuk. Oferujemy szeroką gamę kolorystyki i struktur lakierów.

EKRANOWANIE EMC

W obudowach wykonanych z tworzyw sztucznych możliwe jest uzyskanie ekranowania EMC. W tym celu możliwe jest pomalowanie obudowy od wewnątrz przewodzącą farbą na bazie miedzi oraz użycie specjalnej, przewodzącej uszczelki.

NADRUKI NA OBUDOWACH

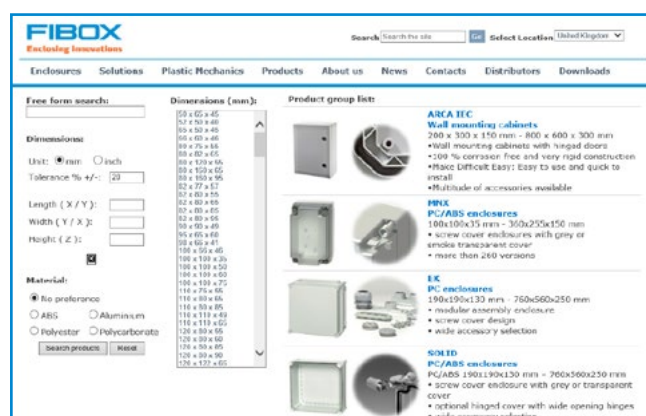
Fibox może dostarczyć obudowy z nadrukami wykonanymi metodą sitodruku, zgodnie ze specyfikacją. Nadruki są możliwe do wykonania na powierzchniach płaskich o gładkiej strukturze.



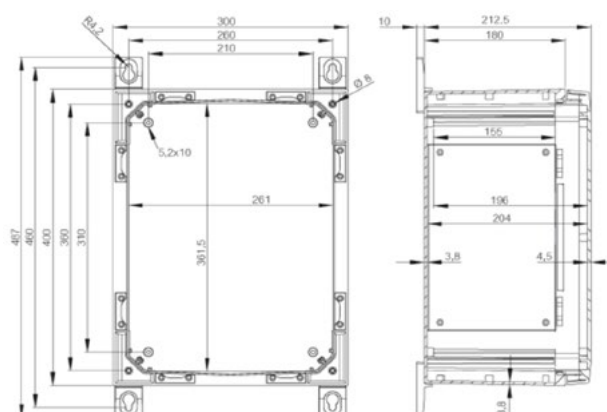
SERWIS INTERNETOWY

ZAWSZE NA BIEŻĄCO

Odwiedzaj regularnie naszą stronę www.fibox.pl, aby zapoznawać się na bieżąco z naszymi nowościami. Dzięki naszej interaktywnej stronie internetowej z łatwością wybierzesz odpowiednią dla Twoich wymagań obudowę. Dostępne są rysunki CAD w formatach 2D / 3D, charakterystyka materiałowa, dane techniczne oraz deklaracje zgodności. Na stronie internetowej dostępne są również najnowsze katalogi produktów i broszury.



Gdziekolwiek się znajdujesz, możesz skorzystać z serwisu internetowego Fibox w lokalnym języku. Oferujemy dostęp do strony w językach: polskim, angielskim, niemieckim, francuskim, fińskim, duńskim, szwedzkim, holenderskim, rosyjskim, japońskim, koreańskim i chińskim. Podziel się z nami swoją opinią pisząc na adres info@fibox.pl. Jesteśmy nieustannie zaangażowani w podnoszenie poziomu obsługi. Twoje cenne opinie pozwolą nam poprawić jakość naszych usług.



FX CAD

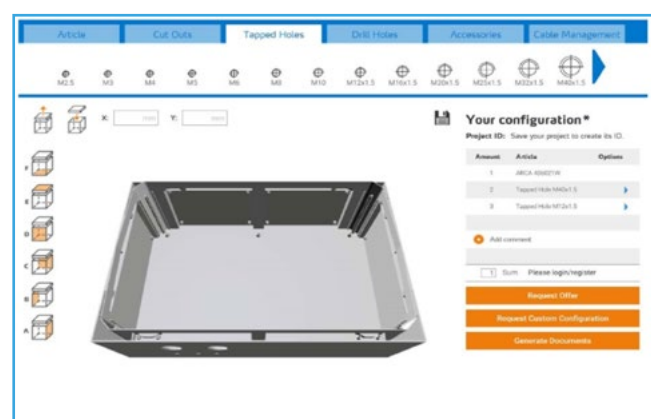
NARZĘDZIE DO KONFIGURACJI OBUDÓW ONLINE ORAZ OFERTOWANIA

W 2018 r. Fibox wprowadził nowość – konfigurator online dla obudów i szaf sterowniczych. Narzędzie to umożliwia indywidualny dobór i projektowanie obudów dla urządzeń sterowniczych i urządzeń rozdzielu energii z obróbką mechaniczną. Użytkownicy mogą również automatycznie uzyskać ofertę cenową. Wszystkie rodziny produktów Fibox zostały zintegrowane z oprogramowaniem konfiguracyjnym FX CAD.

Użytkownicy mogą bezpośrednio wybrać preferowaną serię obudów lub określić rozmiar i materiał obudowy. Obudowa jest wizualizowana jako model 3D. Miejsca otworowane wskazuje się poprzez przeciągnięcie i upuszczenie kursora lub wprowadzając bezpośrednio współrzędne. Konfigurator sugeruje dopasowanie akcesoriów, na przykład dławnic kablowych do otworów gwintowanych. Prezentowane są również inne akcesoria dodatkowe, takie jak płyty montażowe i szyny kompatybilne z wybraną obudową, które można wybrać przy pomocy kursora. Pojawiają się krótkie teksty kursora wskazujące dostępne opcje; dalsze informacje są łatwo dostępne poprzez linki bezpośrednio przekierowujące do katalogu produktów.

Zarejestrowani użytkownicy mogą zapisać i dalej przetwarzać swoje konfiguracje. Link do pobrania rysunków technicznych i danych CAD (formaty plików: PDF i DXF) jest wysyłany pocztą elektroniczną.

Konfigurator obudowy jest dostępny na stronie internetowej firmy www.fibox.com w języku angielskim i niemieckim.



NASZE RYNKI

ROZWIĄZANIA DO TRUDNYCH I WYMAGAJĄCYCH ŚRODOWISK

W Fibox doceniamy Twoje zaangażowanie i osiągnięcia oraz dostosowujemy ofertę do wyspecyfikowanych przez Ciebie wymagań produktowych. Zapewnimy niezbędne wsparcie techniczne, pozwalając Ci skoncentrować się na podstawowej działalności, a tym samym zaoszczędzić czas i pieniądze.

Fibox jest właściwym i godnym zaufania partnerem do długoterminowej współpracy. Dokładamy wszelkich starań, aby zapewnić pełne wsparcie przez cały okres użytkowania naszych produktów. Fibox może znacznie ułatwić Ci wdrożenie, nie tylko poprzez pomoc w opracowywaniu projektu, szybki proces prototypowania, oprzyrządowania i produkcji, ale także w zakresie oznaczania produktów Twoim znakiem towarowym. Dzięki temu możesz w pełni skoncentrować się na swojej podstawowej działalności, a także na skutecznej organizacji projektów, co pozwoli szybciej wprowadzać produkty na rynek.

- **Krótki czas realizacji zamówienia i dostawy** – globalna usługa Fibox
- **Wzrost sprzedaży** – Fibox poszerza Twoje portfolio produktowe
- **Zmniejszenie ryzyka inwestycyjnego** – Fibox zapewnia wzorce i wsparcie techniczne
- **Wysoka jakość** – Fibox posiada certyfikat ISO 9001: 2000
- **Najwyższej klasy obudowy** – Fibox zapewnia najwyższą ochronę dla Twoich innowacji



TELEKOMUNIKACJA



**BUDOWA MASZYN
I URZĄDZEŃ**



OCHRONA ŚRODOWISKA

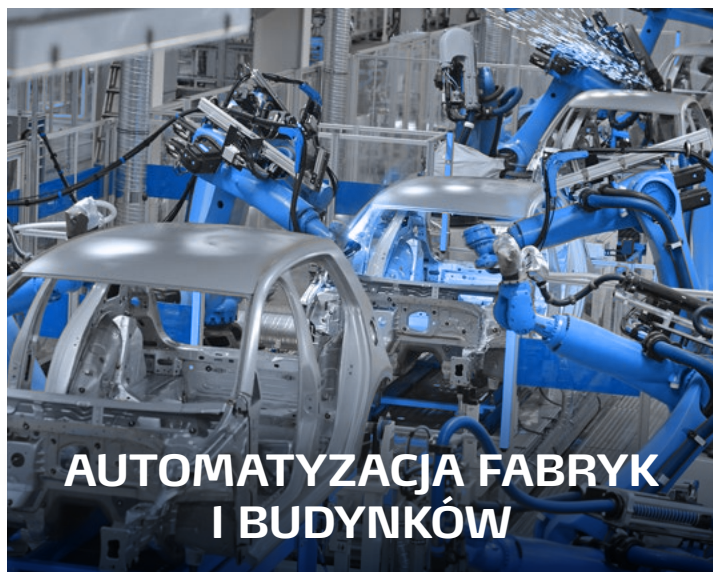


ENERGIA ODNAWIALNA

OFERTA PRODUKTOWA

WYBIERZ WŁAŚCIWY PRODUKT DLA SWOJEJ APLIKACJI

Grupa produktów	Szafy i układy sterownicze	Układy rozdziału energii	Rozdzielnice	Obudowy zaciskowe	Odgałęźniki instalacyjne	Oprządkowanie	Urządzenia elektroniczne
ARCA	●	●	–	–	–	–	–
CAB	●	–	–	–	–	–	–
MNX	–	–	–	●	–	●	●
EK	●	●	●	●	–	–	–
SOLID	●	●	–	●	–	–	–
EURONORD	–	–	–	●	–	●	●
ALN	●	–	–	●	–	●	●
TEMPO	–	–	–	●	●	–	–
PICCOLO	●	–	–	●	–	●	–
QUICK	●	●	–	–	–	–	–
CARDMASTER	–	–	–	–	–	●	●



ARCA

OBUDOWY O WYSOKIEJ WYTRZYMAŁOŚCI

Najlepsza ochrona w trudnych warunkach. Szafki ARCA są łatwe w użyciu, zapewniają sprawną i szybką instalację. Produkt został zaprojektowany po dogłębnej analizie potrzeb rynkowych i dwuletnich prac projektowych. ARCA to odporna na korozję, alternatywa kosztowa i jakościowa dla szaf metalowych, które często są instalowane w warunkach, dla których nie były projektowane, i do których nie są w żaden sposób przystosowane. Krótko mówiąc, ARCA zapewnia wszystko to, co szafki metalowe, oferując jednocześnie dodatkowe korzyści wynikające z zastosowania poliwęglanu.



PC: IP 66; IK 10

IP 65; IK 08 (wersja z przeszklonymi drzwiami)

WYMIARY:

200 x 300 x 150 mm – 800 x 600 x 300 mm



Odporność na korozję



Opatentowany system zawiasów



Wzmocniona konstrukcja

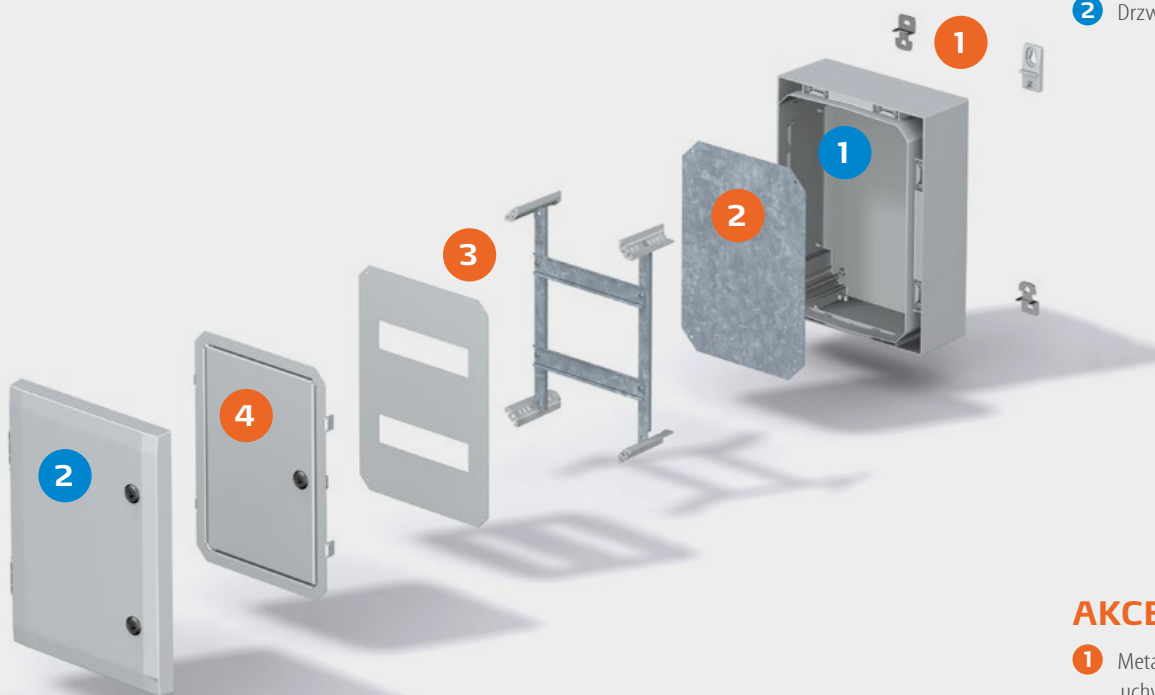
ROZMIARY I WERSJE PRODUKTOWE

Wymiary	Zamek standardowy drzwi szare		Drzwi z klamką drzwi szare		Zamek standardowy drzwi przeszklone	
	Kod	Symbol	Kod	Symbol	Kod	Symbol
300 x 200 x 150	8120002	ARCA 302015			8120122	ARCA 302015W
400 x 300 x 150	8120006	ARCA 403015	8120086	ARCA 403015S	8120126	ARCA 403015W
400 x 300 x 210	8120007	ARCA 403021	8120087	ARCA 403021S	8120127	ARCA 403021W
500 x 400 x 210	8120011	ARCA 504021	8120091	ARCA 504021S	8120131	ARCA 504021W
600 x 400 x 210	8120012	ARCA 604021	8120092	ARCA 604021S	8120132	ARCA 604021W
700 x 500 x 300	8120017	ARCA 705030	8120097	ARCA 705030S	8120137	ARCA 705030W
800 x 600 x 300	8120019	ARCA 806030	8120099	ARCA 806030S	8120139	ARCA 806030W
200 x 300 x 150	8120020	ARCA 203015			8120140	ARCA 203015W
300 x 400 x 150	8120022	ARCA 304015			8120142	ARCA 304015W
300 x 400 x 210	8120023	ARCA 304021			8120143	ARCA 304021W
400 x 500 x 210	8120025	ARCA 405021	8120105	ARCA 405021S	8120145	ARCA 405021W
400 x 600 x 210	8120026	ARCA 406021	8120106	ARCA 406021S	8120146	ARCA 406021W
500 x 700 x 300	8120031	ARCA 507030	8120111	ARCA 507030S	8120151	ARCA 507030W
600 x 800 x 300	8120029	ARCA 608030	8120109	ARCA 608030S	8120149	ARCA 608030W

Grupa produktów	Szafy i układy sterownicze	Układy rozdziału energii	Rozdzielnice	Obudowy zaciskowe	Odgąźniki instalacyjne	Oprządkowanie	Urządzenia elektroniczne
ARCA	●	●	–	–	–	–	–

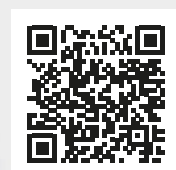


Wytrzymałe szafki do stosowania w trudnych warunkach



OBUDOWA:

- 1 Podstawa obudowy
- 2 Drzwi szare z uszczelką i zamkiem



Zawiera:

Podstawę szafki, drzwi z uszczelką PUR, płytę montażową, śruby do montażu płyty montażowej, zamek dwupiórkowy 3 mm z kluczem, prowadnicę drzwi. W wersji S - klamka z zamknięciem dwupunktowym. W wersji W - szafki z przeszklonymi drzwiami.

AKCESORIA:

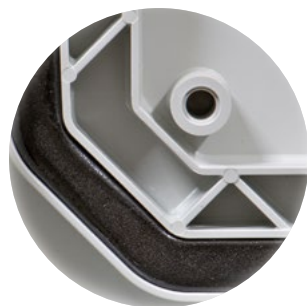
- 1 Metalowe lub plastikowe zestawy uchwytów montażowych (4 szt.), zawierają śruby.
- 2 Płyta montażowa, stal ocynkowana
- 3 Rama z szynami DIN i maskownicą
- 4 Drzwi wewnętrzne

ARCA

OBUDOWY O WYSOKIEJ WYTRZYMAŁOŚCI



Podwójne ścianki w narożniku dla wzmocnienia i poprawy sztywności



Szeroka uszczelka i wzmocniona kratownicą ramka drzwi zapewnia ich stabilność i sztywność



Prowadnica drzwi ułatwiająca ich zamykanie

AKCESORIA

Wymiary	Płyta montażowa gładka Stal ocynkowana 2 mm		Płyta montażowa perforowana 26 x 11 mm, Stal ocynkowana 2 mm		Płyta montażowa multiperforowana ø 3,6 mm, Stal ocynkowana 2 mm		Zastosowanie w szafkach
	Kod	Symbol	Kod	Symbol	Kod	Symbol	
250 x 150	8120731	MPS ARCA 3020	8120751	MPP ARCA 3020	8120920	MPMP ARCA 3020	ARCA 302015
350 x 250	8120733	MPS ARCA 4030	8120753	MPP ARCA 4030	8120922	MPMP ARCA 4030	ARCA 403015
350 x 250	8120733	MPS ARCA 4030	8120753	MPP ARCA 4030	8120922	MPMP ARCA 4030	ARCA 403021
450 x 350	8120735	MPS ARCA 5040	8120755	MPP ARCA 5040	8120924	MPMP ARCA 5040	ARCA 504021
550 x 350	8120736	MPS ARCA 6040	8120756	MPP ARCA 6040	8120925	MPMP ARCA 6040	ARCA 604021
630 x 430	8120738	MPS ARCA 7050	8120758	MPP ARCA 7050	8120927	MPMP ARCA 7050	ARCA 705030
730 x 530	8120739	MPS ARCA 8060	8120759	MPP ARCA 8060	8120928	MPMP ARCA 8060	ARCA 806030
250 x 150	8120731	MPS ARCA 3020	8120930	MPP ARCA 2030	8120920	MPMP ARCA 3020	ARCA 203015
350 x 250	8120733	MPS ARCA 4030	8120931	MPP ARCA 3040	8120922	MPMP ARCA 4030	ARCA 304015
350 x 250	8120733	MPS ARCA 4030	8120931	MPP ARCA 3040	8120922	MPMP ARCA 4030	ARCA 304021
450 x 350	8120735	MPS ARCA 5040	8120932	MPP ARCA 4050	8120924	MPMP ARCA 5040	ARCA 405021
550 x 350	8120736	MPS ARCA 6040	8120933	MPP ARCA 4060	8120925	MPMP ARCA 6040	ARCA 406021
630 x 430	8120738	MPS ARCA 7050	8120934	MPP ARCA 5070	8120927	MPMP ARCA 7050	ARCA 507030
730 x 530	8120739	MPS ARCA 8060	8120935	MPP ARCA 6080	8120928	MPMP ARCA 8060	ARCA 608030

Zestaw szyn DIN			Zestaw drzwi wewnętrznych		Zestaw do montażu na słupie średnica słupa ø100 - ø300 mm		Zastosowanie w szafkach
Kod	Symbol	Opis	Kod	Symbol	Kod	Symbol	
8120760	DRS ARCA 302015	1 rząd x 5 modułów	8120711	IDS ARCA 3020	8120840	PMK ARCA 20	ARCA 302015
8120764	DRS ARCA 403015	2 rzędy x 11 modułów	8120713	IDS ARCA 4030	8120841	PMK ARCA 30	ARCA 403015
8120765	DRS ARCA 403021	2 rzędy x 11 modułów	8120713	IDS ARCA 4030	8120841	PMK ARCA 30	ARCA 403021
8120769	DRS ARCA 504021	3 rzędy x 16 modułów	8120715	IDS ARCA 5040	8120842	PMK ARCA 40	ARCA 504021
8120770	DRS ARCA 604021	3 rzędy x 16 modułów	8120716	IDS ARCA 6040	8120842	PMK ARCA 40	ARCA 604021
8120775	DRS ARCA 705030	4 rzędy x 21 modułów	8120718	IDS ARCA 7050	8120843	PMK ARCA 50	ARCA 705030
8120777	DRS ARCA 806030	4 rzędy x 26 modułów	8120719	IDS ARCA 8060	8120844	PMK ARCA 60	ARCA 806030
8120791	DRS ARCA 203015	1 rząd x 11 modułów	8120910	IDS ARCA 2030	8120841	PMK ARCA 30	ARCA 203015
8120793	DRS ARCA 304015	1 rząd x 16 modułów	8120911	IDS ARCA 3040	8120842	PMK ARCA 40	ARCA 304015
8120794	DRS ARCA 304021	1 rząd x 16 modułów	8120911	IDS ARCA 3040	8120842	PMK ARCA 40	ARCA 304021
8120796	DRS ARCA 405021	2 rzędy x 22 modułów	8120912	IDS ARCA 4050	8120843	PMK ARCA 50	ARCA 405021
8120797	DRS ARCA 406021	2 rzędy x 27 modułów	8120913	IDS ARCA 4060	8120844	PMK ARCA 60	ARCA 406021
8120790	DRS ARCA 507030	3 rzędy x 32 modułów	8120914	IDS ARCA 5070	8120845	PMK ARCA 70	ARCA 507030
8120800	DRS ARCA 608030	3 rzędy x 37 modułów	8120915	IDS ARCA 6080	8120846	PMK ARCA 80	ARCA 608030



Wkładki patentowe do zamka

Kod	Symbol	Opis
8120860	LIS ARCA DB3	Wkładka dwupiórkowa 3 mm od rozmiaru ARCA 2030 do 6040
8120980	LIS ARCA DB3 MID	Wkładka dwupiórkowa 3 mm od rozmiaru ARCA 5070 do 8060
8120861	LIS ARCA S7	Wkładka kwadratowa 7 mm od rozmiaru ARCA 2030 do 6040
8120981	LIS ARCA S7 MID	Wkładka kwadratowa 7 mm od rozmiaru ARCA 5070 do 8060
8120862	LIS ARCA S8	Wkładka kwadratowa 8 mm od rozmiaru ARCA 2030 do 6040
8120982	LIS ARCA S8 MID	Wkładka kwadratowa 8 mm od rozmiaru ARCA 5070 do 8060
8120863	LIS ARCA T8	Wkładka trójkątna 8 mm od rozmiaru ARCA 2030 do 6040
8120983	LIS ARCA T8 MID	Wkładka trójkątna 8 mm od rozmiaru ARCA 5070 do 8060
8120865	LIS ARCA 1242E wingknob	Wkładka system 1242E system od rozmiaru ARCA 2030 do 6040
8120985	LIS ARCA 1242E MID wingknob	Wkładka system 1242E system od rozmiaru ARCA 5070 do 8060
8120866	LIS ARCA V2432E wingknob	Wkładka system V2432E system od rozmiaru ARCA 2030 do 6040
8120986	LIS ARCA V2432E MID wingknob	Wkładka system V2432E system od rozmiaru ARCA 5070 do 8060
8120867	LIS ARCA 455E wingknob	Wkładka system 455E system od rozmiaru ARCA 2030 do 6040
8120987	LIS ARCA 455E MID wingknob	Wkładka system 455E system od rozmiaru ARCA 5070 do 8060
8120868	LIS ARCA 405E wingknob	Wkładka system 405E system od rozmiaru ARCA 2030 do 6040
8120988	LIS ARCA 405E MID wingknob	Wkładka system 405E system od rozmiaru ARCA 5070 do 8060

Zestaw wsporników narożnych

Kod	Symbol	Opis
8120810	CBS ARCA 15	Zestaw wsporników narożnych do szafy o głębokości 150
8120811	CBS ARCA 21	Zestaw wsporników narożnych do szafy o głębokości 210
8120812	CBS ARCA 30	Zestaw wsporników narożnych do szafy o głębokości 300

Zestaw uchwytów do wieszania na ścianę, 4 szt., zawiera śruby

Kod	Symbol	Opis
8120830	WMK ARCA 10 SMALL	Uchwyty do montażu na ścianie odstęp 10 mm między obudową a ścianą
8120831	WMK ARCA 40 SMALL	Uchwyty do montażu na ścianie odstęp 40 mm między obudową a ścianą
8120904	WMK ARCA 10 MID	Uchwyty do montażu na ścianie dla 5070-8060 odstęp 10 mm między obudową a ścianą
8120905	WMK ARCA 40 MID	Uchwyty do montażu na ścianie dla 5070-8060 odstęp 40 mm między obudową a ścianą
8120832	WMKQ10S	Uchwyty z tworzywa do montażu na ścianie odstęp 10 mm między obudową a ścianą
8120833	WMKQ50S	Uchwyty z tworzywa do montażu na ścianie odstęp 50 mm między obudową a ścianą
8120834	WMKQ10M	Uchwyty z tworzywa do montażu na ścianie dla 5070-8060, odstęp 10 mm między obudową a ścianą
8120835	WMKQ50M	Uchwyty z tworzywa do montażu na ścianie dla 5070-8060, odstęp 50 mm między obudową a ścianą

Wkładki półcylicydryczne do zamka z klamką

Kod	Symbol	Opis
8120870	CLI ARCA DB3	Wkładka półcylicydryczna dwupiórkowa 3 mm
8120871	CLI ARCA S7	Wkładka półcylicydryczna kwadratowa 7 mm
8120872	CLI ARCA S8	Wkładka półcylicydryczna kwadratowa 8 mm
8120873	CLI ARCA T8	Wkładka półcylicydryczna trójkątna 8 mm
8120875	CLI ARCA 1242E	Wkładka półcylicydryczna system 1242E
8120876	CLI ARCA V2432E	Wkładka półcylicydryczna system V2432E
8120877	CLI ARCA 455E	Wkładka półcylicydryczna system 455E
8120878	CLI ARCA 405E	Wkładka półcylicydryczna system 405E

Zestaw do łączenia szafek

Kod	Symbol	Opis
8120820	CFS ARCA	Zestaw do łączenia szafek

Zestaw zawiasów

Kod	Symbol	Opis
8120891	FHS S ARCA	Zestaw zawiasów małych dla rozmiarów 200 x 300 - 600 x 400
8120892	FHS M ARCA	Zestaw zawiasów średnich dla rozmiarów 500 x 700 - 800 x 600

CAB

ODPORNE NA UDERZENIA

Jeżeli wymogiem jest duża wytrzymałość na uderzenia, obudowy CAB to właściwy wybór. Są one niezawodne nawet w najtrudniejszych warunkach przemysłowych. Obudowy CAB są odporne na starzenie w warunkach atmosferycznych i bardziej wytrzymałe niż stal. Dostępny jest szeroki wybór produktów.

PC: IP 65; IK 08

ABS: IP 65; IK 08

GRP (CAB P): IP 66; IK 10 (drzwi szare)



WYMIARY:

200 x 300 x 180 mm – 600 x 400 x 220 mm (CAB PC/ABS)

315 x 215 x 170 mm – 1035 x 835 x 300 mm (CAB P)

ROZMIARY I WERSJE PRODUKTOWE

	Szafka, PC drzwi szare klamra		Szafka, PC drzwi szare zamek		Szafka, PC drzwi przezroczyste przyciemniane klamra		Szafka, PC drzwi przezroczyste przyciemniane zamek		Szafka, ABS drzwi szare klamra		Szafka, Polyester drzwi szare zamek	
Wymiary	Kod	Symbol	Kod	Symbol	Kod	Symbol	Kod	Symbol	Kod	Symbol	Kod	Symbol
200 x 300 x 180	8113331	CAB PC 203018 G	8113334	CAB PC 203018 G3B	8113031	CAB PC 203018 T	8113036	CAB PC 203018 T3B				
300 x 200 x 180	8113330	CAB PC 302018 G	8113332	CAB PC 302018 G3B	8113030	CAB PC 302018 T	8113032	CAB PC 302018 T3B	8183330	CAB ABS 302018 G		
300 x 300 x 180	8113340	CAB PC 303018 G	8113342	CAB PC 303018 G3B	8113040	CAB PC 303018 T	8113042	CAB PC 303018 T3B	8183340	CAB ABS 303018 G		
300 x 400 x 180	8113351	CAB PC 304018 G	8113354	CAB PC 304018 G3B	8113051	CAB PC 304018 T	8113054	CAB PC 304018 T3B				
315 x 215 x 170											8104303	CAB P 302017
400 x 300 x 180	8113350	CAB PC 403018 G	8113352	CAB PC 403018 G3B	8113050	CAB PC 403018 T	8113052	CAB PC 403018 T3B	8183350	CAB ABS 403018 G		
400 x 500 x 200	8113361	CAB PC 405020 G	8113364	CAB PC 405020 G3B	8113061	CAB PC 405020 T	8113064	CAB PC 405020 T3B				
415 x 315 x 170											8104304	CAB P 403017
500 x 400 x 200	8113360	CAB PC 504020 G	8113362	CAB PC 504020 G3B	8113060	CAB PC 504020 T	8113062	CAB PC 504020 T3B				
515 x 415 x 230											8104305	CAB P 504023
600 x 400 x 220	8113370	CAB PC 604022 G	8113372	CAB PC 604022 G3B	8113070	CAB PC 604022 T	8113072	CAB PC 604022 T3B				
615 x 415 x 230											8104306	CAB P 604023
735 x 535 x 270											8104307	CAB P 705027
835 x 635 x 300											8104308	CAB P 806030
1035 x 835 x 300											8104309	CAB P 1008030

Grupa produktów	Szafy i układy sterownicze	Układy rozdziału energii	Rozdzielnice	Obudowy zaciskowe	Odgałęźniki instalacyjne	Oprzyrządowanie	Urządzenia elektroniczne
CAB	●	–	–	–	–	–	–

AKCESORIA

Płyta montażowa - CAB PC/ABS (Stal ocynkowana, 2 mm)

Wymiary	Kod	Symbol	Zastosowanie w szafkach
170 x 270	4712117	EKIV 23	CAB 203018, CAB 302018
270 x 270	4712118	EKIV 33	CAB 303018
370 x 270	4712119	EKIV 43	CAB 304018, CAB 403018
470 x 370	8392230	EKIV 54	CAB 405020, CAB 504020
570 x 370	4712300	EKIV 64H	CAB 604022

Płyty czołowe (Aluminium, 1,5 mm) - CAB PC/ABS

Wymiary	Kod	Symbol	Zastosowanie w szafkach
166 x 268	8392226	FP A 23	CAB 203018, CAB 302018
266 x 268	8392227	FP A 33	CAB 303018
266 x 368	8392224	FP A 43	CAB 304018, CAB 403018

Szyny montażowe DIN-35 - CAB PC/ABS, (Stal ocynkowana, wysokość szyny 7,5 mm)

Wymiary	Kod	Symbol	Zastosowanie w szafkach
35 x 166	4712126	EKIV 17	CAB 203018, CAB 302018
35 x 266	4712127	EKIV 27	CAB 303018, CAB 304018, CAB 403018, CAB 203018, CAB 302018
35 x 366	4712128	EKIV 37	CAB 405020, CAB 504020, CAB 604022, CAB 304018, CAB 403018
35 x 466	8392231	EKIV 47	CAB 405020, CAB 504020

Płyta montażowa - CAB P (Stal ocynkowana, 2 mm)

Wymiary	Kod	Symbol	Zastosowanie w szafkach
250 x 150	8203020	MP 3020	CAB P 302017
350 x 250	8204030	MP 4030	CAB P 403017
450 x 350	8205040	MP 5040	CAB P 504023
550 x 350	8206040	MP 6040	CAB P 604023
650 x 450	8207050	MP 7050	CAB P 705027
750 x 550	8208060	MP 8060	CAB P 806030
950 x 750	8200080	MP 10080	CAB P 1008030

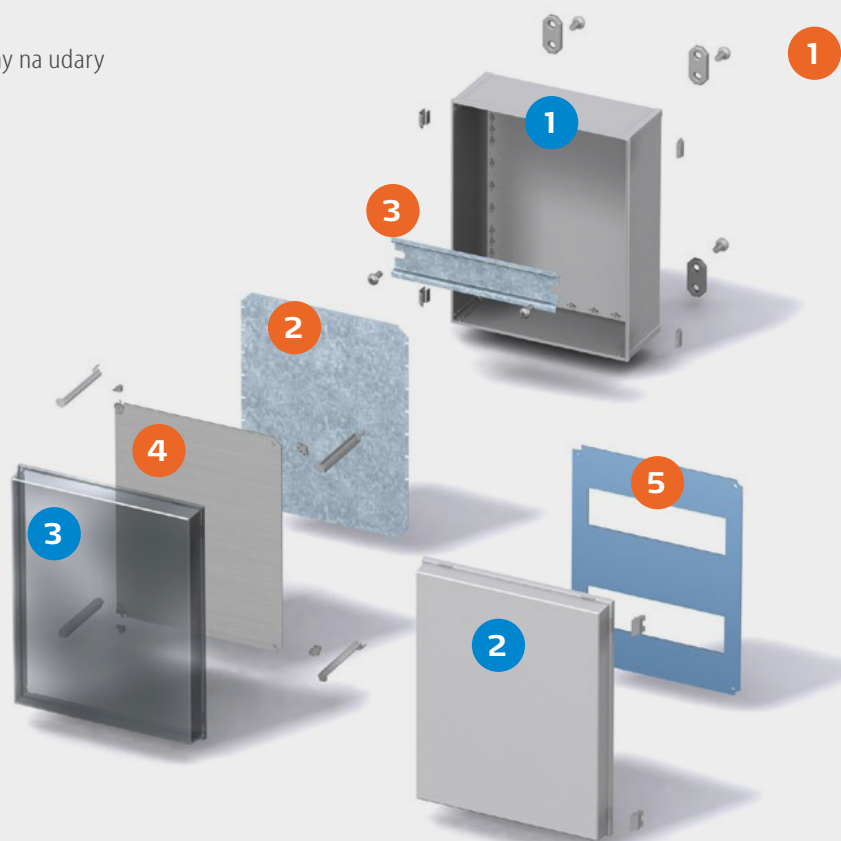
Płyty czołowe - CAB P

Wymiary	Kod	Symbol	Zastosowanie w szafkach
250 x 150	8273020	FP 3020-D	CAB P 302017
350 x 250	8274030	FP 4030-D	CAB P 403017
450 x 350	8275040	FP 5040-D	CAB P 504023
550 x 350	8276040	FP 6040-D	CAB P 604023
650 x 450	8277050	FP 7050-D	CAB P 705027
750 x 550	8278060	FP 8060-D	CAB P 806030
950 x 750	8270080	FP 10080-D	CAB P 1008030

Akcesoria dodatkowe

Kod	Symbol	Zastosowanie w szafkach	Opis
8390007	MB 12225 AL	CAB PC/ABS	Zestaw do montażu płyt czołowych z aluminium
4712045	FP 12017	CAB PC/ABS	Uchwyty do montażu na ścianie, 4 szt. + śruby
3730686	MB 10686	CAB PC/ABS	Wsporniki szyny DIN, 2 szt. + śruby (15/34 mm)
8280001	MB CAB	CAB P	Zestaw zawiasów do płyty czołowej
8280002	MF CAB	CAB P	Uchwyty do wieszania szafek, (4 uchwyty metalowe)
8280003	TF CAB	CAB P	Uchwyty do wieszania szafek, (4 uchwyty poliamidowe)

Materiał odporny na uduary mechaniczne



OBUDOWA:

- 1 Podstawa obudowy
- 2 Drzwi z uszczelką PUR
- 3 Drzwi przezroczyste
Zawiasy na dłuższym lub krótszym boku



AKCESORIA:

- 1 Uchwyty do montażu na ścianie, 4 szt. + śruby, Zestaw zawiasów CAB/QUICK, zatyczki narożne
- 2 Płyta montażowa ocynkowana
- 3 Szyny DIN-35
- 4 Uchylna płyta czołowa z aluminium z zestawem montażowym
- 5 Płyta czołowa z opcjami otwierania i różnej głębokości montażu

Zawiera:

Podstawę szafki, drzwi z uszczelką PUR, zamykane na klamrę lub zamek z kluczem 3 mm

MNX

OGROM MOŻLIWOŚCI

Rodzina MNX obejmuje 260 typów obudów. MNX stanowi idealny wybór, gdy trzeba zbudować dużą ilość typów różnych produktów w obudowach tak samo wyglądających, niezależnie od środowiska. Produkty MNX są przeznaczone do ochrony różnego rodzaju aparatury elektrycznej i elektronicznej.

PC: IP 66/67; IK 08

ABS: IP 66/67; IK 07



WYMIARY:

100 x 100 x 35 mm – 360 x 255 x 152 mm

(max. głębokość 175 mm w rozmiarze PC/PCM 200.)

ROZMIARY I WERSJE PRODUKTOWE

Wymiary	Poliwęglan pokrywa szara		Poliwęglan pokrywa przezroczysta		Poliwęglan przetłoczenia metryczne, pokrywa szara		Poliwęglan, przetłoczenia metryczne, pokrywa przezroczysta		ABS pokrywa szara	
	Kod	Symbol	Kod	Symbol	Kod	Symbol	Kod	Symbol	Kod	Symbol
100x100 x 35	6012331	PC 95/35 LG	6012931	PC 95/35 LT						
100x100 x 50	6012332	PC 95/50 LG	6012932	PC 95/50 LT						
100x100 x 60	6011331	PC 95/60 HG			6016331	PCM 95/60 G			6081331	ABS 95/60 HG
100x100 x 75	6011332	PC 95/75 HG			6016332	PCM 95/75 G			6081332	ABS 95/75 HG
130x 80 x 35	6012301	PC 100/35 LG	6012901	PC 100/35 LT						
130x 80 x 50	6012302	PC 100/50 LG	6012902	PC 100/50 LT						
130x 80 x 100	6012304	PC 100/100 LG								
130x 80 x 60	6011301	PC 100/60 HG	6011901	PC 100/60 HT	6016301	PCM 100/60 G				
130x 80 x 75	6011302	PC 100/75 HG	6011902	PC 100/75 HT	6016302	PCM 100/75 G	6016902	PCM 100/75 T		
130x 80 x 100	6011303	PC 100/100 HG			6016303	PCM 100/100 G	6016903	PCM 100/100 T		
130x 80 x 125	6011304	PC 100/125 HG			6016304	PCM 100/125 G	6016904	PCM 100/125 T		
130x130 x 35	6012307	PC 125/35 LG	6012907	PC 125/35 LT						
130x130 x 50	6012308	PC 125/50 LG								
130x130 x 100	6012310	PC 125/100 LG								
130x130 x 60	6011307	PC 125/60 HG	6011907	PC 125/60 HT	6016307	PCM 125/60 G	6016907	PCM 125/60 T	6081307	ABS 125/60 HG
130x130 x 75	6011308	PC 125/75 HG	6011908	PC 125/75 HT	6016308	PCM 125/75 G	6016908	PCM 125/75 T	6081308	ABS 125/75 HG
130x130 x 100	6011309	PC 125/100 HG	6011909	PC 125/100 HT	6016309	PCM 125/100 G	6016909	PCM 125/100 T	6081309	ABS 125/100 HG
130x130 x 125	6011310	PC 125/125 HG	6011910	PC 125/125 HT	6016310	PCM 125/125 G	6016910	PCM 125/125 T	6081310	ABS 125/125 HG
180x130 x 35	6012313	PC 150/35 LG	6012913	PC 150/35 LT						
180x130 x 50	6012314	PC 150/50 LG	6012914	PC 150/50 LT						
180x130 x 60	6011313	PC 150/60 HG	6011913	PC 150/60 HT	6016313	PCM 150/60 G	6016913	PCM 150/60 T	6081313	ABS 150/60 HG
180x130 x 75	6011314	PC 150/75 HG	6011914	PC 150/75 HT	6016314	PCM 150/75 G	6016914	PCM 150/75 T	6081314	ABS 150/75 HG
180x130 x 100	6011315	PC 150/100 HG	6011915	PC 150/100 HT	6016315	PCM 150/100 G	6016915	PCM 150/100 T	6081315	ABS 150/100 HG
180x130 x 125	6011316	PC 150/125 HG			6016316	PCM 150/125 G	6016916	PCM 150/125 T	6081316	ABS 150/125 HG
180x130 x 150	6011317	PC 150/150 HG	6011917	PC 150/150 HT	6016317	PCM 150/150 G	6016917	PCM 150/150 T		
180x130 x 85	6013333	PC 150/85 XHG			6016333	PCM 150/85 XG				
180x130 x 100	6013334	PC 150/100 XHG								
180x180 x 60	6011319	PC 175/60 HG	6011919	PC 175/60 HT	6016319	PCM 175/60 G			6081319	ABS 175/60 HG
180x180 x 75	6011320	PC 175/75 HG	6011920	PC 175/75 HT	6016320	PCM 175/75 G	6016920	PCM 175/75 T	6081320	ABS 175/75 HG
180x180 x 100	6011321	PC 175/100 HG			6016321	PCM 175/100 G	6016921	PCM 175/100 T	6081321	ABS 175/100 HG
180x180 x 125	6011322	PC 175/125 HG			6016322	PCM 175/125 G	6016922	PCM 175/125 T	6081322	ABS 175/125 HG
180x180 x 150	6011323	PC 175/150 HG	6011923	PC 175/150 HT	6016323	PCM 175/150 G	6016923	PCM 175/150 T	6081323	ABS 175/150 HG
255x180 x 63	6011324	PC 200/63 HG	6011924	PC 200/63 HT	6016324	PCM 200/63 G	6016924	PCM 200/63 T		
255x180 x 75	6011326	PC 200/75 HG	6011926	PC 200/75 HT	6016326	PCM 200/75 G	6016926	PCM 200/75 T		
255x180 x 100	6011327	PC 200/100 HG	6011927	PC 200/100 HT	6016327	PCM 200/100 G	6016927	PCM 200/100 T	6081327	ABS 200/100 HG
255x180 x 150	6011329	PC 200/150 HG	6011929	PC 200/150 HT	6016329	PCM 200/150 G	6016929	PCM 200/150 T	6081329	ABS 200/150 HG
255x180 x 88	6013330	PC 200/88 XHG	6013930	PC 200/88 XHT						
255x180 x 100	6013326	PC 200/100 XHG			6015326	PCM 200/100 XG				
255x180 x 125	6013327	PC 200/125 XHG	6013927	PC 200/125 XHT	6015327	PCM 200/125 XG	6015927	PCM 200/125 XT		
255x180 x 175	6013329	PC 200/175 XHG	6013929	PC 200/175 XHT	6015329	PCM 200/175 XG	6015929	PCM 200/175 XT		
360x255 x 152	6017338	PC 300/150 ZG	6017938	PC 300/150 ZT						

L = podstawa niska, 25 mm

H = podstawa wysoka, 50 mm

XH = podstawa podwyższana, 75 mm

Z = podstawa podwyższana, 100 mm

Grupa produktów	Szafy i układy sterownicze	Układy rozdziału energii	Rozdzielnice	Obudowy zaciskowe	Odgałęźniki instalacyjne	Oprzężowanie	Urządzenia elektroniczne
MNX	—	—	—	●	—	●	●

AKCESORIA

Płyta montażowa (Stal ocynkowana, 1,5 mm)

Wymiary	Kod	Symbol	Zastosowanie w szafkach
66 x 80	5514583	MIV 95	PC / PCM / ABS 95
98 x 48	5514076	MIV 100	PC / PCM / ABS 100
98 x 98	5514077	MIV 125	PC / PCM / ABS 125
148 x 98	5514078	MIV 150	PC / PCM / ABS 150
148 x 148	5514079	MIV 175	PC / PCM / ABS 175
223 x 148	5514080	MIV 200	PC / PCM / ABS 200
330 x 225	5514585	MIV 300	PC / PCM / ABS 300

Szyny montażowe DIN 35 mm, długie (Stal ocynkowana)

Wymiary	Kod	Symbol	Zastosowanie w szafkach
80 x 35	8524030	B-3	PC / PCM / ABS 95
100 x 35	5514082	MIV 10	PC / PCM / ABS 100
100 x 35	5514082	MIV 10	PC / PCM / ABS 125
150 x 35	5514083	MIV 15	PC / PCM / ABS 150
150 x 35	5514083	MIV 15	PC / PCM / ABS 175
225 x 35	5514084	MIV 20	PC / PCM / ABS 200
329 x 35	5514586	MIV 30	PC / PCM / ABS 300

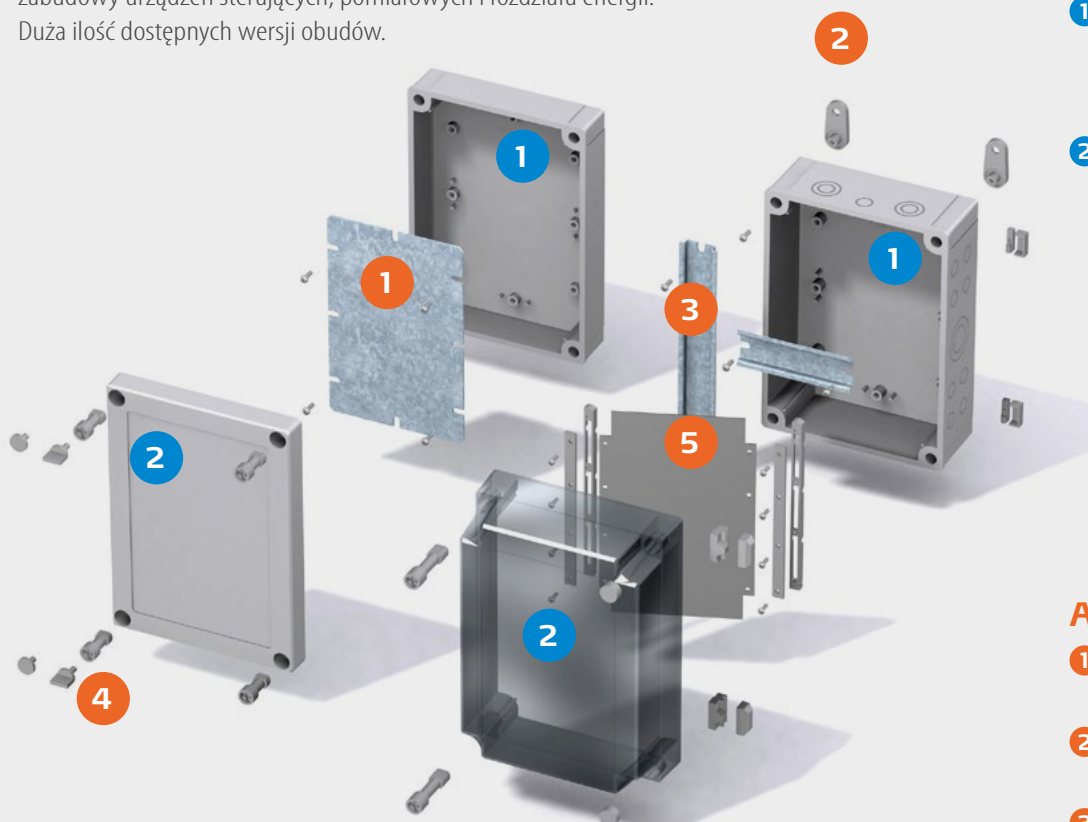
Akcesoria dodatkowe

Kod	Symbol	Opis
8522346	FP 22046	Uchwyty do wieszania obudowy, 4 szt.
9802001	TH A	Zawiasy do pokryw, 2 szt.

Szyny montażowe DIN 35 mm, krótkie (Stal ocynkowana)

Wymiary	Kod	Symbol	Zastosowanie w szafkach
50 x 35	5514081	MIV 5	PC / PCM / ABS 100
100 x 35	5514082	MIV 10	PC / PCM / ABS 150
150 x 35	5514083	MIV 15	PC / PCM / ABS 200
225 x 35	5514084	MIV 20	PC / PCM / ABS 300

Wygodą użytkowania i funkcjonalność. Zaprojektowane do zabudowy urządzeń sterujących, pomiarowych i rozdziału energii. Duża ilość dostępnych wersji obudów.



OBUDOWA:

- 1 Podstawy z PC lub ABS, różne wysokości, dostępne opcje z przetłoczeniami do szybkiego montażu dławnic kablowych.
- 2 Pokrywy szare lub przezroczyste przyciemniane



AKCESORIA:

- 1 Płyta montażowa, Stal ocynkowana
- 2 Uchwyty do montażu na ścianie, 4 szt. + śruby
- 3 Szyny DIN-15/DIN-35
- 4 Śruby pokrywy w różnych wykonaniach
- 5 Uchylny panel czołowy z aluminium

Zawiera:

Podstawę ze śrubami do płyty montażowej, pokrywę z uszczelką PUR oraz śrubami poliamidowymi.

EK

SWOBODA ŁĄCZENIA OBUDÓW

Dzięki możliwości modułowego łączenia, obudowy serii EK oferują szeroki zakres rozwiązań: od pojedynczej obudowy do zestawu złożonego z większej ilości obudów. Obudowy EK występują w wielu rozmiarach i mają różne głębokości. Dostępny jest szeroki wybór akcesoriów.

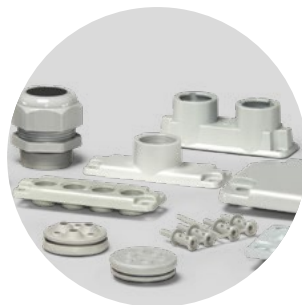
PC: IP 66/67; IK 08 (powierzchnia boczna); IK 09 (front obudowy)

WYMIARY:

190 x 190 x 130 mm – 760 x 560 x 250 mm



Struktura modułowa pozwala na tworzenie większych zestawów panelowych



Szeroki wybór akcesoriów



Nadstawki zwiększające głębokość obudowy

ROZMIARY I WERSJE PRODUKTOWE

Wymiary	Kod	Poliwęglan pokrywa szara		Poliwęglan pokrywa przezroczysta	
		Kod	Symbol	Kod	Symbol
190 x 190 x 130	2538001		EKHA 130 G	2538101	EKHA 130 T
190 x 190 x 180	2538004		EKHA 180 G	2538104	EKHA 180 T
280 x 190 x 130	2538013		EKJB 130 G	2538113	EKJB 130 T
280 x 190 x 180	2538016		EKJB 180 G	2538116	EKJB 180 T
380 x 190 x 130	2538019		EKMB 130 G	2538119	EKMB 130 T
380 x 190 x 180	2538022		EKMB 180 G	2538122	EKMB 180 T
280 x 280 x 130	2538037		EKOE 130 G	2538137	EKOE 130 T
280 x 280 x 180	2538040		EKOE 180 G	2538140	EKOE 180 T
380 x 280 x 130	2538043		EKPE 130 G	2538143	EKPE 130 T
380 x 280 x 180	2538046		EKPE 180 G	2538146	EKPE 180 T
380 x 280 x 180	2538055		EKPK 180 G	2538155	EKPK 180 T
380 x 280 x 230	2538058		EKPK 230 G	2538158	EKPK 230 T
380 x 280 x 180	2538061		EKPL 180 G	2538161	EKPL 180 T
380 x 280 x 230	2538064		EKPL 230 G	2538164	EKPL 230 T
560 x 280 x 130	2538067		EKTH 130 G	2538167	EKTH 130 T
560 x 380 x 180	2538073		EKUH 180 G	2538173	EKUH 180 T
560 x 380 x 180	2538079		EKUM 180 G	2538179	EKUM 180 T
560 x 380 x 180	2538085		EKUN 180 G	2538185	EKUN 180 T
760 x 560 x 250	2538990		EKWH 250 G NEW		

Grupa produktów	Szafy i układy sterownicze	Układy rozdziału energii	Rozdzielnice	Obudowy zaciskowe	Odgłęźniki instalacyjne	Oprzyrządowanie	Urządzenia elektroniczne
EK	●	●	●	●	—	—	—

AKCESORIA

Płyta montażowa gładka (Stal ocynkowana, 1,5 mm)

Wymiary	Kod	Symbol	Zastosowanie w szafkach
158 x 158	3770548	EKHVT	EKH
238 x 158	3770549	EKJVT	EKJ
338 x 158	3770550	EKMVT	EKM
238 x 238	3770551	EKOVT	EKO
338 x 238	3770552	EKPVT	EKP
518 x 238	3770553	EKTVT	EKT
518 x 338	3770554	EKUVT	EKU
518 x 338	2 x 3770554	2 x EKUVT	EKW

Szyny montażowe DIN 35 mm, krótkie (Stal ocynkowana)

Wymiary	Kod	Symbol	Zastosowanie w szafkach
160 x 35	3770647	EKV 12	EKJ
160 x 35	3770647	EKV 12	EKM
235 x 35	3770648	EKV 22	EKP
235 x 35	3770648	EKV 22	EKT

Akcesoria dodatkowe

Kod	Symbol	Opis
3770674	MB 10674	Uchwyty do montażu na ścianie, (4 szt.) + śruby
3530622	MB 10622	Zestaw zawiasów szarych (2 szt.), zawiera śruby montażowe
2550078	MK 10437 SET	Zestaw do łączenia skrzynek, wlk. 1
2550079	MK 10438 SET	Zestaw do łączenia skrzynek, wlk. 2
2550048	MK 10439 SET	Zestaw do łączenia skrzynek, wlk. 3

Nadstawki (Poliwęglan)

Wymiary	Kod	Symbol	Zastosowanie w szafkach
280 x 190 x 50	3730153	EKJZR	EKJ
380 x 190 x 50	3730152	EKMZR	EKM
280 x 280 x 50	3730093	EKOZR	EKO
380 x 280 x 50	3730141	EKPZR	EKP
560 x 280 x 50	3730142	EKTZR	EKT
560 x 380 x 50	3730323	EKUZR	EKU

Szyny montażowe DIN 35 mm, długie (Stal ocynkowana)

Wymiary	Kod	Symbol	Zastosowanie w szafkach
160 x 35	3770647	EKV 12	EKH
235 x 35	3770648	EKV 22	EKJ
335 x 35	3770649	EKV 32	EKM
235 x 35	3770648	EKV 22	EKO
335 x 35	3770649	EKV 32	EKP
500 x 35	3770699	EKV 50	EKT

Akcesoria do wprowadzania kabli – patrz strony 32 i 33.

Idealne do stosowania jako pojedyncze obudowy lub jako zestawy obudów. Duży wybór rozmiarów obudów oraz akcesoriów.



OBUDOWA:

- 1 Podstawa
- 2 Pokrywa, szara lub przezroczysta
- 3 Śruby pokrywy w różnych wykonaniach



AKCESORIA:

- 1 Uchwyty do montażu na ścianie, 2 szt. + śruby
- 2 Płyta montażowa, stal ocynkowana, sztywna i odporna na uszkodzenia oraz korozję
- 3 Szyny DIN-35 w różnych długościach
- 4 Nadstawki poliwęglanowe (od rozmiaru 2819) uszczelka PUR (wysokość 50 mm)
- 5 Płytki boczne membranowe lub z poliwęglanu

Zawiera:

Podstawę ze śrubami do płyty montażowej, pokrywę z uszczelką PUR oraz śrubami poliamidowymi.

SOLID

SOLIDNA OCHRONA

SOLID oferuje najlepszą uniwersalną ochronę zarówno wewnątrz jak i na zewnątrz budynków. Jeśli potrzebują Państwo ochrony w trudnych warunkach codziennej pracy, obudowa SOLID jest wszechstronnym rozwiązaniem przeznaczonym do ochrony aparatury elektronicznej i elektrycznej.

PC: IP 66/67; IK 08 (powierzchnia boczna), IK 09 (front obudowy)

ABS: IP 66/67; IK 08



WYMIARY:

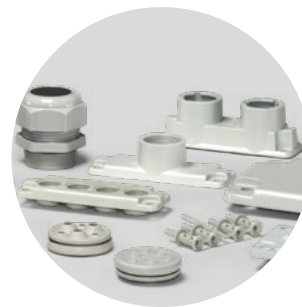
190 x 190 x 130 mm – 760 x 560 x 250 mm.



Zawiasy o szerokim kącie otwarcia +180°, umożliwiające łatwy dostęp



Gwarantowany stopień ochrony IP – brak konieczności wykonywania otworów w obudowie



Duży wybór akcesoriów

ROZMIARY I WERSJE PRODUKTOWE

Wymiary	Poliwęglan pokrywa szara		Poliwęglan pokrywa przezroczysta		Poliwęglan pokrywa szara z zawiasami		Poliwęglan, pokrywa przezroczysta z zawiasami		ABS pokrywa szara	
	Kod	Symbol	Kod	Symbol	Kod	Symbol	Kod	Symbol	Kod	Symbol
190 x 190 x 130	5330359	PC 1919 13 G	5330059	PC 1919 13 T	2539505	PC 1919 13 G-2FSH	2539535	PC 1919 13 T-2FSH	5880359	ABS 1919 13 G
190 x 190 x 180	5330369	PC 1919 18 G	5330069	PC 1919 18 T	2539507	PC 1919 18 G-2FSH	2539537	PC 1919 18 T-2FSH		
280 x 190 x 130	5330360	PC 2819 13 G	5330060	PC 2819 13 T	2539509	PC 2819 13 G-2FSH	2539539	PC 2819 13 T-2FSH	5880360	ABS 2819 13 G
280 x 190 x 180	5330370	PC 2819 18 G	5330070	PC 2819 18 T	2539511	PC 2819 18 G-2FSH	2539541	PC 2819 18 T-2FSH		
280 x 280 x 130	5330362	PC 2828 13 G	5330062	PC 2828 13 T	2539517	PC 2828 13 G-2FSH	2539547	PC 2828 13 T-2FSH	5880362	ABS 2828 13 G
280 x 280 x 180	5330372	PC 2828 18 G	5330072	PC 2828 18 T	2539519	PC 2828 18 G-2FSH	2539549	PC 2828 18 T-2FSH	5880372	ABS 2828 18 G
380 x 190 x 130	5330361	PC 3819 13 G	5330061	PC 3819 13 T	2539513	PC 3819 13 G-2FSH	2539543	PC 3819 13 T-2FSH	5880361	ABS 3819 13 G
380 x 190 x 180	5330371	PC 3819 18 G	5330071	PC 3819 18 T	2539515	PC 3819 18 G-2FSH	2539545	PC 3819 18 T-2FSH		
380 x 280 x 130	5330363	PC 3828 13 G	5330063	PC 3828 13 T	2539521	PC 3828 13 G-2FSH	2539551	PC 3828 13 T-2FSH	5880363	ABS 3828 13 G
380 x 280 x 180	5330373	PC 3828 18 G	5330073	PC 3828 18 T	2539523	PC 3828 18 G-2FSH	2539553	PC 3828 18 T-2FSH	5880373	ABS 3828 18 G
560 x 280 x 130	5330364	PC 5628 13 G	5330064	PC 5628 13 T	2539525	PC 5628 13 G-3FSH	2539555	PC 5628 13 T-3FSH		
560 x 380 x 180	5330365	PC 5638 18 G	5330065	PC 5638 18 T	2539527	PC 5638 18 G-3FSH	2539557	PC 5638 18 T-3FSH		
760 x 560 x 250	5330390	PC 7656 25 G								

Grupa produktów	Szafy i układy sterownicze	Układy rozdziału energii	Rozdzielnice	Obudowy zaciskowe	Odgałęźniki instalacyjne	Oprządkowanie	Urządzenia elektroniczne
SOLID	●	●	–	●	–	–	–

AKCESORIA

Płyta montażowa (Stal ocynkowana, 1,5 mm)

Wymiary	Kod	Symbol	Zastosowanie w szafkach
158 x 158	3770548	EKHVT	PC / ABS 1919
238 x 158	3770549	EKJVT	PC / ABS 2819
338 x 158	3770550	EKMVT	PC / ABS 3819
238 x 238	3770551	EKOVT	PC / ABS 2828
338 x 238	3770552	EKPVT	PC / ABS 3828
518 x 238	3770553	EKTVT	PC / ABS 5628
518 x 338	3770554	EKUVT	PC / ABS 5638
518 x 338	2 x 3770554	2 x EKUVT	PC 7656

Szyny montażowe DIN 35 mm, długie (Stal ocynkowana)

Wymiary	Kod	Symbol	Zastosowanie w szafkach
160 x 35	3770647	EKV 12	PC / ABS 1919
235 x 35	3770648	EKV 22	PC / ABS 2819
335 x 35	3770649	EKV 32	PC / ABS 3819
235 x 35	3770648	EKV 22	PC / ABS 2828
335 x 35	3770649	EKV 32	PC / ABS 3828
500 x 35	3770699	EKV 50	PC / ABS 5628

Akcesoria dodatkowe

Kod	Symbol	Opis
3770674	MB 10674	Uchwyty do montażu na ścianie, (4 szt.) + śruby
3530622	MB 10622	Zestaw zawiasów szarych (2 szt.), zawiera śruby montażowe

Nadstawki (Poliwęglan)

Wymiary	Kod	Symbol	Zastosowanie w szafkach
280 x 190 x 50	3730153	EKJZR	PC / ABS 2819
380 x 190 x 50	3730152	EKMZR	PC / ABS 3819
280 x 280 x 50	3730093	EKOZR	PC / ABS 2828
380 x 280 x 50	3730141	EKPZR	PC / ABS 3828
560 x 280 x 50	3730142	EKTZR	PC / ABS 5628
560 x 380 x 50	3730323	EKUZR	PC / ABS 5638

Szyny montażowe DIN 35 mm, krótkie (Stal ocynkowana)

Wymiary	Kod	Symbol	Zastosowanie w szafkach
160 x 35	3770647	EKV 12	PC / ABS 2819
160 x 35	3770647	EKV 12	PC / ABS 3819
235 x 35	3770648	EKV 22	PC / ABS 3828
235 x 35	3770648	EKV 22	PC / ABS 5628

Idealna alternatywa dla obudów poliestrowych.
Zamykana na śruby z opcją zawiasów pokrywa/
poliwęglan/ABS.



OBUDOWA:

- 1 Podstawa
- 2 Pokrywa, szara lub przezroczysta
- 3 Śruby pokrywy w różnych wykonaniach



AKCESORIA:

- 1 Uchwyty do montażu na ścianie, 2 szt. + śruby
- 2 Płyta montażowa, stal ocynkowana, sztywna i odporna na uszkodzenia oraz korozję
- 3 Szyny DIN-35 wraz ze śrubami
- 4 Nadstawki zwiększające głębokość obudowy

Zawiera:

Podstawę ze śrubami do płyty montażowej oraz pokrywę z uszczelką PUR i śrubami poliamidowymi.

EURONORD

KOMPATYBILNOŚĆ

Obudowy z serii EURONORD występują w ponad 160 standardowych wymiarach. Są one kompatybilne wymiarowo z obudowami innych producentów. Najnowsza wersja obudów – EURONORD 3 posiada szereg innowacyjnych funkcji, na przykład śruby ze sprężyną o błyskawicznym systemie zamykania, odporne na korozję, obniżoną powierzchnię na pokrywie dającą możliwość estetycznego montażu i chroniącą narożniki membrany, panelu czy etykiety.

PC: IP 66/67; IK 07 (powierzchnia boczna), IK 08 (front obudowy)

ABS: IP 66/67; IK 07 **P:** IP 66/67; IK 08



WYMIARY: 50 x 52 x 40 mm – 360 x 400 x 151 mm

ROZMIARY I WERSJE PRODUKTOWE

Wymiary	Poliwęglan pokrywa szara		Poliwęglan pokrywa przezroczysta		Poliwęglan pokrywa szara, szybkie zamykanie		Poliwęglan, pokrywa przezroczysta, szybkie zamykanie		ABS pokrywa szara		ABS pokrywa szara, szybkie zamykanie		Polyster pokrywa szara	
	Kod	Symbol	Kod	Symbol	Kod	Symbol	Kod	Symbol	Kod	Symbol	Kod	Symbol	Kod	Symbol
52 x 50 x 40	7032500	PC 050504	7022521	PCT 050705					7083500	AB 050504				
50 x 65 x 45	7032520	PC 050705							7083520	AB 050705				
66 x 98 x 41	7032530	PC 071004							7083530	AB 071004				
80 x 82 x 55	7032540	PC 080806	7022541	PCT 080806					7083540	AB 080806			7094140	P 080806
80 x 82 x 65	7032560	PC 080807	7022561	PCT 080807					7083560	AB 080807				
80 x 82 x 85	7032550	PC 080809												
80 x 82 x 95	7032570	PC 080810												
75 x 110 x 55													7094150	P 081106
80 x 120 x 55	7032580	PC 081206	7022581	PCT 081206					7083580	AB 081206				
80 x 120 x 60	7032590	PC 081206H												
80 x 120 x 85	7032600	PC 081209												
80 x 120 x 90	7032610	PC 081209H												
80 x 160 x 55	7032630	PC 081606	7022631	PCT 081606									7094170	P 081606
80 x 160 x 65	7032620	PC 081607	7022621	PCT 081607					7083620	AB 081607				
80 x 160 x 85	7032650	PC 081609	7022651	PCT 081609					7083650	AB 081609				
80 x 160 x 95	7032640	PC 081610	7022641	PCT 081610					7083640	AB 081610				
75 x 190 x 55													7094190	P 081906
120 x 122 x 65	7032660	PC 121207	7022661	PCT 121207					7083660	AB 121207				
120 x 122 x 75	7032670	PC 121208												
120 x 122 x 90													7094220	P 121209
120 x 122 x 95	7032680	PC 121210	7022681	PCT 121210					7083680	AB 121210				
120 x 122 x 105	7032690	PC 121211												
120 x 160 x 90	7032720	PC 121609	7022721	PCT 121609					7083720	AB 121609				
120 x 160 x 140	7032730	PC 121614	7022731	PCT 121614					7083730	AB 121614				
120 x 200 x 75	7032760	PC 122008	7022761	PCT 122008					7083760	AB 122008				
120 x 200 x 90	7032770	PC 122009	7022771	PCT 122009					7083770	AB 122009			7094240	P 122209
124 x 244 x 102	7032780	PC 122410	7022781	PCT 122410	7035781	PCQ3 122410	7025780	PCTQ3 122410	7083780	AB 122410	7085781	ABQ3 122410		
150 x 201 x 80	7032820	PC 152008	7022821	PCT 152008					7083820	AB 152008				
150 x 340 x 101	7032700	PC 153410			7035701	PCQ3 153410	7025700	PCTQ3 153410	7083700	AB 153410	7085701	ABQ3 153410		
150 x 340 x 121	7032710	PC 153412	7022711	PCT 153412					7083710	AB 153412				
160 x 160 x 90													7094280	P 161609
164 x 244 x 90	7032810	PC 162409	7022811	PCT 162409	7035811	PCQ3 162409	7025810	PCTQ3 162409			7085811	ABQ3 162409		
164 x 244 x 120	7032830	PC 162412	7022831	PCT 162412										
160 x 250 x 90	7032840	PC 162509	7022841	PCT 162509					7083840	AB 162509				
160 x 250 x 125	7032860	PC 162513	7022861	PCT 162513					7083860	AB 162513				
160 x 250 x 150	7032740	PC 162515												
160 x 260 x 90													7094300	P 162609
160 x 360 x 90													7094320	P 163609
160 x 360 x 101	7032750	PC 163610	7022851	PCT 163610	7035751	PCQ3 163610	7025750	PCTQ3 163610	7083750	AB 163610	7085751	ABQ3 163610		
200 x 360 x 120					7035791	PCQ3 203612	7025790	PCTQ3 203612			7085791	ABQ3 203612		
200 x 360 x 151	7032790	PC 203615	7022791	PCT 203615										
230 x 300 x 87	7032870	PC 233009	7022871	PCT 233009					7083870	AB 233009				
230 x 300 x 110	7032890	PC 233011	7022891	PCT 233011					7083890	AB 233011				
250 x 255 x 120													7094370	P 252612
250 x 400 x 120													7094400	P 254012
360 x 400 x 120											7085881	ABQ3 364012		
360 x 400 x 151									7083880	AB 364015				
405 x 400 x 120													7094450	P 404012
Grupa produktów	Szafy i układy sterownicze		Układy rozdziału energii		Rozdzielnice		Obudowy zaciskowe		Odgałęźniki instalacyjne		Oprzędkowanie		Urządzenia elektroniczne	
EURONORD	-		-		-		●		-		●		●	

AKCESORIA

Płyta montażowa (Stal ocynkowana, 1,5 mm)

Wymiary	Kod	Symbol	Zastosowanie w szafkach
26 x 44	9512009	TM 0505	PC / PCT / AB 0505
26 x 57	9512010	TM 0507	PC / PCT / AB 0507
56 x 71	9512011	TM 0808	PC / PCT / AB 0808
71 x 94	9512012	TM 0812	PC / PCT / AB 0812
71 x 134	9512013	TM 0816	PC / PCT / AB 0816
96 x 111	9512014	TM 1212	PC / PCT / AB 1212
111 x 134	9512036	TM 1216	PC / PCT / AB 1216
111 x 174	9512015	TM 1220	PC / PCT / AB 1220
214 x 111	9512016	TM 1224	PC / PCT / AB / PCQ3/ PCTQ3 / ABQ3 1224
141 x 174	9512017	TM 1520	PC / PCT / AB 1520
303 x 136	9512021	TM 1534	PC / PCT / AB / PCQ3/ PCTQ3 / ABQ3 1534
212 x 151	9512022	TM 1624	PC / PCT / AB / PCQ3/ PCTQ3 / ABQ3 1624
151 x 224	9512018	TM 1625	PC / PCT / AB 1625
318 x 146	9512023	TM 1636	PC / PCT / AB / PCQ3/ PCTQ3 / ABQ3 1636
318 x 186	9512024	TM 2036	PC / PCT / AB / PCQ3/ PCTQ3 / ABQ3 2036
221 x 274	9512019	TM 2330	PC / PCT / AB 2330
383 x 315	9512025	TM 3640	PC / PCT / AB 3640
64 x 69	9823000	PM 0808	P 080806
64 x 99	9823001	PM 0811	P 081106
64 x 149	9823002	PM 0816	P 081606
64 x 179	9823003	PM 0819	P 081906
107 x 110	9511150	AM 1212	P 121209
107 x 207	9511095	AM 1222	P 122209
146 x 146	9823006	PM 1616	P 161609
146 x 224	9823007	PM 1626	P 162609
146 x 346	9511175	AM 1636	P 163609
231 x 240	9823009	PM 2526	P 252612
231 x 383	9823010	PM 2540	P 254012
390 x 385	9823011	PM 4040	P 404012

Szyna montażowa DIN 15 mm, krótka (Stal ocynkowana)

Wymiary	Kod	Symbol	Zastosowanie w szafkach
68 x 15	9820004	TRM 0808	PC / PCT / AB 0812
68 x 15	9820004	TRM 0808	PC / PCT / AB 0816
110 x 15	9820008	TRM 1212	PC / PCT / AB / PCQ3/ PCTQ3 / ABQ3 1224
140 x 15	9820011	ARM 0615	PC / PCT / AB / PCQ3/ PCTQ3 / ABQ3 1636
146 x 15	9820013	TRM 0816	PC / PCT / AB 1625

Szyna montażowa DIN 35 mm, krótka (Stal ocynkowana)

Wymiary	Kod	Symbol	Zastosowanie w szafkach
100 x 35	5514082	MIV 10	PC / PCT / AB 1216
100 x 35	5514082	MIV 10	PC / PCT / AB 1220
110 x 35	9822002	TRH 1212	PC / PCT / AB / PCQ3/ PCTQ3 / ABQ3 1224
122 x 35	9822021	TRH 15	PC / PCT / AB / PCQ3/ PCTQ3 / ABQ3 1534
146 x 35	9852028	TRH 1216	PC / PCT / AB 1625
140 x 35	8524032	DH-3	PC / PCT / AB / PCQ3/ PCTQ3 / ABQ3 1636

Szyna montażowa DIN 15 mm, długa (Stal ocynkowana)

Wymiary	Kod	Symbol	Zastosowanie w szafkach
48 x 15	9820001	TRM 0507	PC / PCT / AB 0507
68 x 15	9820004	TRM 0808	PC / PCT / AB 0808
106 x 15	9820009	TRM 0812	PC / PCT / AB 0812
146 x 15	9820013	TRM 0816	PC / PCT / AB 0816
110 x 15	9820008	TRM 1212	PC / PCT / AB 1212
146 x 15	9820013	TRM 0816	PC / PCT / AB 1216
68 x 15	9820004	TRM 0808	P 080806
99 x 15	9820006	PRM 0811	P 081106
149 x 15	9820012	PRM 0816	P 081606
179 x 15	9820015	PRM 0819	P 081906
140 x 15	9820011	ARM 0615	P 161609

Szyna montażowa DIN 35 mm, długa (Stal ocynkowana)

Wymiary	Kod	Symbol	Zastosowanie w szafkach
146 x 35	9822028	TRH 1216	PC / PCT / AB 0816
110 x 35	9822002	TRH 1212	PC / PCT / AB 1212
146 x 35	9822028	TRH 1216	PC / PCT / AB 1216
186 x 35	9822006	TRH 1220	PC / PCT / AB 1220
226 x 35	9822008	TRH 24	PC / PCT / AB / PCQ3/ PCTQ3 / ABQ3 1224
186 x 35	9822006	TRH 1220	PC / PCT / AB 1520
307 x 35	9822022	TRH 34	PC / PCT / AB / PCQ3/ PCTQ3 / ABQ3 1534
226 x 35	9822008	TRH 24	PC / PCT / AB / PCQ3/ PCTQ3 / ABQ3 1624
226 x 35	9822008	TRH 24	PC / PCT / AB 1625
340 x 35	9822023	TRH 2036	PC / PCT / AB / PCQ3/ PCTQ3 / ABQ3 1636
340 x 35	9822023	TRH 2036	PC / PCT / AB / PCQ3/ PCTQ3 / ABQ3 2036
285 x 35	9822013	TRH 2330	PC / PCT / AB 2330
380 x 35	9822024	TRH 40	PC / PCT / AB 3640
146 x 35	9852028	TRH 1216	P 081606
105 x 35	9822001	ARH 12	P 121209
203 x 35	9822007	ARH 22	P 122209
140 x 35	9822003	ARH 16	P 161609
240 x 35	9822011	ARH 26	P 162609
343 x 35	9822015	ARH 36	P 163609
238 x 35	9821007	PRH 2526	P 252612
383 x 35	9822017	ARH 40	P 254012
383 x 35	9822017	ARH 40	P 404012

Akcesoria dodatkowe

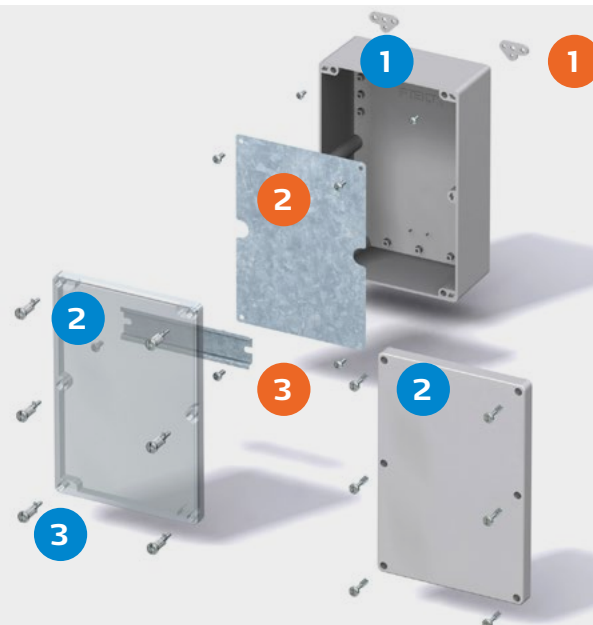
Kod	Symbol	Opis
8522346	FP 22046	Uchwyty do montażu na ścianie, (4 szt.) + śruby
9802001	TH A	Zestaw zawiasów szarych (2 szt.), zawiera śruby montażowe
7028540	MRS 28540	Uchwyty do montażu na ścianie, (2 szt.) + śruby do obudów P 0808 - P 0819
7028541	MRS 28541	Uchwyty do montażu na ścianie, (2 szt.) + śruby do obudów P 1212 - P 4040

Pewna ochrona urządzeń rozdzielu energii oraz sterowniczych.



Zawiera:

Podstawę ze śrubami do płyty montażowej/szyny DIN oraz pokrywę z uszczelką PUR i śrubami z ferrytycznej stali nierdzewnej.



OBUDOWA:

- 1 Podstawa
- 2 Pokrywa, szara lub przezroczysta
- 3 Błyskawicznie zamykające śruby (QuickLock)

AKCESORIA:

- 1 Uchwyty do montażu na ścianie, 2 szt. + śruby
- 2 Płyta montażowa, stal ocynkowana, sztywna i odporna na korozję
- 3 Szyny DIN-35 w różnych długościach

ALN

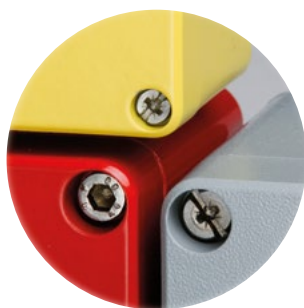
MOCNE I LEKKIE

Nasze obudowy ALU mogą być montowane praktycznie wszędzie i charakteryzują się dużą wytrzymałością. Odporność na wstrząsy, uderzenia, szkodliwe działanie chemiczne oraz wysoką i niską temperaturę, a także kompatybilność elektromagnetyczna – dzięki tym właściwościom obudowy ALU wygrywają z konkurencją.

ALN: IP 66/67/68; IK 08

WYMIARY:

60 x 66 x 46 mm – 310 x 600 x 180 mm



Duża odporność na czynniki chemiczne (obudowy malowane)



Ekranowanie EMC



Wysoki zakres temperatur

ROZMIARY I WERSJE PRODUKTOWE

Wymiary	Aluminium malowane		Aluminium niemalowane	
	Kod	Symbol	Kod	Symbol
66 x 60 x 46	7811060	ALN 060605	7831060	ALN 060605 UP
66 x 100 x 46	7811080	ALN 061005	7831080	ALN 061005 UP
82 x 77 x 57	7811130	ALN 080806	7831130	ALN 080806 UP
81 x 127 x 57	7811150	ALN 081306	7831150	ALN 081306 UP
81 x 177 x 57	7811170	ALN 081806	7831170	ALN 081806 UP
81 x 252 x 57	7811190	ALN 082506	7831190	ALN 082506 UP
125 x 124 x 81	7811210	ALN 121208	7831210	ALN 121208 UP
125 x 222 x 81	7811230	ALN 122208	7831230	ALN 122208 UP
120 x 360 x 82	7811250	ALN 123608	7831250	ALN 123608 UP
162 x 163 x 91	7811270	ALN 161609	7831270	ALN 161609 UP
162 x 262 x 91	7811290	ALN 162609	7831290	ALN 162609 UP
164 x 364 x 91	7811310	ALN 163609	7831310	ALN 163609 UP
234 x 204 x 111	7811350	ALN 232011	7831350	ALN 232011 UP
234 x 284 x 111	7811370	ALN 232811	7831370	ALN 232811 UP
230 x 330 x 110	7811380	ALN 233311	7831380	ALN 233311 UP
230 x 330 x 180	7811390	ALN 233318	7831390	ALN 233318 UP
230 x 410 x 180	7811410	ALN 234018	7831410	ALN 234018 UP
310 x 402 x 180	7811460	ALN 314018	7831450	ALN 314011 UP
309 x 600 x 112	7811470	ALN 316011	7831460	ALN 314018 UP
310 x 600 x 180	7811480	ALN 316018	7831480	ALN 316018 UP

Grupa produktów	Szafy i układy sterownicze	Układy rozdziału energii	Rozdzielnice	Obudowy zaciskowe	Odgałęźniki instalacyjne	Oprządkowanie	Urządzenia elektroniczne
ALN	●	—	—	●	—	●	●

AKCESORIA

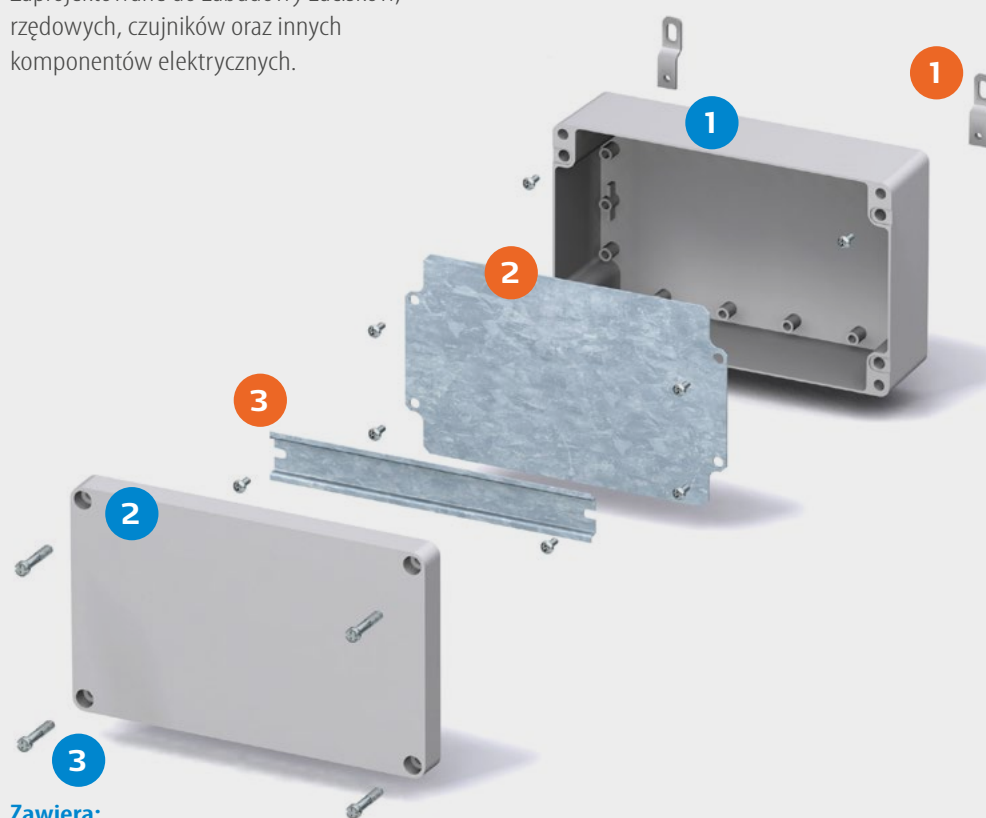
Płyta montażowa gładka (Stal ocynkowana, 1,5 mm)			
Wymiary	Kod	Symbol	Zastosowanie w szafkach
69 x 64	9823015	AM 0808	ALN 080806
69 x 114	9511043	AM 0813	ALN 081306
69 x 164	9823017	AM 0818	ALN 081806
69 x 240	9511007	AM 0825	ALN 082506
107 x 110	9511150	AM 1212	ALN 121208
107 x 207	9511095	AM 1222	ALN 122208
107 x 347	9511174	AM 1236	ALN 123608
146 x 146	9511149	AM 1616	ALN 161609
146 x 244	9511096	AM 1626	ALN 162609
146 x 346	9511175	AM 1636	ALN 163609
215 x 184	9511015	AM 2320	ALN 232011
215 x 264	9511016	AM 2328	ALN 232811
215 x 315	9511017	AM 2333	ALN 233311 / 18
215 x 385	9511018	AM 2340	ALN 234018
294 X 387	9511020	AM 3140	ALN 314018
293 x 585	9511021	AM 3160	ALN 316011 / 18

Akcesoria dodatkowe		
Kod	Symbol	Opis
7028540	MRS 28540	Uchwyty do montażu na ścianie, (2 szt.) + śruby dla obudów ALN 0606 - ALN 0825
7028541	MRS 28541	Uchwyty do montażu na ścianie, (2 szt.) + śruby dla obudów ALN 1212 - ALN 6031
9801059	AH New	Zestaw zawiasów (2 szt.), zawiera śruby montażowe
7028540	MRS 28540	Uchwyty do montażu na ścianie, (2 szt.) + śruby dla obudów P 0808 - P 0819
7028541	MRS 28541	Uchwyty do montażu na ścianie, (2 szt.) + śruby dla obudów P 1212 - P 4040

Szyna montażowa DIN 15 mm, długa (Stal ocynkowana)			
Wymiary	Kod	Symbol	Zastosowanie w szafkach
48 x 15	9820001	TRM 0507	ALN 060605
88 x 15	9820005	ARM 0610	ALN 061005
65 x 15	9820002	ARM 0808	ALN 080806
115 x 15	9820010	ARM 0813	ALN 081306
165 x 15	9820014	ARM 0818	ALN 081806
240 x 15	9820019	ARM 0825	ALN 082506

Szyna montażowa DIN 35 mm, długa (Stal ocynkowana)			
Wymiary	Kod	Symbol	Zastosowanie w szafkach
50 x 35	5514081	MIV 5	ALN 060605
160 x 35	3770647	EKV 12	ALN 081806
240 x 35	9822011	ARH 26	ALN 082506
105 x 35	9822001	ARH 12	ALN 121208
203 x 35	9822007	ARH 22	ALN 122208
343 x 35	9822015	ARH 36	ALN 123608
140 x 35	9822003	ARH 16	ALN 161609
240 x 35	9822011	ARH 26	ALN 162609
340 x 35	9822029	ARH 1636	ALN 163609
180 x 35	9822005	ARH 2320	ALN 232011
260 x 35	9822012	ARH 2328	ALN 232811
310 x 35	9822014	ARH 2333	ALN 233311 / 18
383 x 35	9822017	ARH 40	ALN 234018 + ALN 314018
580 x 35	9822019	ARH 60	ALN 316011 + ALN 316018

Zaprojektowane do zabudowy zacisków, rzędowych, czujników oraz innych komponentów elektrycznych.

**Zawiera:**

Podstawę ze śrubami do płyty montażowej/szyny DIN oraz pokrywę z uszczelką PUR i śrubami z ferrytycznej stali nierdzewnej.

OBUDOWA:

- 1 Podstawa
- 2 Pokrywa
- 3 Śruby pokrywy w różnych wykonaniach

**AKCESORIA:**

- 1 Uchwyty do montażu na ścianie, 2 szt. + śruby
- 2 Płyta montażowa, stal ocynkowana, sztywna i odporna na uszkodzenia oraz korozję
- 3 Szyny DIN 15 / DIN 35 w różnych długościach

TEMPO

SZYBKA INSTALACJA!

Jak sama nazwa wskazuje, obudowy TEMPO nie lubią tracić czasu. Potrzebują Państwo taniej obudowy, szybkiej instalacji i jednocześnie wysokiej funkcjonalności? Obudowy TEMPO spełniają wszystkie te warunki, pozostając w zgodzie z wymaganiami norm.

ABS: IP 65; IK 07

PC: IP 65; IK 08

WYMIARY:

95 x 65 x 60 mm – 344 x 289 x 157 mm



Możliwość plombowania pokryw



Błyskawicznie montowane zawiasy



Różne możliwości montażu na ścianie

ROZMIARY I WERSJE PRODUKTOWE

Wymiary	ABS pokrywa szara		ABS przetłoczenia metryczne pokrywa szara		PC pokrywa szara		PC przetłoczenia metryczne pokrywa szara		PC pokrywa przezroczysta		PC przetłoczenia metryczne pokrywa przezroczysta	
	Kod	Symbol	Kod	Symbol	Kod	Symbol	Kod	Symbol	Kod	Symbol	Kod	Symbol
95 x 65 x 60	5814038	TA 090706	5814020	TAM 090706	5824038	TPC 090706	5824020	TPCM 090706				
110 x 110 x 65	5814039	TA 111107	5814021	TAM 111107	5824039	TPC 111107	5824021	TPCM 111107				
130 x 95 x 65	5814040	TA 131007	5814022	TAM 131007	5824040	TPC 131007	5824022	TPCM 131007				
130 x 130 x 75	5814041	TA 131308	5814023	TAM 131308	5824041	TPC 131308	5824023	TPCM 131308				
187 x 122 x 90	5814000	TA 191209	5814024	TAM 191209	5824000	TPC 191209	5824024	TPCM 191209	5824005	TPC 191209T	5824029	TPCM 191209T
187 x 122 x 130	5814050	TA 191213	5814062	TAM 191213								
201 x 163 x 98	5814001	TA 201610	5814025	TAM 201610	5824001	TPC 201610	5824025	TPCM 201610	5824006	TPC 201610T	5824030	TPCM 201610T
201 x 163 x 138	5814051	TA 201614	5814064	TAM 201614								
240 x 191 x 107	5814002	TA 241911			5824002	TPC 241911			5824007	TPC 241911T		
240 x 191 x 147	5814052	TA 241915										
289 x 239 x 107	5814003	TA 292411			5824003	TPC 292411			5824008	TPC 292411T		
289 x 239 x 147	5814053	TA 292415										
344 x 289 x 117	5814004	TA 342912			5824004	TPC 342912			5824009	TPC 342912T		
344 x 289 x 157	5814054	TA 342916										

Grupa produktów	Szafy i układy sterownicze	Układy rozdziału energii	Rozdzielnice	Obudowy zaciskowe	Odgałęźniki instalacyjne	Oprzyrządowanie	Urządzenia elektroniczne
TEMPO	–	–	–	●	●	–	–

AKCESORIA

Płyta montażowa (Stal ocynkowana, 1,5 mm)

Wymiary	Kod	Symbol	Zastosowanie w szafkach
140 x 100	5518022	MP 1912	TEMPO 1912
155 x 140	5518023	MP 2016	TEMPO 2016
210 x 160	5518024	MP 2419	TEMPO 2419
265 x 215	5518025	MP 2924	TEMPO 2924
315 x 265	5518026	MP 3429	TEMPO 3429

Szyna montażowa DIN 35 mm, długa

Wymiary	Kod	Symbol	Zastosowanie w szafkach
35 x 140	8524032	DH-3	TEMPO 1912
35 x 180	9822005	ARH 2320	TEMPO 2016
35 x 210	5518027	DR 210	TEMPO 2419
35 x 265	5518028	DR 265	TEMPO 2924
35 x 316	5518030	DR 316	TEMPO 3429

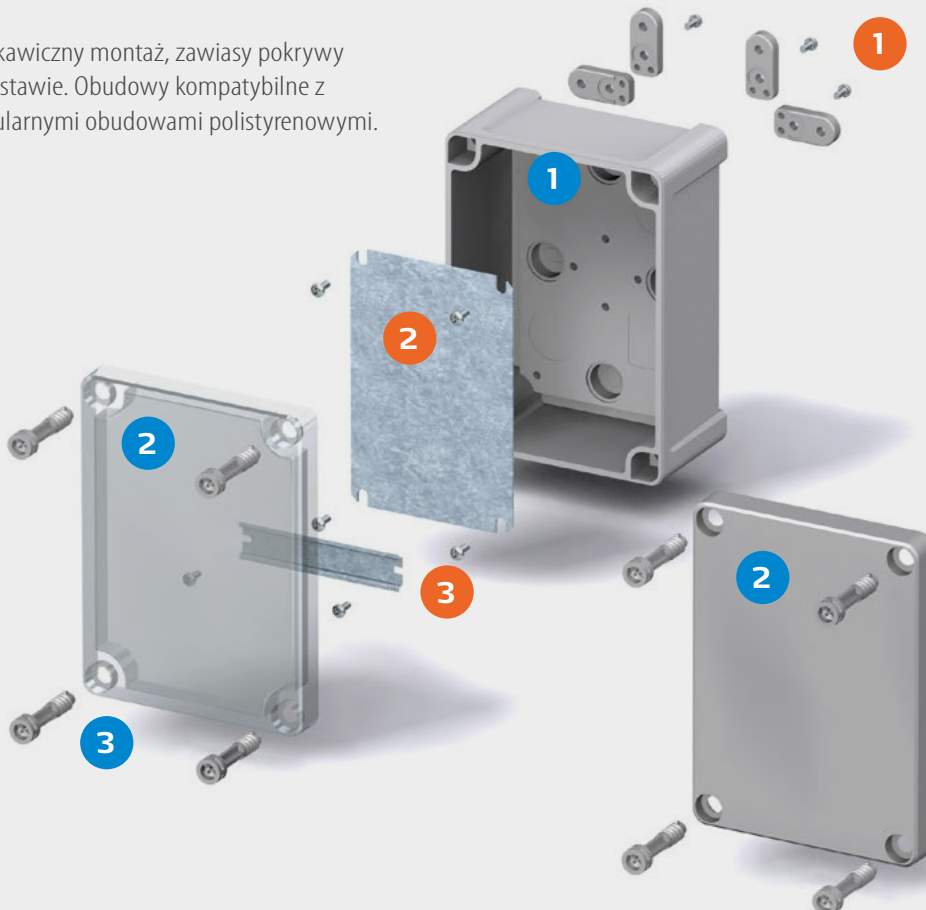
Szyna montażowa DIN 35 mm, krótka

Wymiary	Kod	Symbol	Zastosowanie w szafkach
35 x 100	5514082	MIV 10	TEMPO 1313
35 x 140	8524032	DH-3	TEMPO 2016
35 x 160	3770647	EKV 12	TEMPO 2419
35 x 215	5518029	DR 215	TEMPO 2924
35 x 260	9822012	ARH 2328	TEMPO 3429

Zawiasy i śruby montażowe

Kod	Symbol	Opis
5510021	TH T	Zestaw zawiasów (2 szt.)
5510674	FP 10674	Uchwyty do montażu na ścianie, (2 szt.) + śruby

Błyskawiczny montaż, zawiasy pokrywy w zestawie. Obudowy kompatybilne z popularnymi obudowami polistyrenowymi.



OBUDOWA:

- 1 Podstawa
- 2 Pokrywa, szara lub przezroczysta
- 3 Śruby pokrywy, zawiasy pokrywy



AKCESORIA:

- 1 Zestaw uchwytnych do montażu na ścianie
- 2 Płyta montażowa, stalowa, ocynkowana
- 3 Szyny DIN-15 i DIN35 w różnych długościach

Zawiera:

podstawę z uszczelką z poliuretanu, śruby do montażu płyty/szyny DIN, pokrywę ze śrubami z poliamidu.

PICCOLO

ŁATWY DOSTĘP I OCHRONA

Obudowy PICCOLO to idealne i solidne rozwiązanie do zabudowy komponentów elektrycznych takich jak przyciski i czujniki. To obudowy o szerokim zakresie wymiarów i wyborze akcesoriów.

PC: IP 66/67; IK 08

ABS: IP 66/67; IK 07

WYMIARY:

110 x 80 x 65 mm – 230 x 140 x 125 mm



Gładka powierzchnia ułatwiająca nadruki



Zaprojektowane pod zabudowę przycisków



Budowa zoptymalizowana pod listwy zaciskowe

ROZMIARY I WERSJE PRODUKTOWE

Wymiary	Poliwęglan pokrywa szara		Poliwęglan pokrywa przezroczysta		ABS pokrywa szara	
	Kod	Symbol	Kod	Symbol	Kod	Symbol
110 x 80 x 65	8724303	PC B 65 G	8724003	PC B 65 T	8784303	ABS B 65 G
110 x 80 x 85	8724304	PC B 85 G	8724004	PC B 85 T	8784304	ABS B 85 G
140 x 80 x 65	8724305	PCC 65 G	8724005	PCC 65 T	8784305	ABS C 65 G
140 x 80 x 85	8724306	PCC 85 G	8724006	PCC 85 T	8784306	ABS C 85 G
170 x 80 x 65	8724307	PC D 65 G	8724007	PC D 65 T	8784307	ABS D 65 G
170 x 80 x 85	8724308	PC D 85 G	8724008	PC D 85 T	8784308	ABS D 85 G
230 x 80 x 65	8724311	PC F 65 G	8724011	PC F 65 T	8784311	ABS F 65 G
230 x 80 x 85	8724312	PC F 85 G	8724012	PC F 85 T	8784312	ABS F 85 G
170 x 140 x 95	8724315	PCH 95 G	8724015	PCH 95 T	8784315	ABS H 95 G
230 x 140 x 95	8724318	PCM 95 G	8724018	PCM 95 T	8784318	ABS M 95 G
230 x 140 x 125	8724319	PCMH 125 G	8724019	PCMH 125 T	8784319	ABS MH 125 G

Grupa produktów	Szafy i układy sterownicze	Układy rozdziału energii	Rozdzielnice	Obudowy zaciskowe	Odgałęźniki instalacyjne	Oprzężowanie	Urządzenia elektroniczne
PICCOLO	●	—	—	●	—	●	—

AKCESORIA

Płyta montażowa gładka (Stal ocynkowana, 1,5 mm)

Wymiary	Kod	Symbol	Zastosowanie w szafkach
80 x 54	8524060	B-MP	PC/ABS B
110 x 54	8524061	C-MP	PC/ABS C
140 x 54	8524062	D-MP	PC/ABS D
200 x 54	8524063	F-MP	PC/ABS F
125 x 94	8524064	H-MP	PC/ABS H
185 x 94	8524065	M-MP	PC/ABS M/MH

Akcesoria dodatkowe

Kod	Symbol	Opis
8522346	FP 22046	Uchwyty do wieszania obudowy, 4 szt.
9802001	TH A	Zawiasy do pokrywy, 2 szt.

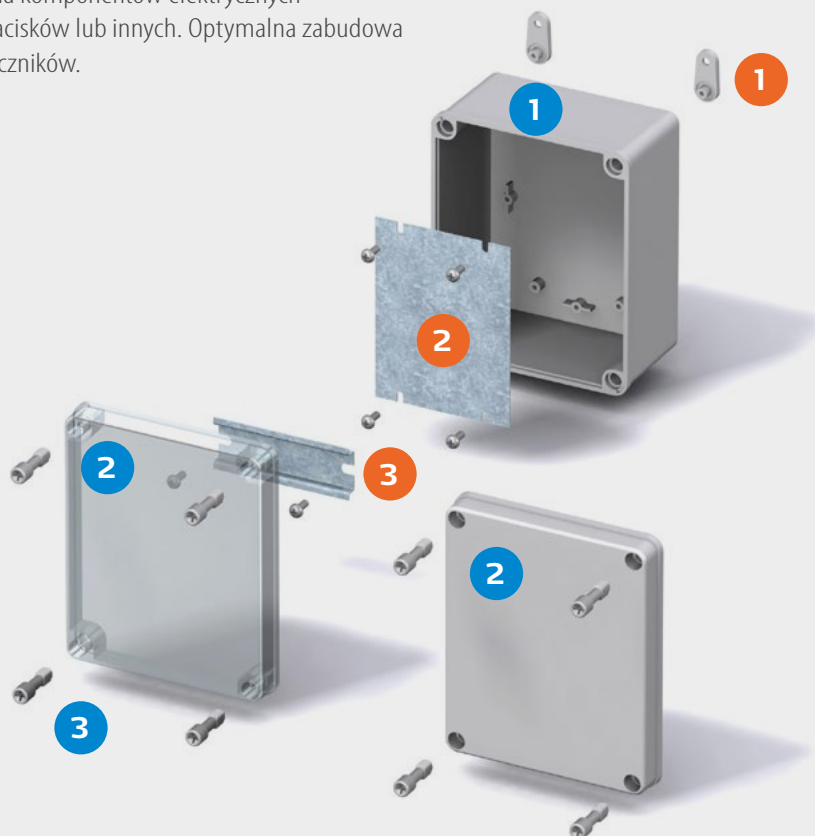
Szyna montażowa DIN 15 mm, długa (Stal ocynkowana)

Wymiary	Kod	Symbol	Zastosowanie w szafkach
80 x 35	8524030	B-3	PC/ABS B
110 x 35	8524031	CHM-3	PC/ABS C
140 x 35	8524032	DH-3	PC/ABS D
200 x 35	8524033	FM-3	PC/ABS F
140 x 35	8524032	DH-3	PC/ABS H
200 x 35	8524033	FM-3	PC/ABS M/MH

Szyna montażowa DIN 35 mm, krótka

Wymiary	Kod	Symbol	Zastosowanie w szafkach
110 x 35	8524031	CHM-3	PC/ABS H
110 x 35	8524031	CHM-3	PC/ABS M/MH

Pewna ochrona komponentów elektrycznych – przycisków, zacisków lub innych. Optymalna zabudowa czujników i łączników.



OBUDOWA:

- 1 Podstawa
- 2 Pokrywa, szara lub przezroczysta
- 3 Śruby pokrywy



AKCESORIA:

- 1 Uchwyty do montażu na ścianie, 2 szt. + śruby
- 2 Płyta montażowa, stal ocynkowana, sztywna i odporna na korozję
- 3 Szyny DIN-35 w różnych długościach

Zawiera:

Podstawę ze śrubami do płyty montażowej/szyny DIN oraz pokrywę z uszczelką PUR i śrubami poliamidowymi.

QUICK

W TRUDNYCH WARUNKACH PRZEMYSŁOWYCH I ZEWNĘTRZNYCH

Te nowoczesne obudowy zawdzięczają swoją nazwę pokrywom wyposażonym w specjalne śruby zamykane przez obrót o 90°. Charakteryzują się łatwością zamykania, ale zapewniają dobrą ochronę przed niepożądaną manipulacją. Dostępne z szeroką gamą akcesoriów.

PC: IP 66/67; IK 08

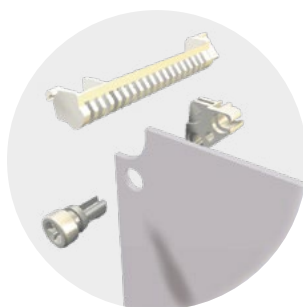
ABS: IP 66/67; IK 08

WYMIARY:

300 x 200 x 170 mm – 600 x 400 x 270 mm



Szybki dostęp do wnętrza dzięki specjalnym nakładkom na śruby



Regulowana głębokość montażu panelu przedniego



Uchylnie płyty czołowe z aluminium

ROZMIARY I WERSJE PRODUKTOWE

Wymiary	Poliwęglan pokrywa szara		Poliwęglan pokrywa przezroczysta		ABS pokrywa szara	
	Kod	Symbol	Kod	Symbol	Kod	Symbol
300 x 200 x 170	8113338	CAB PCQ 302017 G	8113038	CAB PCQ 302017 T	8183338	CAB ABSQ 302017 G
300 x 300 x 170	8113348	CAB PCQ 303017 G	8113048	CAB PCQ 303017 T	8183348	CAB ABSQ 303017 G
400 x 300 x 170	8113358	CAB PCQ 403017 G	8113058	CAB PCQ 403017 T	8183358	CAB ABSQ 403017 G
400 x 300 x 230	8113458	CAB PCQ 403023 G	8113158	CAB PCQ 403023 T		
400 x 400 x 170	8113488	CAB PCQ 404017 G	8113088	CAB PCQ 404017 T		
600 x 300 x 170	8113468	CAB PCQ 603017 G	8113068	CAB PCQ 603017 T		
600 x 400 x 210	8113378	CAB PCQ 604021 G	8113078	CAB PCQ 604021 T		
600 x 400 x 270	8113478	CAB PCQ 604027 G	8113178	CAB PCQ 604027 T		

Grupa produktów	Szafy i układy sterownicze	Układy rozdziału energii	Rozdzielnice	Obudowy zaciskowe	Odgłęźniki instalacyjne	Oprzyrządowanie	Urządzenia elektroniczne
QUICK	●	●	–	–	–	–	–

AKCESORIA

Płyta montażowa (Stal ocynkowana, 1,5 mm)

Wymiary	Kod	Symbol	Zastosowanie w szafkach
270 x 170	4712117	EKIV 23	PCQ / ABSQ 3020
270 x 270	4712118	EKIV 33	PCQ / ABSQ 3030
370 x 270	4712119	EKIV 43	PCQ / ABSQ 4030
370 x 370	4712289	EKIV 44	PCQ / ABSQ 4040
570 x 270	4712120	EKIV 63	PCQ / ABSQ 6030
570 x 370	4712300	EKIV 64	PCQ / ABSQ 6040

Płyta czołowa (Aluminium, 1,5 mm) - CAB PC/ABS

Wymiary	Kod	Symbol	Zastosowanie w szafkach
166 x 268	8392226	FP A 23	PCQ / ABSQ 3020
266 x 268	8392227	FP A 33	PCQ / ABSQ 3030
266 x 368	8392224	FP A 43	PCQ / ABSQ 4030
	8390007	MB 12225 AL	Zestaw do montażu płyt czołowych

Szyna montażowa DIN 35 mm, długa (Stal ocynkowana)

Wymiary	Kod	Symbol	Zastosowanie w szafkach
266 x 35	4712127	EKIV 27	PCQ / ABSQ 3020
266 x 35	4712127	EKIV 27	PCQ / ABSQ 3030
366 x 35	4712128	EKIV 37	PCQ / ABSQ 4030
366 x 35	4712128	EKIV 37	PCQ / ABSQ 4040

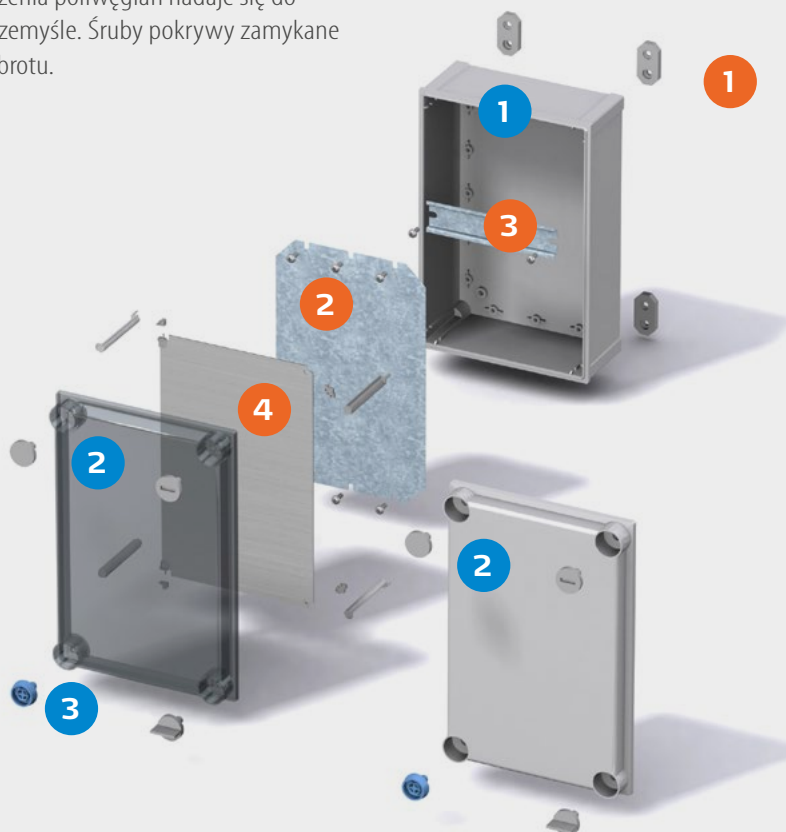
Szyna montażowa DIN 35 mm, krótka (Stal ocynkowana)

Wymiary	Kod	Symbol	Zastosowanie w szafkach
166 x 35	4712126	EKIV 17	PCQ / ABSQ 3020
266 x 35	4712127	EKIV 27	PCQ / ABSQ 4030
266 x 35	4712127	EKIV 27	PCQ / ABSQ 6030
366 x 35	4712128	EKIV 37	PCQ / ABSQ 6040

Akcesoria dodatkowe

Kod	Symbol	Opis
4712045	FP 12017	Uchwyty do montażu na ścianie, (4 szt.) + śruby
4512040	PAT 12040	Zestaw zawiasów szarych (2 szt.), zawiera śruby montażowe

Odporny na uderzenia poliwęglan nadaje się do zastosowań w przemyśle. Śruby pokrywy zamykane poprzez ćwierć obrotu.



OBUDOWA:

- 1 Podstawa
- 2 Pokrywa, szara lub przezroczysta
- 3 Śruby pokrywy w różnych wykonaniach



AKCESORIA:

- 1 Uchwyty do montażu na ścianie, 2 szt. + śruby
- 2 Płyta montażowa, stal ocynkowana, sztywna i odporna na korozję
- 3 Szyny DIN-35 w różnych długościach
- 4 Uchylna płyta czołowa z aluminium

Zawiera:

Podstawę ze śrubami do płyty montażowej/szyny DIN, zatyczki narożnikowe oraz pokrywę z uszczelką PUR i śrubami CS 12137.

CARDMASTER

DWA PRZEDZIAŁY W JEDNEJ OBUDOWIE

CARDMASTER to obudowa o nowoczesnej konstrukcji, która pozwala na oddzielanie części zaciskowej od części elektronicznej urządzenia przeznaczonego np. do monitorowania procesów.

PC: IP 65; IK 07 (powierzchnia boczna); IK 08 (front obudowy)

ABS: IP 65; IK 07

WYMIARY:

166 x 160 x 80 mm – 390 x 316 x 167 mm



Łatwy dostęp



Płyta czołowa aluminiowa



Oddzielna pokrywa przedziału zaciskowego

ROZMIARY I WERSJE PRODUKTOWE

Wymiary	Obudowy z poliwęglanu		Obudowy z ABS		Opis
	Kod	Symbol	Kod	Symbol	
166 x 160 x 80	7520104	PC 17/16-LC3			Obudowa bez pokrywy
188 x 160 x 106	7525105	PC 17/16-L3	7585105	ABS 17/16-L3	Obudowa z przezroczystą przyciemnianą pokrywą
166 x 160 x 89	7520204	PC 17/16-LFC3			Obudowa z szarą płytą czołową PC
166 x 160 x 108	7520080	PC 17/16-C3			Obudowa bez pokrywy
188 x 160 x 134	7525165	PC 17/16-3	7585165	ABS 17/16-3	Obudowa z przezroczystą przyciemnianą pokrywą
166 x 160 x 118	7520280	PC 17/16-FC3			Obudowa z szarą płytą czołową PC
213 x 185 x 90	7520081	PC 21/18-C3			Obudowa bez pokrywy
235 x 185 x 119	7525154	PC 21/18-3	7585154	ABS 21/18-3	Obudowa z przezroczystą przyciemnianą pokrywą
213 x 185 x 102	7520281	PC 21/18-FC3			Obudowa z szarą płytą czołową PC
257 x 219 x 122	7520141	PC 25/22-C3			Obudowa bez pokrywy
280 x 219 x 156	7525134	PC 25/22-3	7585134	ABS 25/22-3	Obudowa z przezroczystą przyciemnianą pokrywą
257 x 219 x 135	7520241	PC 25/22-FC3			Obudowa z szarą płytą czołową PC
314 x 260 x 95	7520031	PC 30/25-C3			Obudowa bez pokrywy
320 x 260 x 129	7525019	PC 30/25-3	7585019	ABS 30/25-3	Obudowa z przezroczystą przyciemnianą pokrywą
314 x 260 x 110	7520231	PC 30/25-FC3			Obudowa z szarą płytą czołową PC
383 x 316 x 134	7520032	PC 36/31-C3			Obudowa bez pokrywy
390 x 316 x 167	7525020	PC 36/31-3	7585020	ABS 36/31-3	Obudowa z przezroczystą przyciemnianą pokrywą

Grupa produktów	Szafy i układy sterownicze	Układy rozdziału energii	Rozdzielnice	Obudowy zaciskowe	Odgłęźniki instalacyjne	Oprzyrządowanie	Urządzenia elektroniczne
CARDMASTER	—	—	—	—	—	●	●

AKCESORIA

Płyta montażowa (Stal ocynkowana, 1,5 mm)

Wymiary	Kod	Symbol	Zastosowanie w szafkach
136 x 133	7720071	MP 17/16	PC / ABS 17/16
142 x 200	7720035	MP 21/18	PC / ABS 21/18
225 x 175	7720140	MP 25/22	PC / ABS 25/22
282 x 215	7720033	MP 30/25	PC / ABS 30/25
345 x 258	7720036	MP 36/31	PC / ABS 36/31

Płyta czołowa (Aluminium, 1,5 mm)

Wymiary	Kod	Symbol	Zastosowanie w szafkach
158 x 98	7720070	FP 17/16	PC / ABS 17/16
205 x 117	7720026	FP 21/18	PC / ABS 21/18
250 x 150	7720139	FP 25/22	PC / ABS 25/22
289 x 189	7720027	FP 30/25	PC / ABS 30/25
354 x 224	7720028	FP 36/31	PC / ABS 36/31

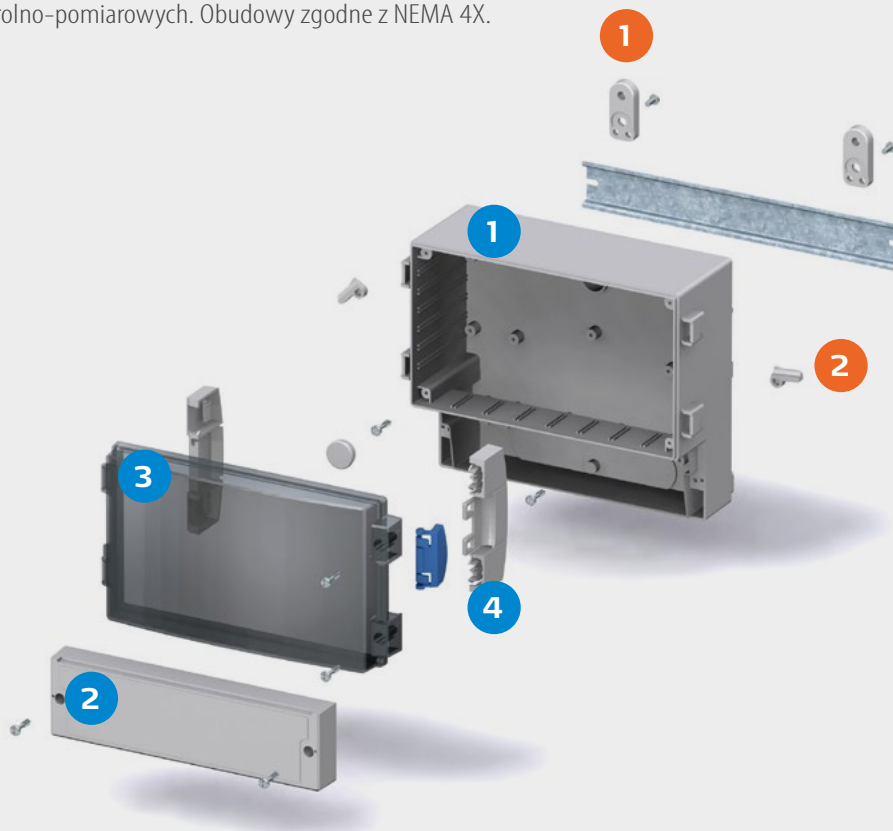
Akcesoria dodatkowe

Kod	Symbol	Opis
5510674	FP 10674	Uchwyty do montażu na ścianie, (2 szt.) + śruby

Płyta czołowa z ramką (Poliwęglan)

Wymiary	Kod	Symbol	Zastosowanie w szafkach
166 x 106 x 16	7720102	FC PC 17/16	PC / ABS 17/16
213 x 125 x 20	7720100	FC PC 21/18	PC / ABS 21/18
257 x 157 x 30	7720111	FC PC 25/22	PC / ABS 25/22
294 x 196 x 30	77201112	FC PC 30/25	PC / ABS 30/25

Wszystko pod kontrolą w obszarze zabudowy urządzeń kontrolno-pomiarowych. Obudowy zgodne z NEMA 4X.



Zawiera:

Podstawę, pokrywę przedziału zaciskowego z uszczelką PUR i śruby montażowe. Wersja -3 i -L3: Pokrywa przezroczysta z uszczelką PUR, zawiasami i zatrzaskiem. Wersja -FC: Panel czołowy z szarego poliwęglanu z uszczelką PUR i śrubami pokrywy.

OBUDOWA:

- 1 Podstawa obudowy z przetłoczeniami pod dławnice lub bez
- 2 Panel czołowy z szarego poliwęglanu lub z przezroczystą przyciemnianą pokrywą zamykaną na zatrzask. Oddzielna pokrywa przedziału zaciskowego z uszczelką PUR oraz zestaw śrub są w komplecie
- 3 Obudowy dostępne w poliwęglanie lub w wersji z ABS
- 4 Możliwość zainstalowania śrub zabezpieczających w zamykanej na zatrzaski pokrywie



AKCESORIA:

- 1 Uchwyty do montażu na ścianie, 2 szt. + śruby zatrzaski pokrywy
- 2 Możliwość montażu obudowy na szynie DIN w większej szafie sterowniczej poprzez zestaw zawiasów i zatrzasków.

WPROWADZANIE KABLI

Firma FIBOX dostarcza szeroki wybór akcesoriów do wprowadzania kabli. Rozwiązania te spełniają wymagania międzynarodowych standardów bezpieczeństwa.



POKRYWY BOCZNE Z PRZETŁOCZENIAMI METRYCZNYMI

Pokrywy boczne z przetłoczeniami gwintowanymi, Poliwęglan (PC), IP 65 (EN 60529), szare RAL 7035, Klasa palności UL 94-V1

Wymiary	Kod	Symbol	Opis
140 x 49 x 10	3530537	MB 10537	Wlk. 1 • 1xM40
216 x 85 x 10	3590860	MB 10860 SET	Wlk. 2 • 5xM25+6xM20, zawiera pokrywę, uszczelkę i zestaw złączy
216 x 85 x 10	3590861	MB 10861 SET	Wlk. 2 • 2xM50+4xM20, zawiera pokrywę, uszczelkę i zestaw złączy
216 x 85 x 10	3590862	MB 10862 SET	Wlk. 2 • 2xM16+3xM20+2xM25+2xM32, zawiera pokrywę, uszczelkę i zestaw złączy
216 x 85 x 10	3590891	MB 10891 SET	Wlk. 2 • 12xM20, zawiera pokrywę, uszczelkę i zestaw złączy
140 x 49 x 10	3590892	MB 10892 SET	Wlk. 1 • 4xM20, zawiera pokrywę, uszczelkę i zestaw złączy

Pokrywy boczne z przetłoczeniami, Poliwęglan (PC), IP 65 (EN 60529), Szare RAL 7035, Klasa palności UL 94-V1

Wymiary	Kod	Symbol	Opis
216 x 85 x 10	3590857	MB 10857 SET	Wlk. 2 • 4xM12+4xM12/M20+4xM16/M25, zawiera pokrywę, uszczelkę i zestaw złączy
216 x 85 x 10	3590889	MB 10889 SET	Wlk. 2 • 8xM20+5xM25/M16, zawiera pokrywę, uszczelkę i zestaw złączy
216 x 85 x 10	3590890	MB 10890 SET	Wlk. 2 • 2xM32/M20+2xM40/M25, zawiera pokrywę, uszczelkę i zestaw złączy

POKRYWY BOCZNE MEMBRANOWE

TPE (Elastomer Termoplastyczny), IP 65 (EN 60529), Klasa palności UL 94HB, Szare RAL 7035, Zakres temperaturowy -40°...+120°C, Zestaw zawiera: płytkę i złączki ze śrubami MB 10670/10671

Wymiary	Kod	Symbol	Opis
140 x 49	3590794	FMB 5F-SET	wlk. 1 • 8 przepustów (Ø 2,5-25mm), opcjonalnie przepust RJ-45
217 x 85	3590795	FMC 3F-SET	wlk. 2 • 7 przepustów (Ø 3-55mm)
217 x 85	3590796	FMC 25F-SET	wlk. 2 • 29 przepustów (Ø 3-26mm), opcjonalnie przepust RJ-45
217 x 85	3590797	FMC 35F-SET	wlk. 2 • 43 przepusty (Ø 3-30mm), opcjonalnie przepust RJ-45

POKRYWY BOCZNE PEŁNE

Poliwęglan (PC), IP 66 (EN 60529), szary RAL 7035, klasa palności UL 94-V1

Kod	Symbol	Opis
2550067	MB 10215 SET	Pokrywa boczna pełna, wlk. 1, zestaw
2550071	MB 10546 SET	Pokrywa boczna pełna, wlk. 2, zestaw
2550068	MB 10324 SET	Pokrywa boczna pełna, wlk. 3, zestaw

GŁOWICE I KSZTAŁTKI KABLOWE

Wprowadzanie kabli i przewodów		
Kod	Symbol	Opis
3550387	EPA 2160	Kształtka kablowa (wlk. 2), na 1 kabel, 1 x 28-60 mm
3550388	EPA 2260	Kształtka kablowa (wlk. 2), na 2 kable, 2 x 28-60 mm
3550056	EPA 2160 SET	Zestaw: kształtka na 1 kabel + złączki wlk. 2
3550052	EPA 2260 SET	Zestaw: kształtka na 2 kable + złączki wlk. 2

Obudowy i głowice do wprowadzania kabli i przewodów		
Kod	Symbol	Opis
3730260	MB 2260	Głowica kablowa: podstawa, pokrywa, śruby pokrywy, uszczelka i uchwyt
3730261	MB 2260A	Zestaw do wprowadzenia drugiego kabla do MB 2260

DŁAWNICE KABLOWE Z POLIAMIDU

Standardowy gwint, szary RAL 7035, zakres temperaturowy -20°...+100°C			
Kod	Symbol	Opis	Zastosowanie dla kabli
7016400	GPA M12	Dławnica poliamidowa (IP 68 - 5 bar), M12x1,5	3-6 mm
7016401	GPA M16	Dławnica poliamidowa (IP 68 - 5 bar), M16x1,5	5-10 mm
7016402	GPA M20	Dławnica poliamidowa (IP 68 - 5 bar), M20x1,5	8-13 mm
7016403	GPA M25	Dławnica poliamidowa (IP 68 - 5 bar), M25x1,5	11-17 mm
7016404	GPA M32	Dławnica poliamidowa (IP 68 - 5 bar), M32x1,5	15-21 mm
7016405	GPA M40	Dławnica poliamidowa (IP 68 - 5 bar), M40x1,5	19-28 mm
7016406	GPA M50	Dławnica poliamidowa (IP 68 - 5 bar), M50x1,5	27-35 mm
7016407	GPA M63	Dławnica poliamidowa (IP 68 - 5 bar), M63x1,5	32-42 mm

Przedłużony gwint, szary RAL 7035, zakres temperaturowy -20°...+100°C			
Kod	Symbol	Opis	Zastosowanie dla kabli
7016533	GPA M12-L	Dławnica poliamidowa (IP 68 - 5 bar), M12x1,5	3-6 mm
7016534	GPA M16-L	Dławnica poliamidowa (IP 68 - 5 bar), M16x1,5	5-10 mm
7016535	GPA M20-L	Dławnica poliamidowa (IP 68 - 5 bar), M20x1,5	8-13 mm
7016536	GPA M25-L	Dławnica poliamidowa (IP 68 - 5 bar), M25x1,5	11-17 mm
7016537	GPA M32-L	Dławnica poliamidowa (IP 68 - 5 bar), M32x1,5	15-21 mm
7016538	GPA M40-L	Dławnica poliamidowa (IP 68 - 5 bar), M40x1,5	19-28 mm
7016539	GPA M50-L	Dławnica poliamidowa (IP 68 - 5 bar), M50x1,5	27-35 mm
7016540	GPA M63-L	Dławnica poliamidowa (IP 68 - 5 bar), M63x1,5	32-42 mm

Przeciwnakrętki do dławnic, szary RAL 7035		
Kod	Symbol	Opis
7016408	GPA M12-B	Sześciokątna przeciwnakrętka, M12x1,5
7016409	GPA M16-B	Sześciokątna przeciwnakrętka, M16x1,5
7016410	GPA M20-B	Sześciokątna przeciwnakrętka, M20x1,5
7016411	GPA M25-B	Sześciokątna przeciwnakrętka, M25x1,5
7016412	GPA M32-B	Sześciokątna przeciwnakrętka, M32x1,5
7016413	GPA M40-B	Sześciokątna przeciwnakrętka, M40x1,5
7016414	GPA M50-B	Sześciokątna przeciwnakrętka, M50x1,5
7016415	GPA M63-B	Sześciokątna przeciwnakrętka, M63x1,5

DŁAWNICE KABLOWE MEMBRANOWE

EPDM, szary RAL 7035, IP 67 (EN 60529), Grubość ścianki obudowy: 1-5mm, Zakres temperaturowy -40°...+110°C			
Kod	Symbol	Opis	Zastosowanie dla kabli
3545078	FEM 4-7	Dławnica membranowa M12	4-7 mm
3545079	FEM 5-9	Dławnica membranowa M16	5-9 mm
3545278	FEM 4-7 L	Dławnica membranowa M12	4-7 mm
3545279	FEM 5-9 L	Dławnica membranowa M16	5-9 mm
3545080	FEM 8-13	Dławnica membranowa M20	8-13 mm
3545081	FEM 10-14/PG 16	Dławnica membranowa PG16	10-14 mm
3545082	FEM 11-17	Dławnica membranowa M25	11-17 mm
3545083	FEM 15-20	Dławnica membranowa M32	15-20 mm
3545084	FEM 19-28	Dławnica membranowa M40	19-28 mm
3545085	FEM 27-35	Dławnica membranowa M50	27-35 mm
3545103	FEM 34-45	Dławnica membranowa M63	34-45 mm
3546151	MFM 8-12	EPDM Multi-Fem M50	3x6-10 mm 3x10-14 mm

Chloropren CR, RAL 9005, IP 67 (EN 60529), Grubość ścianki obudowy: 1-5mm, Zakres temperaturowy -30°...+100°C			
Kod	Symbol	Opis	Zastosowanie dla kabli
3545088	FEM-C 4-7	Dławnica gumowa M12	4-7 mm
3545089	FEM-C 5-9	Dławnica gumowa M16	5-9 mm
3545288	FEM-C 4-7 L	Dławnica gumowa M12	4-7 mm
3545289	FEM-C 5-9 L	Dławnica gumowa M16	5-9 mm
3545090	FEM-C 8-13	Dławnica gumowa M20	8-13 mm
3545091	FEM-C 10-14/PG 16	Dławnica gumowa PG16	10-14 mm
3545092	FEM-C 11-17	Dławnica gumowa M25	11-17 mm
3545093	FEM-C 15-20	Dławnica gumowa M32	15-20 mm
3545094	FEM-C 19-28	Dławnica gumowa M40	19-28 mm
3545095	FEM-C 27-35	Dławnica gumowa M50	27-35 mm
3545104	FEM-C 34-45	Dławnica gumowa M63	34-45 mm



AKCESORIA OGÓLNE

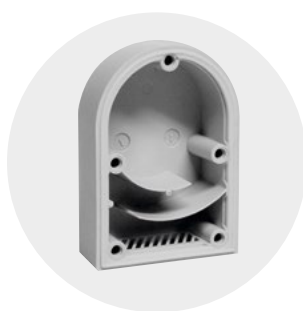
Nawet najlepsze obudowy potrzebują dodatkowych akcesoriów, które zwiększą ich niezawodność w warunkach eksploatacji. Nasza szeroka gama akcesoriów zapewni m.in. odpowiednią widoczność zabudowanej aparatury, wentylację i odporność na różnice ciśnień w Państwach urzędzeniach.



Akcesoria Fibox są kompatybilne z większością szafek i obudów dostępnych na rynku.



Okienka inspekcyjne



Urządzenia do wentylacji



Elementy wyrównujące ciśnienie.
Zapobiegają zjawisku kondensatu.

OKIENKA INSPEKCYJNE

Poliwęglan (PC), IP 54			
Dimension	Kod	Symbol	Opis
60 x 77	3730660	L 02	Okienko dla 2 modułów (bez przyciemnienia)
96 x 77	3730661	L 04	Okienko dla 4 modułów (bez przyciemnienia)
130 x 77	3730662	L 06	Okienko dla 6 modułów (bez przyciemnienia)
162 x 77	3730663	L 08	Okienko dla 8 modułów (bez przyciemnienia)
199 x 77	3730664	L 10	Okienko dla 10 modułów (bez przyciemnienia)

Maskownice do okienek L 12 II i L 24 II		
Symbol	Kod	Opis
3730621	B12 10621-45	Maskownica modułowa dla L 12 II
3730620	B24 10620-45	Maskownica modułowa dla L 2 x 12 II

Poliwęglan (PC), IP 65			
Dimension	Kod	Symbol	Opis
248 x 128	3730775	L 12 II	Okienko dla 12 modułów (przyciemniane)
257 x 108	3730692	L 13	Okienko dla 13 modułów (bez przyciemnienia)
248 x 218	3730776	L 24 II	Okienko dla 24 modułów (przyciemniane)
331 x 277	4512298	L 43 II	Okienko dla 26 modułów (przyciemniane)
377 x 331	4512299	L 44 II	Okienko dla 36 modułów (przyciemniane)

Poliwęglan (PC), IP 66			
Dimension	Kod	Symbol	Opis
342 x 295 x 88	8561824	AR IPW 1210 BT	IPW okienko inspekcyjne, 342 x 295 x 88 mm, zamek DB3 (pokrywa przezroczysta)
452 x 400 x 88	8561804	AR IPW 1614 BT	IPW okienko inspekcyjne, 452 x 400 x 88 mm, zamek DB3 (pokrywa przezroczysta)

ELEMENTY WENTYLACYJNE

Elementy wentylacyjne			
Wymiary	Kod	Symbol	Opis
70 x 50 x 20	3541564	MB 10564 II	Element wentylacyjny (IP 44, uszczelniony) wraz ze śrubami
	3540858	MB 10858 II	Kratka do elementu wentylacyjnego MB10564 II
	3540859	MB 10859 II	Uchwyt wentylatora wraz ze śrubami
M12 x 1,5	7016702	GVPPA M12	Element wyrównujący ciśnienie (IP 68, jasny szary) gwint M12 długości 6 mm
M12 x 1,5	7016700	GVPPA M12L	Element wyrównujący ciśnienie (IP 68, jasny szary) gwint M12 długości 10 mm
M40 x 1,5	8818223	GVPPA M40	Element wyrównujący ciśnienie (IP 66, jasny szary) gwint M40 długości 18 mm
PG 13,5	3540631	MB 10631	Element wentylacyjny (IP 33)
ø8,5 mm	4512189	MB 12189	Element do odprowadzania kondensatu (IP 34)



CENTRA OBSŁUGI KLIENTA FIBOX

Fibox Oy Ab

Keilaranta 19, 02150 Espoo, FINLAND
Tel: +358 207 785 700, Fax: +358 207 785 702
E-mail: info@fibox.fi

Fibox AB

SWEDEN
Tel: +46 8 792 2670, Fax: +46 8 792 0164
E-mail: info@fibox.se

Fibox A/S

Taastrup Hovedgade 101, 1. sal, 2630 Taastrup,
DENMARK
Tel: +45 4371 8055
E-mail: fibox@fibox.dk

Fibox Limited

Suite 25, Durham Tees Valley Business Centre,
Primrose Hill Industrial Estate, Orde Wingate Way,
Stockton on Tees, TS19 0GD, ENGLAND
Tel: +44 1642 604 400, Fax: +44 1642 604 600
E-mail: salesuk@fibox.com

Fibox France Sarl

Neptune II, 35 bis, av. Saint Germain des Noyers
77400 Saint Thibault des Vignes, FRANCE
Tel: +33 16021 2217, Fax +33 16021 1718
E-mail service.client@fibox.fr

Fibox GmbH

Rehwinkel 30, 32457 Porta Westfalica,
GERMANY
Tel: +49 5731 86946 0, Fax: +49 5731 86946 50
E-mail: info@fibox.de

Fibox LLC

Office B 21, 54 B Shpalernaya st. St. Petersburg,
191015 RUSSIA
Tel: +7 921 9640135

Fibox India Private Limited

Gat No- 147, A II & III, Chakan Talegaon Road,
Near Rinder Automation, A/p- Mahalunge,
Tal-Khed, Dist-Pune, Maharashtra, INDIA- 410501
Tel: +91 02135 666777
Fax: +91 02135 666789
E-mail: viren.shah@fibox.com

Fibox Japan Office

Zip# 542-0081 303, Daiwa building,
2-4-19, Minamisenba, Chuo-Ku, Osaka, JAPAN
Tel: +81 6 4963 3752, Fax: +81 6 4963 3762
Mobile: +81 90 2705 6742
E-mail: m.takeda@fibox.co.jp

Fibox Benelux

Postbus 350, 7570 AJ Oldenzaal,
THE NETHERLANDS
Tel: +31 541 539039, Fax: +31 541 533399
E-mail: info@fibox.nl

Fibox (Schweiz) GmbH

Wissenschwändi 6, 6314 Unterägeri,
SWITZERLAND
Tel: +41 55 617 20 80, Fax: +41 55 617 20 89
E-mail: info@fibox.ch

Fibox Sp. z o.o.

ul. Dzieciola 19, 04-988 Warszawa, POLAND
Tel: +48 22 256 57 99, Fax: +48 22 256 57 90
E-mail: info@fibox.pl

Fibox Inc.

810 Cromwell Park Drive Suite R, Glen Burnie,
MD 21061 USA
Tel: +1 410 760 9696, Fax: +1 410 760 8686
E-mail: sales@fiboxusa.com

Fibox Shanghai Ltd.

F1 BLD 11, No.999, Jianguye Rd.,
Pujiang Chiyat Center, Minhang District,
Shanghai 201114, CHINA
Tel: +86 21 6495 9922, Fax: +86 21 6495 9667
E-mail: info@fibox.com

Fibox (Guangzhou) Engineering Plastic Co., Ltd

No.36 Dong-Peng-Da-Dao, Fibox Road,
Guangzhou Economic & Technological
Development District, 510530 Guangzhou,
Guangdong, CHINA
Tel: +86 20 3206 7660, Fax: +86 20 3206 7661

Fibox Ltd (Korea)

11-25, Songdo-dong Yeonsu-gu, Incheon,
KOREA (South)
Tel: +82 32 814 6742, Fax: +82 32 814 6077
E-mail: sales@fibox.co.kr

ODDZIAŁY PRODUKCYJNE

Fibox PAM Oy Ab

Rajasilta 6, 33880 Lempäälä, FINLAND
Tel: +358 207 785 700, Fax: +358 207 785 801
E-mail: info@fibox.fi

Fibox Tested Systems Oy

Hovinpelto 2, 74700 Kiuruvesi, FINLAND
Tel: +358 207 785 700, Fax: +358 207 785 851
E-mail: tested.myynti@fibox.com

Fibox Tested Systems

ul. Dzieciola 19, 04-988 Warszawa, POLAND
Tel: +48 22 256 57 99, Fax: +48 22 872 96 98
E-mail: info@fibox.pl

Fibox Inc.

810 Cromwell Park Drive Suite R, Glen Burnie,
MD 21061 USA
Tel: +1 410 760 9696, Fax: +1 410 760 8686
E-mail: sales@fiboxusa.com

Fibox India Private Limited

Gat No- 147, A II & III, Chakan Talegaon Road
Near Rinder Automation, A/p- Mahalunge,
Tal-Khed, Dist- Pune, Maharashtra,
INDIA- 410501
Tel: +91 02135 666777
Fax: +91 02135 666789
E-mail: viren.shah@fibox.com

Fibox Shanghai Ltd.

F1 BLD 11, No.999, Jianguye Rd.,
Pujiang Chiyat Center, Minhang District,
Shanghai 201114, China
Tel: +86 21 6495 9922, Fax: +86 21 6495 9667
E-mail: info@fibox.com

Fibox Ltd (Korea)

11-25, Songdo-dong Yeonsu-gu, Incheon,
KOREA (South)
Tel: +82 32 814 6742, Fax: +82 32 814 6077
E-mail: sales@fibox.co.kr

Fibox (Guangzhou) Engineering Plastic Co., Ltd

No.36 Dong-Peng-Da-Dao, Fibox Road
Guangzhou Economic & Technological
Development District, 510530 Guangzhou,
Guangdong, CHINA
Tel: +86 20 3206 7660, Fax: +86 20 3206 7661

Fibox GmbH

Rehwinkel 30, 32457 Porta Westfalica,
GERMANY
Tel: +49 5731 86946 0, Fax: +49 5731 86946 50
E-mail: info@fibox.de



FIBOX

Enclosing innovations

Fibox Sp. z o.o.

ul. Dziecioła 19, 04-988 Warszawa, POLAND

Tel: +48 22 256 57 99

Fax: +48 22 256 57 90

E-mail: info@fibox.pl

[www@fibox.pl](http://www.fibox.pl)