

WYŁĄCZNIKI NOŻNE SERII PDK i PPK




Cechy charakterystyczne

- Wykonane z dobrego jakościowo tworzywa
- Wykonania z osłonami metalowymi lub z tworzywa
- Wysoki stopień ochrony IP65
- Maksymalna wytrzymałość na mechaniczne impulsy
- Ergonomia użytkowania
- Możliwość wymiany styków łączeniowych wewnątrz obudowy
- Akcesoria dodatkowe






Dane Techniczne

Trwałość mechaniczna:	1.000.000 min. operacji
Trwałość elektryczna:	100.000 min. operacji
Temperatura pracy:	od -5 °C do +60°C
Stopień ochrony:	IP65
Częstość łączy:	bez obciążenia 3000 operacji / godzinę przy pełnym obciążeniu 1200 operacji / godzinę
Znamionowe napięcie łączeniowe Ue:	250 V AC
Znamionowy prąd łączeniowy Ie:	4 A
Produkt zgodny z normami:	EN 60947-5-1/A1/23.03.2011



Pojedyncze wyłączniki nożne z osłonami

Zdjęcie	Symbol	Rodzaj styków	Opis	Rodzaj wykonania
	PPKS11BX10	1NO+1NC	Wyłącznik nożny w obudowie z tworzywa Osłona z tworzywa	Jednostopniowy (jedna prędkość)
	PDKS11BX10	1NO+1NC	Wyłącznik nożny w obudowie z tworzywa Osłona metalowa	Jednostopniowy (jedna prędkość)
	PDKS11GX10	2*(1NO+1NC)	Wyłącznik nożny w obudowie z tworzywa Osłona metalowa	Jednostopniowy (jedna prędkość)
	PDKS11GX20	2*(1NO+1NC)	Wyłącznik nożny w obudowie z tworzywa Osłona metalowa	Dwustopniowy (dwie prędkości)
	PDKS11UX20	(1NO+1NC) + 2*(1NO+1NC)	Wyłącznik nożny w obudowie z tworzywa Osłona metalowa	Dwustopniowy (dwie prędkości)
	PDKS11VX20	2*(1NO+1NC) + (1NO+1NC)	Wyłącznik nożny w obudowie z tworzywa Osłona metalowa	Dwustopniowy (dwie prędkości)
	PDKS11BX30	1NO+1NC	Wyłącznik nożny w obudowie z tworzywa Osłona metalowa	Stabilny
	PDKA11BX10	1NO+1NC	Wyłącznik nożny w obudowie z tworzywa Osłona z tworzywa Do montażu akcesoriów	Jednostopniowy (jedna prędkość)
	PDKA11GX10	2*(1NO+1NC)	Wyłącznik nożny w obudowie z tworzywa Osłona metalowa Do montażu akcesoriów	Jednostopniowy (jedna prędkość)
	PDKA11GX20	2*(1NO+1NC)	Wyłącznik nożny w obudowie z tworzywa Osłona metalowa Do montażu akcesoriów	Dwustopniowy (dwie prędkości)

Podwójne wyłączniki nożne z osłonami

Zdjęcie	Symbol	Rodzaj styków	Opis	Rodzaj wykonania
	PDKA22BB10	(1NO+1NC) + (1NO+1NC)	Wyłączniki nożne w obudowie z tworzywa Osłona z tworzywa Do montażu akcesoriów	Jednostopniowe (jedna prędkość)
	PDKA22BG10	(1NO+1NC) + 2*(1NO+1NC)	Wyłączniki nożne w obudowie z tworzywa Osłona z tworzywa Do montażu akcesoriów	Jednostopniowe (jedna prędkość)
	PDKA22GG10	2*(1NO+1NC) + 2*(1NO+1NC)	Wyłączniki nożne w obudowie z tworzywa Osłona z tworzywa Do montażu akcesoriów	Jednostopniowe (jedna prędkość)
	PDKA22BG20	(1NO+1NC) + 2*(1NO+1NC)	Wyłączniki nożne w obudowie z tworzywa Osłona z tworzywa Do montażu akcesoriów	Dwustopniowe (dwie prędkości)
	PDKA22GG20	2*(1NO+1NC) + 2*(1NO+1NC)	Wyłączniki nożne w obudowie z tworzywa Osłona z tworzywa Do montażu akcesoriów	Dwustopniowe (dwie prędkości)

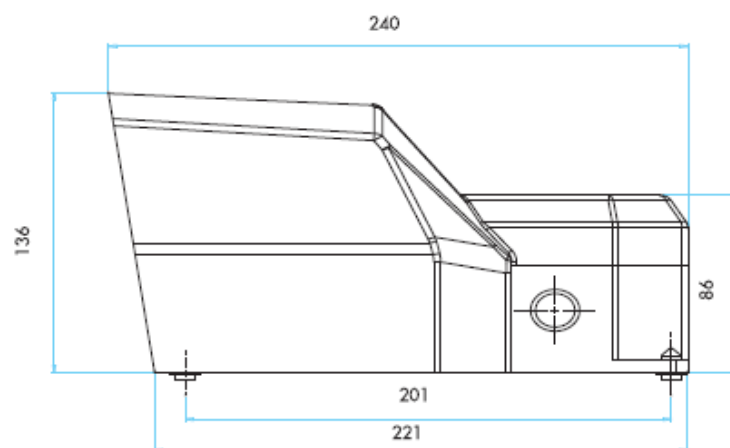
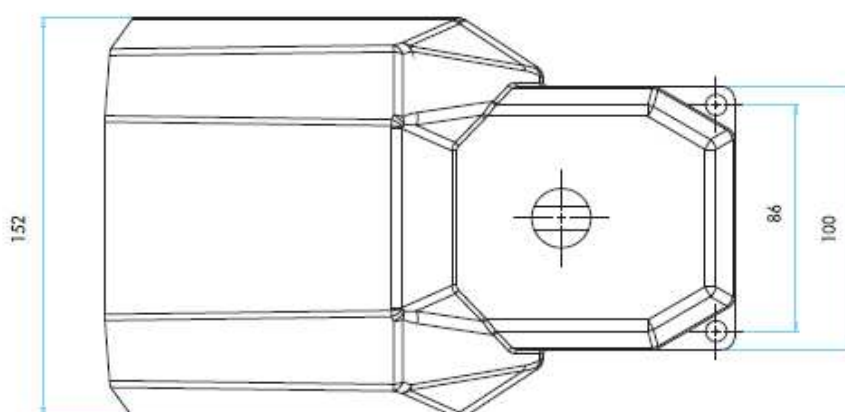
Wyłączniki nożne bez osłony

Zdjęcie	Symbol	Rodzaj styków	Opis
	PDNS11BX10	1NO+1NC	Wyłącznik nożny w obudowie z tworzywa Bez osłony
	PDNS11GX10	2NO+2NC	Wyłącznik nożny w obudowie z tworzywa Bez osłony

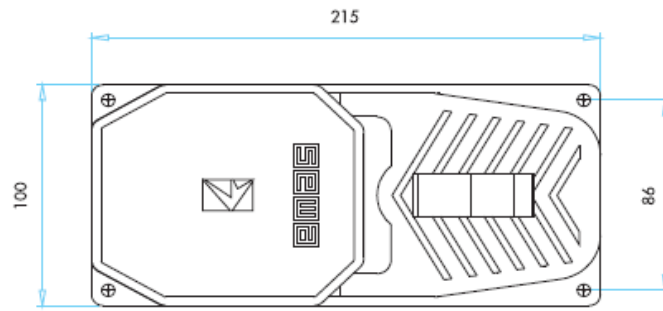
Akcesoria

Zdjęcie	Symbol	Opis
	PDABE	Metalowy drążek sterowniczy wyposażony w kasetę z przyciskiem bezpieczeństwa
	PDABT	Metalowy drążek sterowniczy

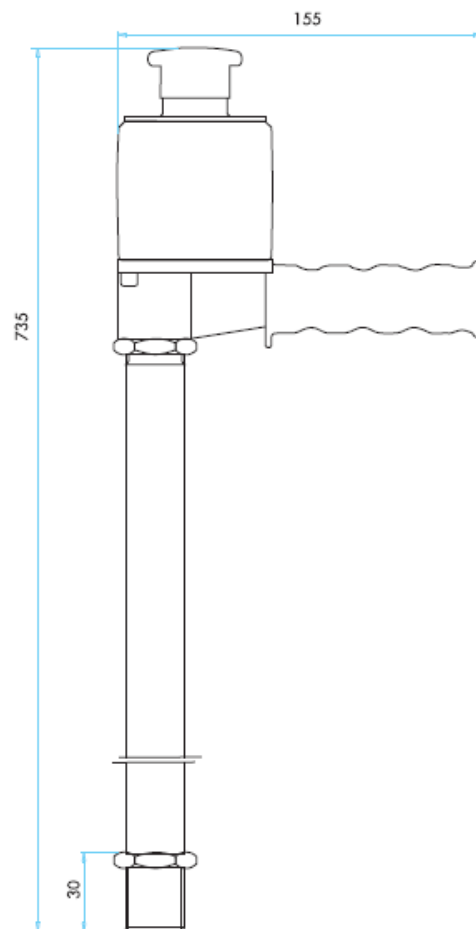
Rysunki wymiarowe



PDKS



PDNS



PDABE

TABELA DOBORU WYŁĄCZNIKÓW NOŻNYCH

PDK	S	1	1	B	X	1	0
Seria	Akcesoria	Oslona	Liczba wyłączników	Liczba styków w 1 przycisku	Liczba styków w 2 przycisku	Prędkość	Możliwość zamocowania
<p>PDK Wyłączniki nożne PDK z osłoną metalową</p> <p>PPK Wyłączniki nożne PPK z osłoną z tworzywa</p> <p>PDN Wyłączniki nożne PDN bez osłony z osłoną z tworzywa</p>	<p>S standard (bez konieczności montażu akcesoriów dodatkowych)</p> <p>A wymagane akcesoria dodatkowe</p>	<p>1 pojedyncza osłona</p> <p>2 podwójna osłona</p>	<p>1 pojedynczy wyłącznik nożny</p> <p>2 podwójny wyłącznik nożny</p>	<p>B pojedynczy blok łączeniowy</p> <p>G podwójny blok łączeniowy</p> <p>U potrójny blok łączeniowy</p>	<p>X jeden pedał</p> <p>B pojedynczy blok łączeniowy</p> <p>G podwójny blok łączeniowy</p> <p>U potrójny blok łączeniowy</p>	<p>1 jedna prędkość</p> <p>2 dwie prędkości</p> <p>3 stabilny</p>	<p>0 bez</p> <p>1 z</p>