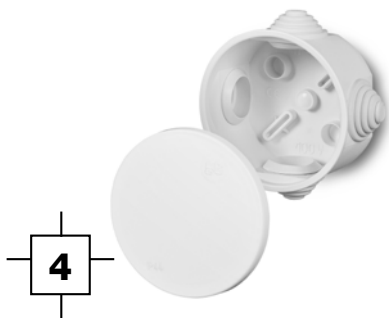


PUSZKI INSTALACYJNE NATYNKOWE

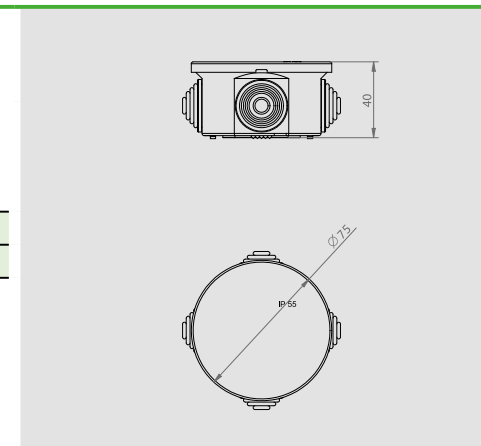
IP 55 650 °C 400 V PP



FAST-BOX PUSZKA Ø 65X35 IP 55

Typ	Kolor	Opak.	Waga	Indeks
		szt.	kg/100 szt.	
Fast-Box IP 55	biały RAL 9003	20	4,30	0240-00
	czarny RAL 9005*	20	4,30	0240-09

Szybki montaż. NORMA: PN-IEC-60998-1:2006. Ilość wejść: 4 – dławnice.
Wymiary wewnętrzne: 65x36 mm
Wymiary: Ø 75 x 40 mm



0240-09



0240-00

* - na zamówienie indywidualne