

Karta katalogowa

Presostaty oraz termostaty KP i KPI



Presostaty oraz termostaty typu KP i KPI stosowane są do regulacji, kontroli, a także zabezpieczania instalacji w różnych gałęziach przemysłu.

Presostaty KP i KPI mogą być stosowane do cieczy oraz gazów. Dostępne są zarówno w obudowie IP30, jak i także w obudowie o podwyższonym stopniu ochrony IP55.

W typoszeregu KP znajdują się modele specjalne, dedykowane do kotłów oraz zastosowań ciepłowniczych.

Presostat podwójny typu KP 44 to regulator, służący do sterowania pracą pompy, a także do jej jednoczesnego zabezpieczenia przed suchobiegiem.

Charakterystyka

- Szeroki zakres nastawy
- Odporne na uderzenia i wstrząsy
- Styki elektryczne o działaniu migowym (ang. snap) minimalizują drgania gwarantując długą oraz niezawodną pracę
- Małe wymiary - oszczędność miejsca i prosty montaż
- Złącze elektryczne z przodu urządzenia ułatwia podłączenie przewodów elektrycznych
- Odpowiednie zarówno dla prądu stałego jak i zmiennego
- Styk jednobiegunowy przełączny typu SPDT do sygnalizacji niskiego jak i wysokiego ciśnienia w instalacji
- Dostępne modele o stopniu ochrony IP55
- Dźwignia ręcznego przełączenia styków umożliwia weryfikację połączenia elektrycznego bez konieczności użycia narzędzi ani zmiany wartości ciśnienia w instalacji
- Dostępne wersje z automatycznym przełączaniem styków jak i wersje do zabezpieczenia instalacji (z funkcją reset)
- Do wody zdeminalizowanej cechującej się zdecydowanie większą agresywnością, dostępne są modele, w których elementy mające kontakt z medium wykonane są ze stali nierdzewnej AISI 316

Certyfikaty

Oznaczenie CE zgodnie z LVD 2014/35/EU: EN 60947-1, EN 60947-4-1, EN 60947-5-1, Underwriters Laboratories Inc., UL

China Compulsory Certificate, CCC (nie dotyczy wersji do kotłów)
GOST (nie dotyczy KPI)

Dane techniczne
Presostaty pojedyncze

Typ		KP 35, KP 36	KPI 35, KPI 36	KPI 38	KP 34, KP 35, KP 36, KP 37 (wersje do kotłów)	
Temperatura otoczenia [°C]		-40 – 65 °C (do 80 °C przez maks. 2 godziny)				
Temperatura medium [°C]		-40 – 100 °C				
Medium		Gazy	Gazy i ciecze	Para, gazy i ciecze		
Elementy mające kontakt z medium	Mieszek	Brąz fosforowy lub stal nierdzewna	Brąz fosforowy	Stal nierdzewna		
	Przyłącze robocze	Stal automatowa (niklowana) lub stal nierdzewna	Mosiądz	Stal automatowa (niklowana)		
System styków						
		Styk jednobiegunowy przełączny (SPDT)				
Obciążalność styków (styki srebrne)	Prąd zmienny:	AC-1: 16 A, 400 V AC-3: 16 A, 400 V AC-15: 10 A, 400 V	Prąd zmienny:	AC-1: 10 A, 440 V AC-3: 6 A, 440 V AC-15: 4 A, 440 V	Prąd zmienny:	AC-1 : 16 A, 400 V AC-3 : 16 A, 400 V AC-15 : 10 A, 400 V
	Prąd stały:	DC-13: 12 W, 220 V	Prąd stały:	DC-13: 12 W, 220 V	Prąd stały:	DC-13: 12 W, 220 V
Obciążalność styków (styki pozłacane)	Informacje dostępne na str. 15					
Stopień ochrony: IP30	Urządzenie powinno być zamontowane na płaskiej powierzchni/płaskim łączniku a wszystkie otwory zaślepić					
Stopień ochrony: IP44	Montowany jak IP30 plus montaż górnej pokrywy o nr kat. 060-109766					
Stopień ochrony: IP55	Regulator zamontowany w specjalnej obudowie IP55, nr kat. 060-033066 lub 060-062866					
Przepust kablowy	Przepust kablowy z dławikiem gumowym dla kabli o średnicy 6 - 14 mm					
Montaż na tylnej ścianie / wsporniku ściennym	Odporność na drgania w zakresie 0 - 1000 Hz, 4 g [1 g = 9,81 m / s ²]					
Montaż na wsporniku kątowym	Nie zalecany w instalacjach, w których występują drgania					

Zamawianie
Presostaty typu KP 35 i KP 36

Typ	Zakres nastawy P _e	Mechaniczna różnica załączeń	Dopuszczalne ciśnienie robocze P _e	Maks. ciśnienie próbne	Przyłącze ciśnieniowe	Materiał styków	Numer katalogowy
	[bar]	[bar]	[bar]	[bar]			
KP 35	-0.2 – 7.5	0.7 – 4.0	17	22	G 1/4 A	srebro	060-113366 060-113391 ¹⁾
	-0.2 – 7.5	0.7 – 4.0	17	22	G 1/4 A	Ag, pozłacane	060-504766
	-0.2 – 7.5	0.7 – 4.0	17	22	G 1/4 A	srebro	060-538666 ²⁾
	-0.2 – 7.5	0.7 – 4.0	17	22	G 1/4 A	srebro	060-450366 ³⁾
KP 36	2.0 – 14.0	0.7 – 4.0	17	22	G 1/4 A	srebro	060-110866 060-110891 ¹⁾
	2.0 – 14.0	0.7 – 4.0	17	22	G 1/4 A	złoto	060-113766
	2.0 – 14.0	0.7 – 4.0	17	22	G 1/4 A	srebro	060-538766 ²⁾
	4.0 – 12.0	0.5 – 1.6	17	22	G 1/4 A	srebro	060-122166
	4.0 – 12.0	0.5 – 1.6	17	22	G 1/4 A	złoto	060-114466
	4.0 – 12.0	0.5 – 1.6	17	22	G 1/4 A	srebro	060-450166 ³⁾

¹⁾ Dostępne tylko na rynku azjatyckim

²⁾ Obudowa IP55, pokrywa przezroczysta

³⁾ Wersja ze stali nierdzewnej, obudowa IP55, pokrywa jasnoszara

Presostaty typu KPI 35 – KPI 38

Typ	Zakres nastawy P _e	Mechaniczna różnica załączeń	Dopuszczalne ciśnienie robocze P _e	Maks. ciśnienie próbne	Przyłącze ciśnieniowe	Materiał styków	Numer katalogowy
	[bar]	[bar]	[bar]	[bar]			
KPI 35	-0.2 – 8.0	0.4 – 1.5	18	18	G 1/4 A	srebro	060-121766
	-0.2 – 8.0	0.4 – 1.5	18	18	G 1/4 A	Ag, pozłacane	060-316466
	-0.2 – 8.0	0.5 – 2.0	18	18	G 1/4 A	srebro	060-121966
	-0.2 – 8.0	0.4 – 1.5	18	18	G 1/4 A	srebro	060-315766 ¹⁾
KPI 36	4.0 – 12.0	0.5 – 1.6	18	18	G 1/4 A	srebro	060-118966
	4.0 – 12.0	0.5 – 1.6	18	18	G 1/4 A	Ag, pozłacane	060-113866
	2.0 – 12.0	0.5 – 1.6	18	18	G 1/4 A	srebro	060-316966
KPI 38	2.0 – 12.0	0.5 – 1.6	18	18	G 1/4 A	srebro	060-319366 ²⁾
	8.0 – 28.0	1.8 – 6.0	30	30	G 1/4 A	srebro	060-508166
	8.0 – 28.0	1.8 – 6.0	30	30	G 1/4 A	srebro	060-541866 ²⁾

¹⁾ Obudowa IP 55, pokrywa przezroczysta

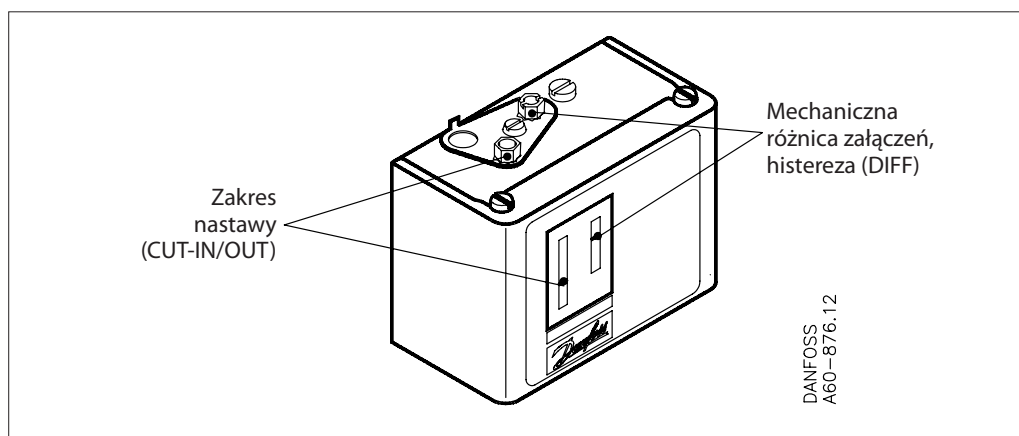
²⁾ Obudowa IP 55, pokrywa jasnoszara

Presostaty typu KP 34 – KP 37 (wersje do kotłów)

Typ	Zakres nastawy P _e	Mechaniczna różnica załączeń	Funkcja reset	Przyłącze ciśnieniowe	Maks. ciśnienie próbne	Materiał styków	Numer katalogowy
	[bar]	[bar]		[bar]	[bar]		
KP 34	0.1 – 1.0	0.1 – 0.4	Automatyczny	G 1/2 A	4.0	srebro	060-216466
	0.1 – 1.0	0.2	Ręczny	G 1/2 A	4.0	srebro	060-216366
KP 35	0.4 – 3.4	0.4 – 2.2	Automatyczny	G 1/2 A	10	srebro	060-216666
	0.4 – 3.4	0.5	Ręczny	G 1/2 A	10	srebro	060-216566
KP 36	1.0 – 10.0	0.7 – 4.0	Automatyczny	G 1/2 A	17	srebro	060-215966
	1.0 – 10.0	0.7	Ręczny	G 1/2 A	17	srebro	060-216066
KP 37	4.0 – 20.0	1.8 – 3.1	Automatyczny	G 1/2 A	28	srebro	060-216166
	4.0 – 20.0	3.0	Ręczny	G 1/2 A	28	srebro	060-216266

System styków SPDT

Rodzaj: jednobiegunowy przełączny	Zasada działania	Zastosowanie
	1. Styki 1 - 4 zwierają się przy wysokim, a rozwierają przy niskim ciśnieniu. Styki 1 - 2 mogą być użyte do sygnalizowania niskiego ciśnienia w instalacji.	1. Sygnalizacja niskiego ciśnienia
SPDT	2. Styki 1 - 2 rozwierają się przy wysokim, a zwierają przy niskim ciśnieniu. Styki 1 - 4 mogą być użyte do sygnalizowania wysokiego ciśnienia w instalacji.	2. Sygnalizacja wysokiego ciśnienia

Nastawianie


Skala presostatu służy do nastawy zgrubnej. Dokładną nastawę należy wykonać przy użyciu manometru.

Nastawa ciśnienia dla presostatów z funkcją automatycznego przełączania styków.

1. Ustaw ciśnienie na skali "CUT-IN" (skala zakresu nastawy).
2. Ustaw mechaniczną różnicę załączeń na skali "DIFF".

Nastawa ciśnienia dla modeli z funkcją ręcznego resetu.

Ustaw ciśnienie wyłączenia na skali "CUT-OUT" (skala zakresu). Ogranicznik wysokiego ciśnienia można zresetować, gdy ciśnienie w instalacji spadnie poniżej wartości wyłączenia pomniejszonej o wartość histerezy.

Uwaga:

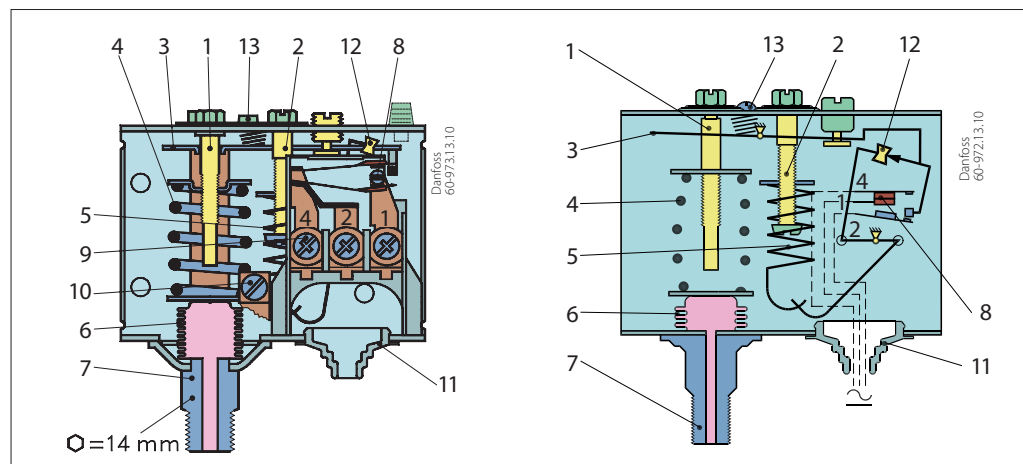
Dla presostatów sygnalizujących niskie ciśnienie, ciśnienie ponownego przełączenia styków jest równe ciśnieniu wyłączenia plus wartość mechanicznej różnicy załączeń.

Ciśnienie wyłączenia musi być wyższe od próżni absolutnej ($p_e = -1$ bar). Dla presostatów sygnalizujących wysokie ciśnienie, ciśnienie ponownego przełączenia styków jest równe ciśnieniu wyłączenia (skala zakresu nastawy) minus wartość mechanicznej różnicy załączeń.

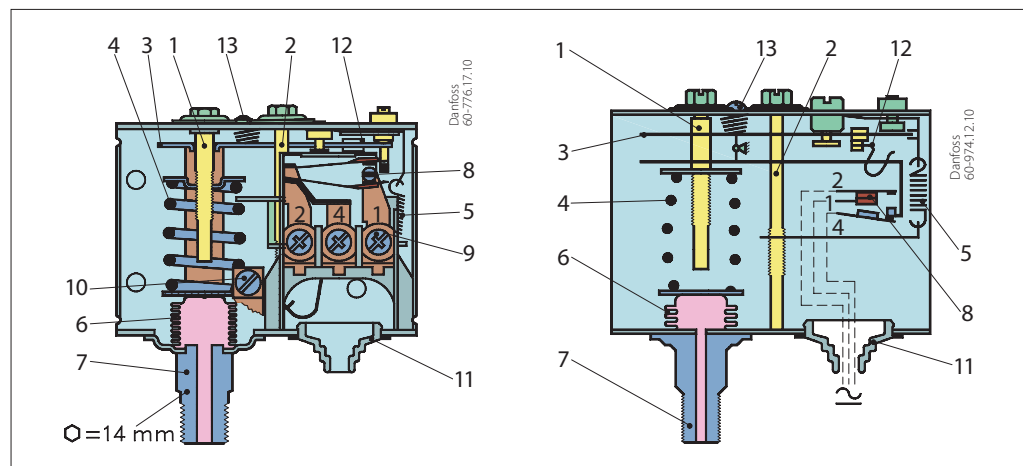
Konstrukcja i działanie

1. Trzpień nastawczy
2. Trzpień mechanicznej różnicy załączeń
3. Ramię główne
4. Sprężyna główna
5. Sprężyna histerezy
6. Mieszek
7. Przyłącze ciśnieniowe
8. System styków
9. Blok zaciskowy
10. Zacisk uziemienia (ochronny)
11. Przepust kablowy
12. Sprężyna omega (KPI)
12. Zacisk
13. Śruba blokująca
14. Przycisk reset

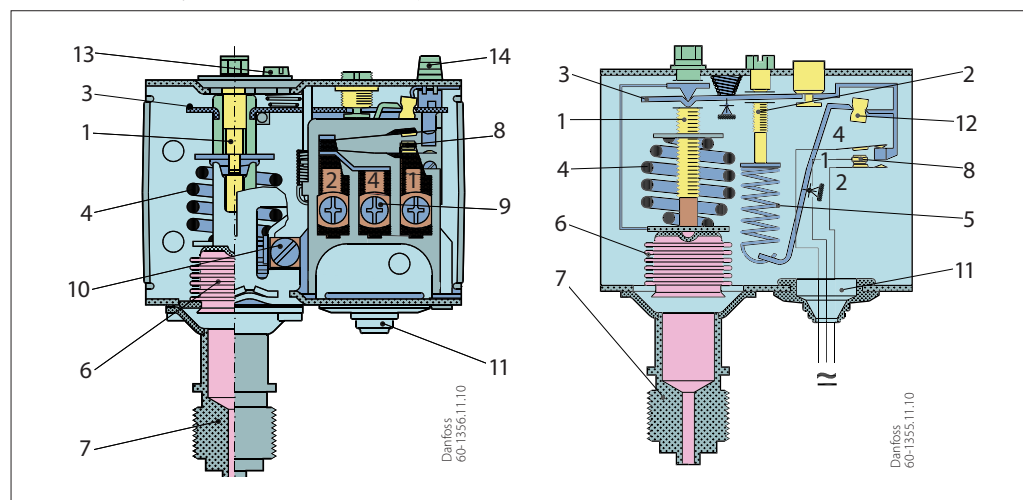
Schemat budowy presostatów KP



Schemat budowy presostatów KPI



Schemat budowy presostatów KP, wersje do kotłów

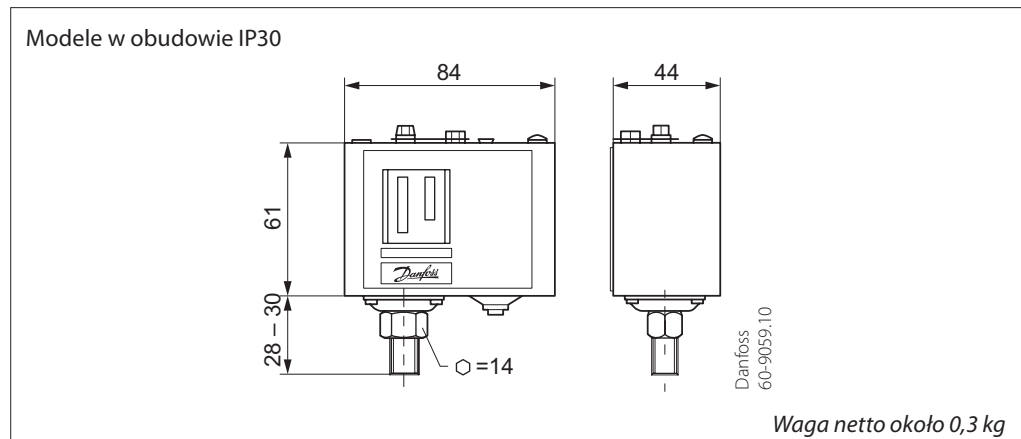


System styków w presostatach KP cechuje funkcja migową. Oznacza to, że mieszek uaktywnia styki tylko po osiągnięciu wartości załączenia lub wyłączenia. Ciśnienie podawane jest na mieszek poprzez przyłącze ciśnieniowe (7).

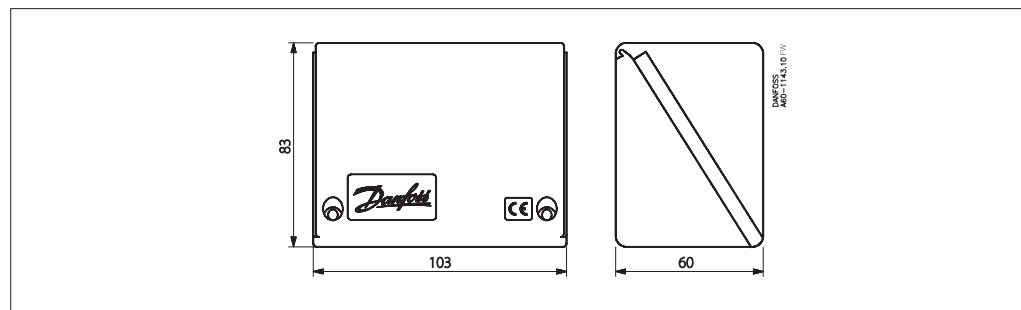
Presostaty KPI skonstruowane są w taki sposób, aby mieszek poruszał się proporcjonalnie do zmiany wartości ciśnienia. Funkcję migową przy przełączaniu styku zapewnia znajdująca się pomiędzy mieszkiem a system styków sprężyna "omega".

Wymiary [mm]
i waga [kg]

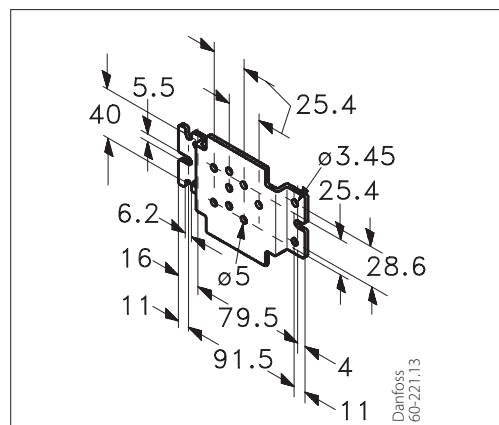
Presostaty typu KP 35, KP 36, KPI 35, KPI 36 i KPI 38



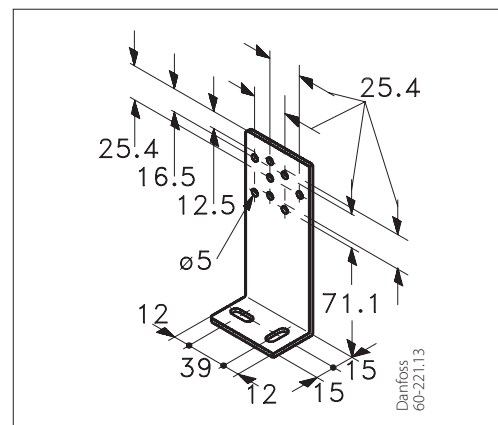
Obudowa IP55



Wspornik ścienny

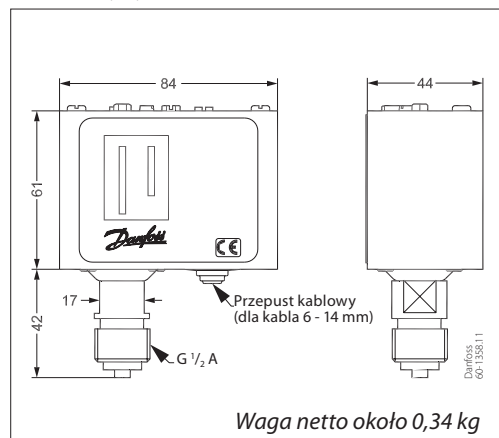


Wspornik kątowy

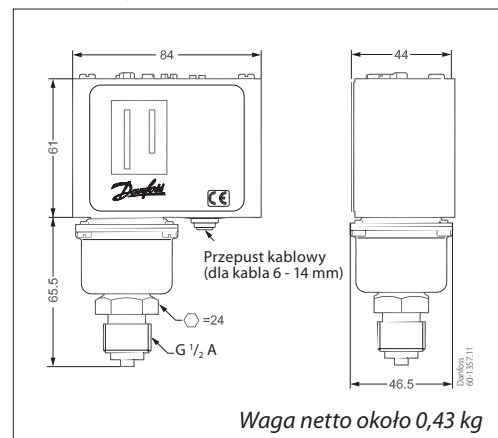


Wymiary [mm]
i waga [kg]
(wersje do kotłów)

Presostaty typu KP 35 i KP 36



Presostat typu KP 34



Akcesoria do presostatów KP

Część	Wygląd	Opis	Ilość w komplecie	Numer katalogowy
Wsporniki ze śrubami i podkładkami montażowymi		Wspornik ścienny	1	060-105566
		Wspornik kątowy	1	060-105666
Wkręcana dławnica kablowa		PG 13.5 ze specjalną nakrętką Dla kabli o średnicy 6 -14 mm	1	060-105966
Śruba do plombowania		Do plombowania nastawy	2	060-105766
Pokrywa górna		Pokrywa zabezpiecza elementy nastawcze. Montaż presostatu na tylnej ściance lub wsporniku wraz z montażem pokrywy zapewnia stopień ochrony IP44.	1	060-109766
Ośłona zabezpieczająca		Ośłona dla presostatów oraz termostatów KP. Chroni urządzenie przed deszczem i wilgocią. Stopień ochrony: IP44 Materiał: polietylen Maks. temperatura otoczenia: 65 °C Min. temperatura otoczenia: -40 °C	1	060-003166
Obudowa IP55 (pokrywa jasnoszara)		Jeżeli regulator narażony jest na działanie wody, wyższy stopień ochrony można uzyskać montując urządzenie w specjalnej obudowie. Stopień ochrony: IP55, pokrywa jasnoszara	1	060-033066
Obudowa IP55 (pokrywa przezroczysta)		Jeżeli regulator narażony jest na działanie wody, wyższy stopień ochrony można uzyskać montując urządzenie w specjalnej obudowie. Stopień ochrony: IP55, pokrywa przezroczysta	1	060-062866

Dane techniczne
Presostat podwójny typu KP44

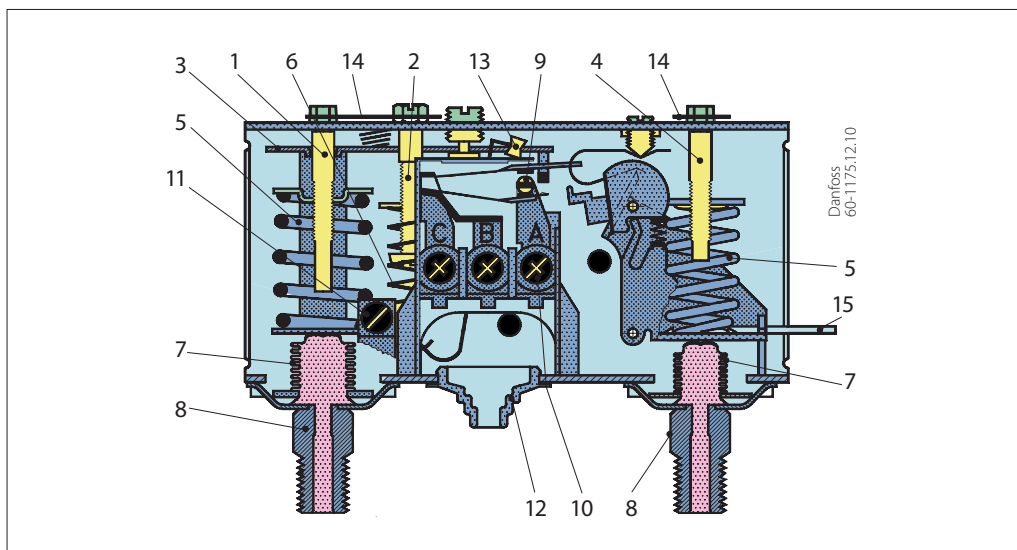
Temperatura otoczenia [°C]	-40 – 65 °C (do 80 °C przez maks. 2 godziny)	
Temperatura medium [°C]	Maks. 100 °C	
Medium	Ciecze	
Elementy mające kontakt z medium	Mieszek	Brąz cynowy, CuSn6
	Przyłącze robocze	Stal automatowa (niklowana)
System styków		
Obciążalność styków (styki srebrne)	Prąd zmienny: AC-1: 16 A, 400 V AC-3: 16 A, 400 V AC-15: 10 A, 400 V	
	Prąd stały: DC-13: 12 W, 220 V	
Stopień ochrony	IP22	
Przepust kablowy	Przepust kablowy z dławikiem gumowym dla kabli o średnicy 6 - 14 mm	
Montaż na tylnej ścianie / wsporniku ściennym	Odporność na drgania w zakresie 0 - 1000 Hz, 4 g [1 g = 9,81 m / s ²]	
Montaż na wsporniku kątowym	Nie zalecane w miejscach, w których występują drgania	

Zamawianie
Presostat podwójny typu KP 44

Zakres ciśnienia		Histereza		Dopuszczalne ciśnienie robocze p _e [bar]	Maks. ciśnienie próbne [bar]	Przyłącze ciśnieniowe	Materiał styków	Numer katalogowy
Regulacja [bar]	Zabezpieczenie [bar]	Regulacja [bar]	Zabezpieczenie [bar]					
2.0 – 12.0	0.5 – 6.0	0.7 – 4.0	1.0	Lewa strona: 17 Prawa strona: 17	Lewa strona: 25 Prawa strona: 19	2 × G 1/4 A	srebro	060-001366

Konstrukcja i działanie

1. Trzpień nastawczy, lewy
2. Trzpień nastawy przedziału ciśnienia
3. Ramię główne
4. Trzpień nastawczy, prawy
5. Sprężyna główna
6. Sprężyna histerezy
7. Mieszek
8. Przyłącze robocze
9. System styków
10. Blok zacisków
11. Zacisk uziemienia (ochronny)
12. Przepust kablowy
13. Zapadka
14. Podkładka blokująca
15. Dźwignia uruchamiania

Schemat budowy presostatu KP 44

Dostawa wody ze zbiornika lub studni

Styki w KP 44 cechuje funkcja migowa, która pozwala wykonać ruch mieszkowi tylko wtedy, gdy zostanie osiągnięta wartość załączenia lub wyłączenia.

Jeżeli w zbiorniku lub studni zabraknie wody, pompa nie będzie w stanie zwiększyć ciśnienia do wartości jej wyłączenia, a tym samym będzie pracować na sucho (suchobiegu).

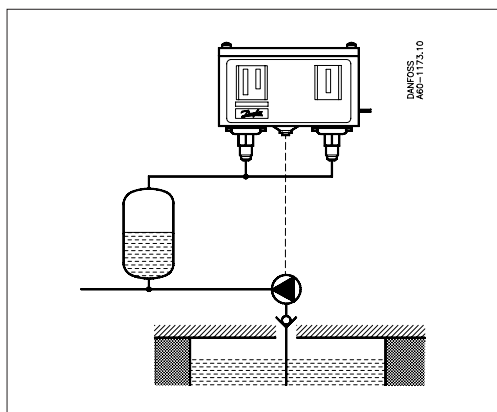
Jednak presostat KP 44 zatrzyma pompę, gdy tylko ciśnienie w prawym mieszkowi spadnie poniżej wykonanej nastawy.

Pompę można uruchomić ponownie, podnosząc dźwignię. Pompa będzie pracować po zwolnieniu dźwigni pod warunkiem, że ciśnienie w prawym mieszkowi jest wyższe niż ustawienie wyłącznika bezpieczeństwa plus stała różnica załączeń 1 bar. Jeśli tak nie jest, pompa ponownie wyłączy się, sygnalizując niewystarczające ciśnienie wody.

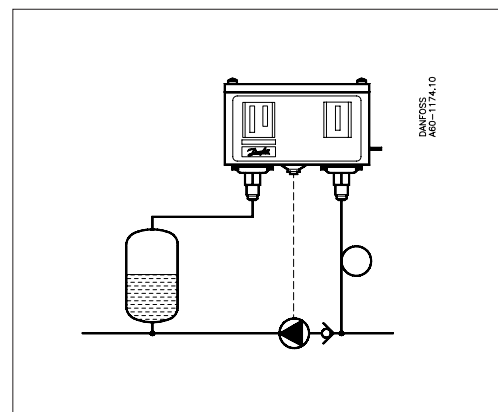
Cięśniowy dopływ wody bezpośrednio do pompy

Jeżeli ciśnienie na przewodzie ssawnym osłabnie lub zaniknie, pompa nie będzie w stanie zwiększyć ciśnienia do wartości jej wyłączenia, a tym samym będzie pracować na sucho (suchobiegu). Jednak presostat KP 44 zatrzyma pompę, gdy tylko ciśnienie w przewodzie ssawnym pompy spadnie poniżej wykonanej nastawy. Pompa automatycznie uruchomi się ponownie po osiągnięciu w rurociągu ssawnym ciśnienia o wartości o 1bar wyższej niż ustawionej wartości suchobiegu.

Automatyczne uruchomienie nastąpi tylko wtedy, gdy prawy mieszek jest podłączony do rurociągu ssącego pompy. Należy unikać montażu w kieszeni lub rurce kapilarnej wypełnionej powietrzem, aby zapobiec uruchomieniu pompy przy wzroście ciśnienia powietrza bez obecności wody.



W układzie hydroforowym, w którym woda pompowana jest ze studni lub z otwartego zbiornika, oba mieszki podłącza się, jeżeli to możliwe, do króćca odbioru ciśnienia w przestrzeni powietrznej zbiornika zamkniętego po stronie tłocznej pompy.



W układzie podnoszenia ciśnienia zasilanym wodą pod ciśnieniem prawy mieszek jest podłączony:

- po stronie niskiego ciśnienia - w celu uzyskania automatycznego uruchamiania pompy
- po stronie wysokiego ciśnienia - przy ręcznym uruchamianiu pompy

Lewy mieszek podłączany jest zawsze po stronie wysokiego ciśnienia pompy.

Nastawianie
Nastawa suchobiegu

Prawy mieszek z ustawioną nastawą suchobiegu automatycznie wyłączy pompę w chwili spadku ciśnienia w instalacji do wartości nastawionej. Automatyczne uruchomienie nastąpi, gdy ciśnienie wzrośnie o 1 bar powyżej nastawy. Ręczne załączenie odbywa się poprzez podniesienie i zwolnienie dźwigni, gdy ciśnienie zwiększy się o min. 1 bar.

Wartość zadana suchobiegu jest zwykle określana przez ciśnienie statyczne (słupa wody). Aby uniknąć nieprawidłowej pracy należy zadbać o to, aby nastawa suchobiegu była o co najmniej 1,5 bara niższa, niż nastawa ciśnienia regulacji. W tabeli poniżej przedstawione są przykładowe wartości nastawy.

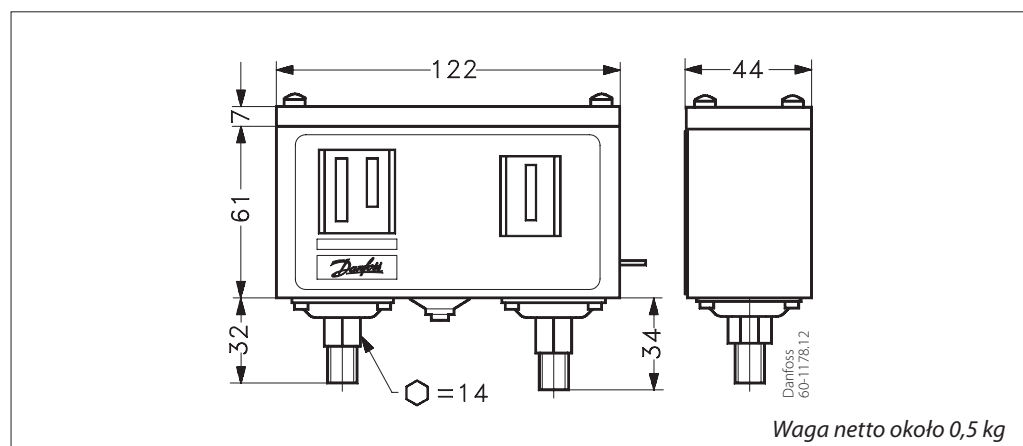
Wymagane ciśnienie wody	≥ 2.3 bar	≥ 4.0 bar	≥ 5.0 bar	≥ 8.0 bar
Regulacja (ciśnienia wyłączenia pompy)	3.0 bar	5.0 bar	8.0 bar	12 bar
Mechaniczna różnica załączeń (histereza)	0.7 bar	1.0 bar	3.0 bar	4.0 bar
Regulacja (ciśnienia załączenia pompy)	2.3 bar	4.0 bar	5.0 bar	8.0 bar
Suchobiegu (wartość maks.)	0.8 bar	2.5 bar	3.5 bar	6.0 ¹⁾ bar

¹⁾ 6.0 bar to normalna maks. wartość zadana

Nastawa regulacji ciśnienia

Nastawianie wartości ciśnienia wyłączenia odbywa się na lewej skali. Mechaniczną różnicę załączeń nastawia

się w zakresie od 0,7 do 4 bar. Wartość zadana regulacji ciśnienia załączenia będzie mniejsza od wartości zadanej ciśnienia wyłączenia o wartość zadaną różnicę ciśnień.

**Wymiary [mm]
i waga [kg]**

**Akcesoria do presostatu
KP 44**

Część	Wygląd	Opis	Ilość w komplecie	Numer katalogowy
Wsporniki ze śrubami i podkładkami montażowymi		Wspornik ścienny	1	060-105566
		Wspornik kątowy	1	060-105666
Wkręcana dławnica kablowa		PG 13.5 ze specjalną nakrętką Dla kabli o średnicy 6 -14 mm	1	060-105966
Śruba do plombowania		Do plombowania nastawy	2	060-105766

Dane techniczne
Termostaty typu KP

Temperatura otoczenia [°C]	-40 – 65 °C (do 80 °C przez maks. 2 godziny)
Materiał czujnika	Miedź cynowana Cu/Sn5
System styków	<p>Styk jednobiegunowy przełączny (SPDT)</p>
Obciążalność styków (styki srebrne)	Prąd zmienny: AC-1: 16 A, 400 V AC-3: 16 A, 400 V AC-15: 10 A, 400 V Prąd stały: DC-13: 12 W, 220 V
Obciążalność styków (styki pozłacane)	Informacje dostępne na str. 15
Stopień ochrony: IP30	Urządzenie powinno być zamontowane na płaskiej powierzchni/płaskim łączniku a wszystkie otwory zaślepienie
Stopień ochrony: IP44	Montowany jak IP30 plus montaż górnej pokrywki o nr kat. 060-109766
Stopień ochrony: IP55	Regulator zamontowany w specjalnej obudowie IP55, nr kat. 060-033066 lub 060-062866 Wyjątek: Modelu KP75 nie można zamontować w dodatkowej obudowie
Przepust kablowy	Przepust kablowy z dławikiem gumowym dla kabli o średnicy 6 - 14 mm
Montaż na tylnej ścianie / wsporniku ściennym	Odporność na drgania w zakresie 0 - 1000 Hz, 4 g [1 g = 9,81 m / s ²]
Montaż na wsporniku kątowym	Nie zalecany w instalacjach, w których występują drgania

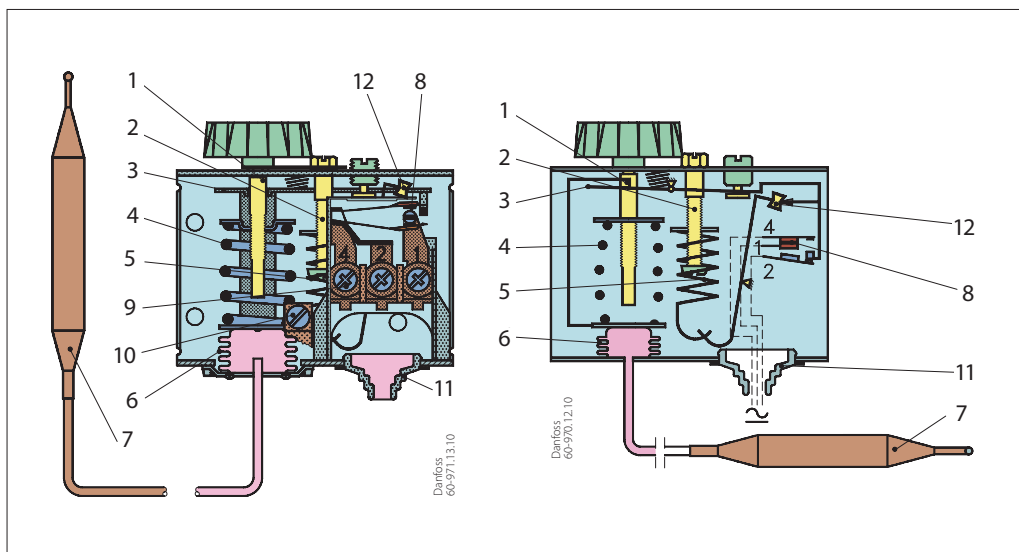
Zamawianie
Termostaty typu KP 75 - KP 81

Typ	Zakres nastawy [°C]	Mechaniczna różnica załączeń [°C]	Maks. temperatura czujnika [°C]	Długość rurki kapilarnej [m]	Materiał styków	Numer katalogowy
KP 75	0 – 40	3 – 10	80	Czujnik pokojowy	srebro	060L121266
	0 – 40	3 – 10	80	Czujnik pokojowy	Ag, pozłacane	060L117166
KP 78	30 – 90	5 – 15	150	2	srebro	060L118466
KP 79	50 – 100	5 – 15	150	2	srebro	060L112666
KP 81	80 – 150	7 – 20	200	2	srebro	060L112566
KP 81	80 – 150	7 – 20	200	3	srebro	060L118366
KP 81	80 – 150	7 – 20	200	5	srebro	060L117066
KP 81 (maks. reset)	80 – 150	8 (maks. reset)	200	2	srebro	060L115566

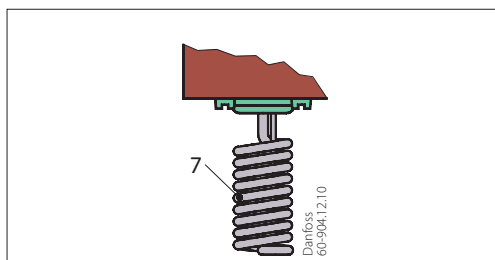
Konstrukcja i działanie

Schemat budowy termostatów typu KP 78, KP 79, KP 81

1. Trzpień nastawczy
2. Trzpień nastawczy histerezy
3. Ramię główne
4. Sprężyna główna
5. Sprężyna histerezy
6. Mieszek
7. Czujnik
8. System styków
9. Zaciski przyłączeniowe
10. Zacisk uziemienia (ochronny)
11. Przepust kablowy
12. Zapadka

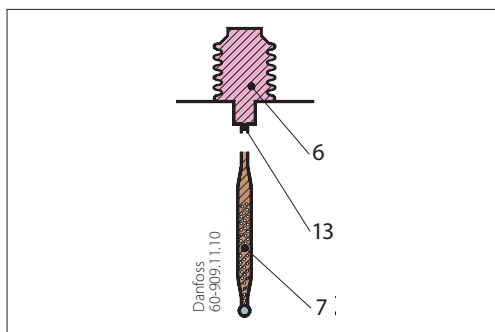


Czujnik pokojowy KP 75



System styków w termostatach KP cechuje funkcja migowa. Oznacza to, że mieszek uaktywnia styki tylko po osiągnięciu wartości załączenia lub wyłączenia.

Wypełnienie



6. Mieszek
7. Czujnik
13. Rurka kapilarna

Wypełnienie adsorpcyjne

Wypełnienie składa się częściowo z przegrzanego gazu i częściowo z ciała stałego o dużej powierzchni absorpcji. Stała substancja skupiona jest w czujniku (7) i dlatego czujnik jest częścią regulacyjną elementu termostatycznego. Czujnik można umieszczać zarówno w miejscu cieplejszym jak i chłodniejszym od obudowy termostatu i rurki kapilarnej. Jednakże zamontowanie go w temperaturze otoczenia wyższej lub niższej niż +20°C może wpłynąć na dokładność skali.

Nastawianie

Termostaty z funkcją automatycznego resetu

Górną granicę temperatury należy ustawić na skali zakresu nastawy, a wartość histerezy na skali DIFF. Temperatura ustawiona na skali zakresu jest temperaturą, przy której przełączanie styków nastąpi przy wzroście temperatury. Gdy temperatura czujnika spadnie do wartości nastawy pomniejszonej o wartość histerezy (skala DIFF) nastąpi ponowne przełączenie styków. Jeśli przy niższych ustawieniach instalacja nie zostanie uruchomiona / zatrzymana, przyczyną może być ustawienie zbyt dużej histerezy.

Termostaty z funkcją minimum reset

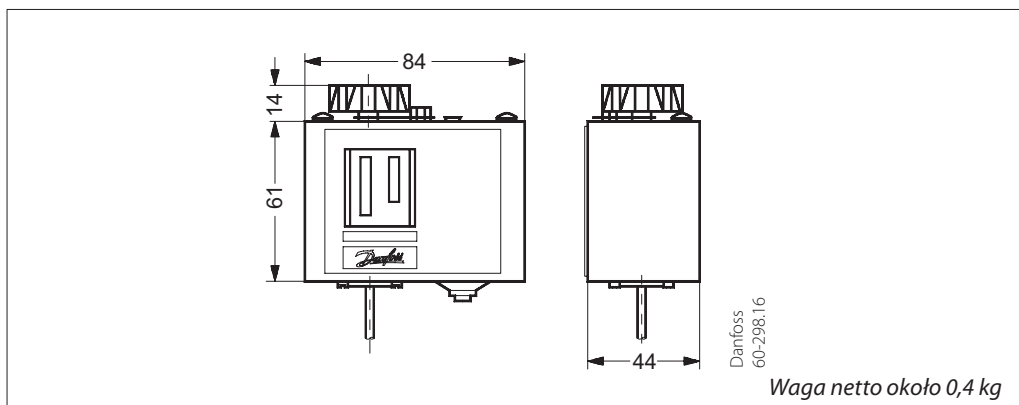
Temperaturę wyłączenia należy ustawić na skali zakresu. Wartość histerezy jest stała. Uruchomienie urządzenia za pomocą przycisku będzie możliwe tylko wtedy, gdy temperatura na czujniku wzrośnie powyżej wartości wyłączenia powiększonej o wartość histerezy.

Termostaty z funkcją maksimum reset

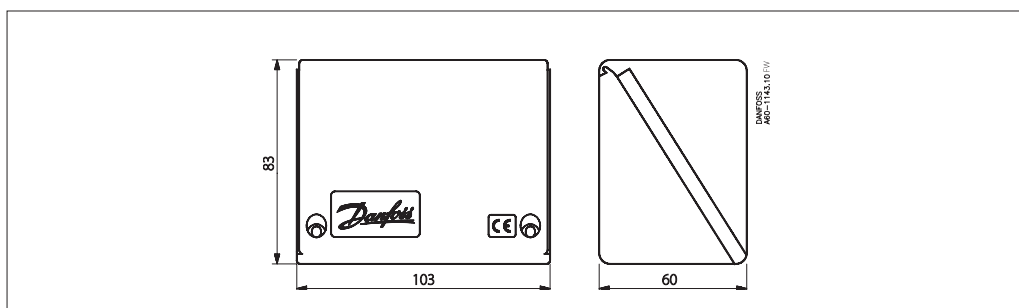
Temperaturę wyłączenia należy ustawić na skali zakresu. Wartość histerezy jest stała. Uruchomienie urządzenia za pomocą przycisku będzie możliwe tylko wtedy, gdy temperatura na czujniku termostatu spadnie poniżej wartości wyłączenia pomniejszonej o wartość histerezy.

Wymiary [mm]
i waga [kg]

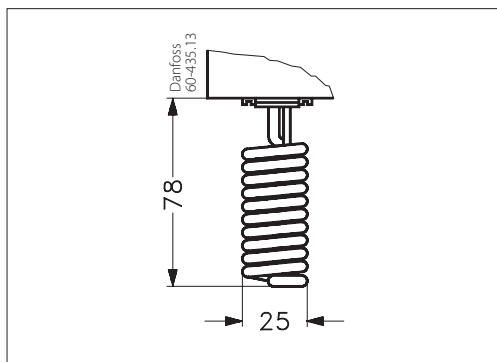
Termostaty typu KP 75, KP 78, KP 79, KP 81



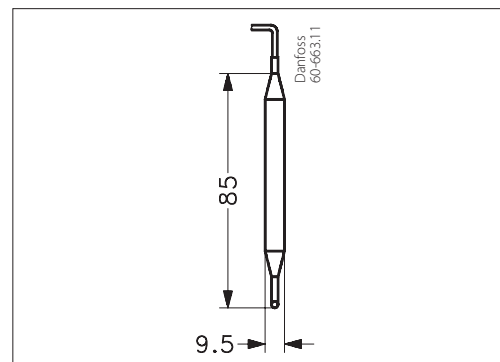
Obudowa IP55



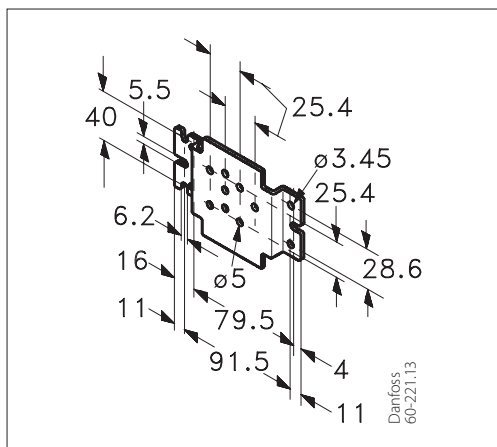
Czujnik KP 75: miedź cynowana Cu/Sn 5



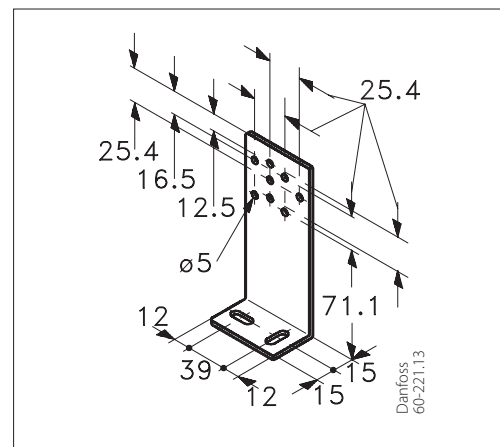
Czujnik KP 78, 79, 81: miedź cynowana Cu/Sn 5



Wspornik ścienny



Wspornik kątowy

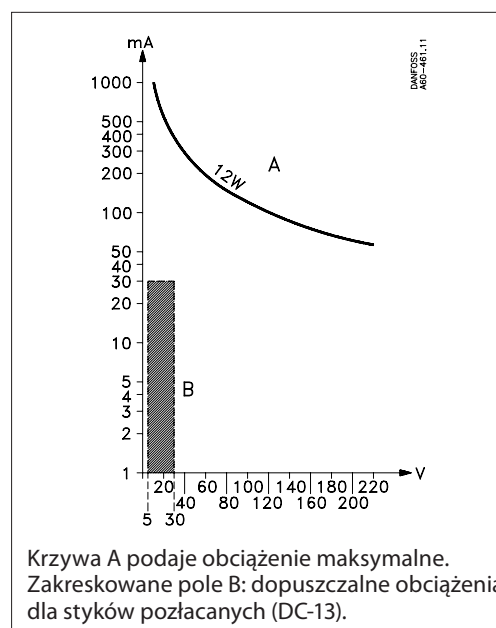


Akcesoria do termostatów KP

Część	Wygląd	Opis	Ilość w komplecie	Numer katalogowy
Wsporniki ze śrubami i podkładkami montażowymi		Wspornik ścienny	1	060-105566
		Wspornik kątowy	1	060-105666
Uchwyt czujnika		Uchwyt czujnika do montażu na ścianie z czterema zaciskami do rurki kapilarnej i 9-cioma kołkami 12 mm	1	017-420166
Wkręcana dławnica kablowa		PG 13.5 ze specjalną nakrętką Dla kabli o średnicy 6 -14 mm Standardowy dławik kablowy Pg 16 może być stosowany do kabli o średnicy 8-16 mm	1	060-105966
Śruba do plombowania		Do plombowania nastaw	2	060-105766
Pokrywa górna		Pokrywa zabezpiecza elementy nastawcze. Montaż termostatu na tylnej ściance lub wsporniku wraz z montażem pokrywy zapewnia stopień ochrony IP44.	1	060-109766
Ośłona zabezpieczająca		Ośłona do presostatów oraz termostatów KP. Chroni urządzenie przed deszczem i wilgocią. Stopień ochrony: IP44 Materiał: polietylen Maks. temperatura otoczenia: 65 °C Min. temperatura otoczenia: -40 °C	1	060-003166
Kieszonka czujnika	<p>DANFOSS A17-574.14</p> <p>DANFOSS A60-414.12</p> <p>Mosiądz Stal nierdzewna</p> <p>bar</p> <p>200</p> <p>150</p> <p>100</p> <p>80</p> <p>60</p> <p>40</p> <p>30</p> <p>20</p> <p>-40 0 20 60 100 140 180 220 240 280 °C</p> <p>Dopuszczalne ciśnienie medium w zależności od materiału kieszeni</p>	Do wszystkich termostatów KP z oddalonym czujnikiem cylindrycznym. Kieszonka na czujnik z uszczelnieniem rurki kapilarnej, zespół do wkręcania w króćce G½ przyspawane do rur, zbiorników itp.		
		Średnica wewn. 9,6 mm, głębokość zanurzenia 112 mm (mosiądz), średnica zewn. 11 mm	1	017-437066
		Średnica wewn. 9,6 mm, głębokość zanurzenia 112 mm (stal nierdz. 18/8), średnica zewn. 11 mm	1	017-436966
		Średnica wewn. 9,6 mm, głębokość zanurzenia 465 mm (mosiądz), średnica zewn. 11 mm	1	017-421666
		Temperatura medium dla czujnika: 250 °C Temperaturę tę można zwiększyć, stosując inny materiał uszczelki		
Pasta termoprzewodząca	Tubka	Do wypełnienia kieszeni termostatu. Zakres temperatur: -20-150 °C (krótkotrwale 220 °C) Tubka zawiera 5 g pasty aluminiowej	1	041E0114

**System styków
(styki pozłacane)**

Materiał styków	Srebro pozłacane
System styków	<p>SPDT</p> <p>Line</p> <p>DANFOSS A60-969.10</p> <p>Styk jednobiegunowy przełączny (SPDT)</p>
Obciążalność styków (po wypaleniu warstwy złota)	<p>Prąd zmienny:</p> <p>Obciążenie rezystancyjne: AC-1: 10 A, 440 V</p> <p>Obciążenie indukcyjne: AC-3: 6 A, 440 V AC-15: 4 A, 440 V</p> <p>Prąd stały: DC-13: 12 W, 220 V</p>



Terminologia

Nastawa zakresu / Wartość zadana

Jest to wartość, przy której nastąpi przełączenie styków.

Reset ręczny

Urządzenie z funkcją ręcznego resetu, po zablokowaniu, może zostać odblokowane tylko poprzez naciśnięcie przycisku znajdującego się na obudowie.

Funkcja minimum reset - urządzenie uruchomi się ponownie, gdy ciśnienie/temperatura w instalacji wzrośnie do wartości nastawy powiększonej o wartość mechanicznej różnicy załączeń (histerezy).

Funkcja maksimum reset - urządzenie uruchomi się ponownie, gdy ciśnienie/temperatura w instalacji spadnie do wartości nastawy pomniejszonej o wartość mechanicznej różnicy załączeń (histerezy).

Dopuszczalne ciśnienie robocze

Najwyższe dopuszczalne ciśnienie lub zmiana ciśnienia, na które urządzenie może być narażone w czasie normalnej pracy.

Maksymalne ciśnienie robocze

Maksymalne dopuszczalne ciśnienie dla bezpiecznego funkcjonowania instalacji grzewczej lub którejkolwiek jej części.

Funkcja migowa (ang. snap)

Siła docisku styków jest utrzymywana do momentu zainicjowania przełączenia migowego. Czas, w którym siła nacisku styków osiąga zero, wynosi kilka milisekund; dlatego nie występują odbicia styków z powodu np. niewielkich wibracji przed rozłączeniem.

System styków migowych będzie działał nawet wtedy, gdy podczas załączania powstaną mikro zgrzania.

Siła do rozłączenia styków natychmiast zrywa wszystkie sklejenia powierzchni styku, które powstały w wyniku przepływu prądu.

Te cechy konstrukcyjne zapewniają, że punkt rozłączenia pozostaje bardzo dokładny, powtarzalny i jest całkowicie niezależny od aktualnego obciążenia elektrycznego styków.

Mechaniczna różnica załączeń (histereza)

Mechaniczna różnica załączeń (histereza) jest to różnica wartości sterującej ciśnienia/temperatury powodująca zmianę przełączenia styków podczas narastania i opadania ciśnienia/temperatury. Różnica jest warunkiem stabilnej i automatycznej pracy instalacji.

Reset automatyczny

Przełączenie styków następuje automatycznie, zgodnie z wykonanymi nastawami bez ingerencji użytkownika.

Maksymalne ciśnienie próbne

Maksymalne ciśnienie jakie może być użyte w badaniach wytrzymałości lub szczelności instalacji.

Obciążalność styków - kategorie:

AC – 1

Załączanie i wyłączanie obwodów z obciążeniem o charakterze nieindukcyjnym lub małoindukcyjnym.

AC – 3

Łączenie silników indukcyjnych klatkowych – rozruch, wyłączanie przy pełnej prędkości obrotowej.

AC – 15

Prąd przemienny, obciążenie elektromagnetyczne (powyżej 72 VA)

DC – 13

Prąd stały, kategoria obciążenia elektromagnesem