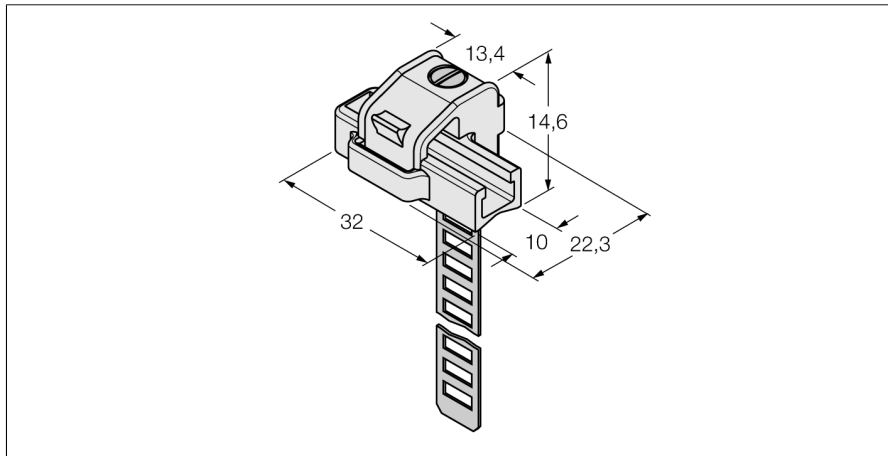


Akcesoria

Wspornik montażowy dla cylindrów, cylindrów ciągnowych KLRC-UNT1



- Montaż na cylindrach okrągłych
- Dla cylindra o średnicy: 8...25 mm
- Materiał: PA 6I/6T/mosiądz wysokoni-
klowy
- Klasyfikacja do stref zagrożonych
ogniem zgodna z UL94 - V2

Typ	KLRC-UNT1
Nr kat.	6970626
Wykonanie	Akcesoria
Wymiary	32 x 22.3 x 14.6 mm
Materiał obudowy	metal/tworzywo sztuczne, PA 6I/6T/mosiądz wyso- konikłowy
Fixing clamp for correspondent cylinder diameter	8...25 mm