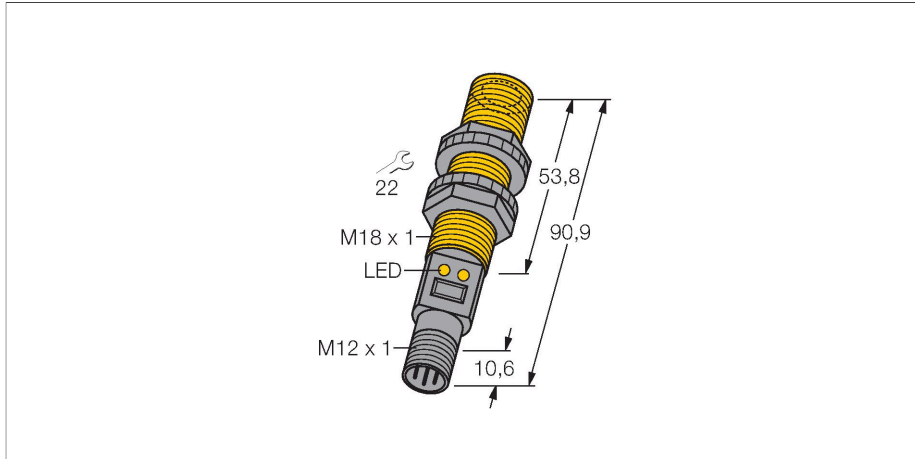


S18UIAQ

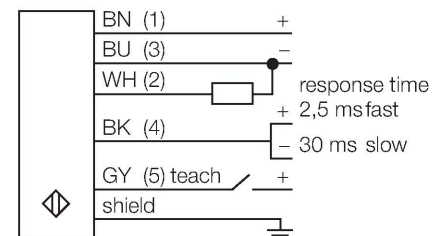
Czujnik ultradźwiękowy – czujnik odbiciowy



Cechy charakterystyczne

- Kompaktowe wykonanie
- Podłączenie za pomocą męskiego złącza M12 x 1
- Kompensacja temperatury
- Bardzo mała strefa martwa
- Zakres pomiarowy ustawiany za pomocą funkcji teach

Schemat podłączenia



Zasada działania

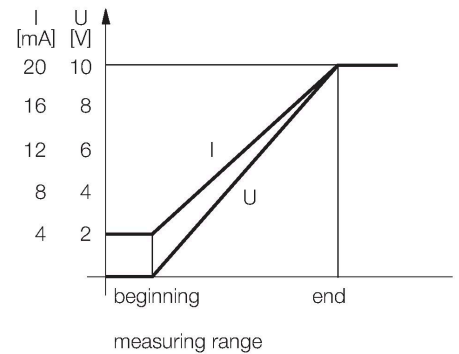
Czujniki ultradźwiękowe służą do bezkontaktowego wykrywania różnych obiektów za pomocą fal ultradźwiękowych. Niezależnie czy są to obiekty przezroczyste czy nie, metaliczne czy niemetaliczne, płynne, stałe czy sypkie. Negatywny wpływ na pracę czujników mają środowiska, w których występują spreje, pył lub deszcz.

Dane techniczne

Typ	S18UIAQ
Nr kat.	3002703
Dane ultrasonograficzne	
Funkcja	Przełącznik zbliżeniowy
Zasięg	30...300 mm
Częstotliwość wiązki ultradźwiękowej	300 kHz
Powtarzalność	$\leq \pm 0.25$ mm
Dryf temperaturowy	± 0.3 % pełnej skali
Długości krawędzi standardowego elementu aktywującego	50 mm
Dane elektryczne	
Napięcie zasilania	10...30 V DC
Prąd bez obciążenia	≤ 100 mA
Rezystancja obciążenia	≤ 1000 Ω
Typowy czas odpowiedzi	< 2.5 ms
Opóźnienie załączenia	≤ 300 ms
Funkcja wyjścia	Wyjście analogowe
wyjście prądowe	4...20 mA
Zabezpieczenie przed zwarcieniem	tak
Zabezpieczenie przed odwrotną polaryzacją	Całkowite
Zabezpieczenie przed przerwą w obwodzie	tak
Dane mechaniczne	
Wykonanie	Rurka, S18U
Kierunek promieniowania	prosty
Wymiary	$\varnothing 18 \times 90.9$ mm

Dane techniczne

Materiał obudowy	Tworzywo sztuczne, ABS/poliwęglan
Transducer material	tworzywo sztuczne, Żywica epoksydowa i pianka PU
Połączenie elektryczne	Złącza, M12 × 1, PVC
Temperatura pracy	-20...+60 °C
Temperatura składowania	-40...+80 °C
Wilgotność względna	100 %
Klasa ochrony	IP67
Wskaźnik napięcia zasilania	LED
Wskaźnik stanu przełączenia	LED
Object detected	LED, zielony
Testy/aprobata	
MTTF	53 rok/lata zgodnie z SN 29500 (Ed. 99) 40 °C
Certyfikaty	CE, cURus



Akcesoria

SMB18A 3033200

Uchwyt montażowy, prostopadłościenny, stal nierdzewna, dla czujników z gwintem 18 mm

SMB18FM 3079421

uchwyt montażowy, czarny, M22 x1,5 mm, męski gwint, żeński gwint M18 x 1, dla czujników z gwintem 18 mm

SMB18SF 3052519

Uchwyt montażowy, czarny PBT, dla czujników z gwintem 18 mm, obrotowy

Akcesoria

Rysunek wymiarowy	Typ	Nr kat.	
	RKC4.5T-2/TEL	6625016	Przewód podłączeniowy, złącze żeńskie M12, proste, 5-pinowe, długość: 2 m; materiał otuliny: PVC, czarny; certyfikat cULus; dostępne również inne długości kabli i typy otuliny, patrz www.turck.com

Rysunek wymiarowy	Typ	Nr kat.	
	WKC4.5T-2/TEL	6625028	Przewód podłączeniowy, złącze żeńskie M12, kątowe, 5-pinowe, długość: 2 m; materiał otuliny: PVC, czarny; certyfikat cULus; dostępne również inne długości kabli i typy otuliny, patrz www.turck.com
	RKS4.5T-2/TEL	6626361	Przewód podłączeniowy, złącze żeńskie M12, proste, 5-stykowe, długość przewodu: 2 m; materiał otuliny: PVC, czarny; ekranowany; certyfikat cULus; dostępne również inne długości kabli i typy otuliny, patrz www.turck.com
	WKS4.5T-2/TEL	6626364	Przewód podłączeniowy, złącze żeńskie M12, kątowe, 5-stykowe, długość przewodu: 2 m; materiał otuliny: PVC, czarny; ekranowany; certyfikat cULus; dostępne również inne długości kabli i typy otuliny, patrz www.turck.com

Akcesoria

Rysunek wymiarowy	Typ	Nr kat.	
	UWG18-6.4	3076952	Element ogniskujący wiązkę ultradźwiękową dla serii QS18U i S18U, średnica wewnętrzna 6.4 mm

Rysunek wymiarowy	Typ	Nr kat.	
	UWG18-5.0	3077342	Element ogniskujący wiązkę ultradźwiękową dla serii QS18U i S18U, średnica wewnętrzna 5.0 mm

