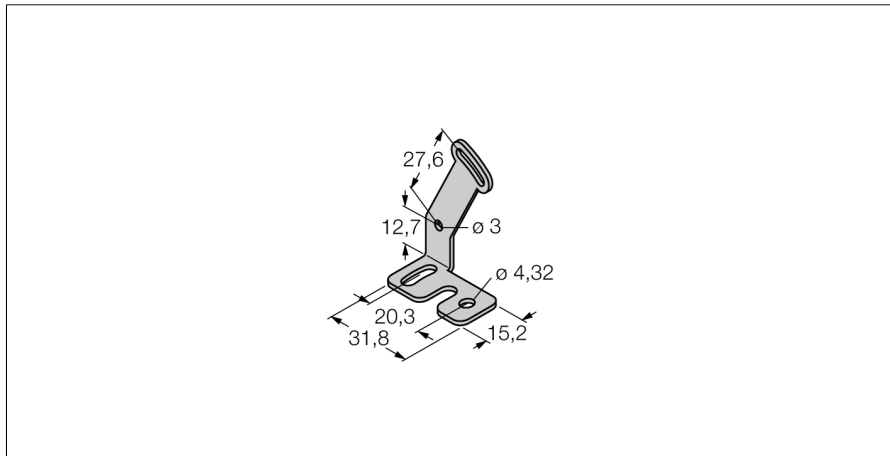


## Akcesoria

### Uchwyt montażowy

### SMBQS18AF



- Uchwyt montażowy
- Stal nierdzewna
- Dla QS18...AF

<b>Typ</b>	SMBQS18AF
Nr kat.	3067467
<b>Wykonanie</b>	Akcesoria do czujnika prostokątnego, SMBQS18AF
Wymiary	31.8 x 15.2 x 44 mm
Materiał obudowy	Stal nierdzewna, 1.4401 (AISI 316)