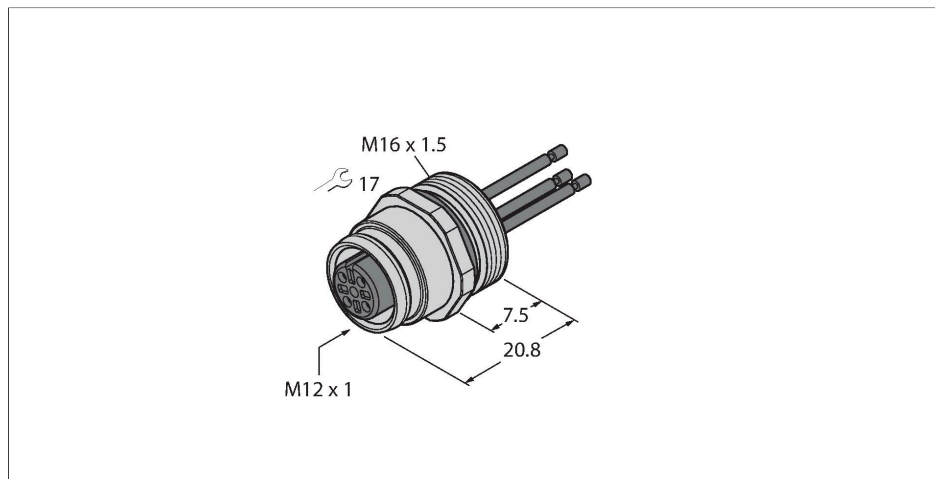


EC-FK8-0.5/16

Akcesoria dla przewodów do czujników/elementów wykonawczych – złącze kołnierzowe żeńskie z luźnymi przewodami, montaż od przodu

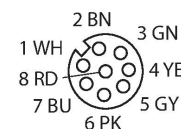


Cechy charakterystyczne



- Złącze żeńskie M12 × 1
- Stopień ochrony IP67
- Montaż od przodu
- Podłączenia za pomocą osobnych żył

Przyporządkowanie styków



Dane techniczne

Typ	EC-FK8-0.5/16
Nr kat.	6934602
Złącze A	Złącze żeńskie, M12 × 1, Prosty, Kodowanie A
Liczba pinów	8
Styki	mosiądz, CuZn, Złoczone
Materiał wokół styków	Tworzywo sztuczne, TPU, Czarny
Uszczelnienie	Tworzywo sztuczne, FPM/FKM
Flange housing	mosiądz, CuZn, Niklowane
Typ montażu	montaż od przodu
Screw-in thread seal	tworzywo sztuczne, NBR
Gwint montażowy	M16 x 1,5
Tryb połączenia	Podłączenie przewodu
Żywotność mechaniczna	> 100 Cykle dopasowania
Stopień zanieczyszczenia	3
Typ ochrony	IP67, (skręcone razem)
Długość przewodu	0.5 m
Izolacja żyły	PCW
Przekrój przewodu	8 × 0.25 mm ²
Kolory żył	WH, GN, YE, GY, BN, PK, BU, RD
Właściwości elektryczne w temp. +20 °C	
Napięcie nominalne	30 V
Prąd	2 A
Rezystancja izolacji	≥ 10 ⁸ Ω

1)	WH
2)	BN
3)	GN
4)	YE
5)	GY
6)	PK
7)	BU
8)	RD

Dane techniczne

rezystancja przewodzenia $\leq 5 \text{ m}\Omega$

Właściwości chemiczne i mechaniczne

Stacjonarna $-30 \text{ }^\circ\text{C} \dots +90 \text{ }^\circ\text{C}$

Certyfikaty CE