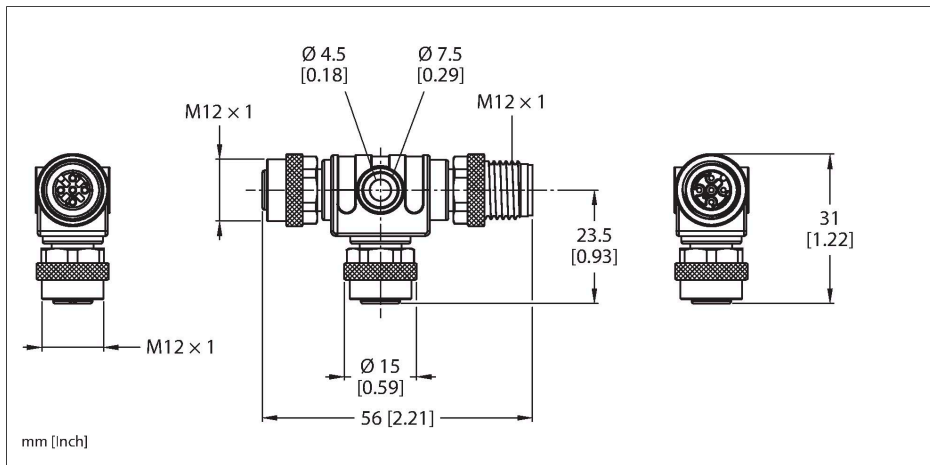


VT2-FKM5-FKM5-FSM5

Trójnik 2-drogowy – Rozdzielacz typu T bez przewodu



Dane techniczne

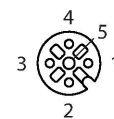
| | |
|--|---|
| Typ | VT2-FKM5-FKM5-FSM5 |
| Nr kat. | 6930573 |
| koncentrator sygnałów I/O | Trójnik typu T |
| Housing | tworzywo sztuczne, TPU |
| Złącze A | Męskie, M12 × 1, Kodowanie A |
| Liczba pinów | 5 |
| Styki | mosiądz, CuZn, Złoczone |
| Materiał wokół styków | Tworzywo sztuczne, TPU, Czarny |
| Uchwyt | Czarny |
| Nakrętka/śruba | mosiądz, CuZn, Niklowane |
| Moment dokręcający | 0.8 ... 1 Nm (Należy przestrzegać maks. momentu obrotowego uchwytu!) |
| Żywotność mechaniczna | > 100 Cykle dopasowania |
| Stopień zanieczyszczenia | 3 |
| Typ ochrony | IP65, IP67, IP68, Tylko w skręconym stanie |
| Złącze B | Złącze żeńskie, M12 × 1, Kodowanie A |
| Liczba pinów | 4 |
| Styki | Metal, CuZn, Złoczone |
| Materiał wokół styków | TPU, Czarny |
| Nakrętka łącząca / śruba zabezpieczająca | mosiądz, CuZn, Niklowane |
| Uszczelnienie | Tworzywo sztuczne |
| Żywotność mechaniczna | > 100 Cykle dopasowania |
| Stopień zanieczyszczenia | 3 |
| Stopień ochrony | IP65, IP67, IP68 |

Cechy charakterystyczne

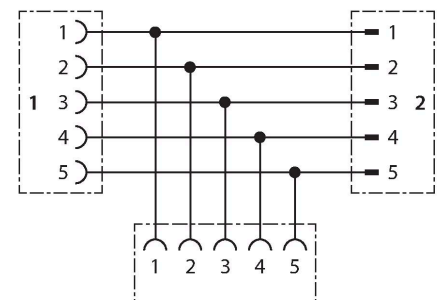


- M12 × 1
- Złącze żeńskie — złącze męskie — złącze żeńskie, 5-stykowe
- Zgodność z dyrektywą RoHS
- Klasa ochrony IP67

Przyporządkowanie styków



schemat obwodu



Dane techniczne

Właściwości elektryczne w temp. +20 °C

| | |
|--------------------|------|
| Napięcie nominalne | 60 V |
|--------------------|------|

| | |
|------|-----|
| Prąd | 4 A |
|------|-----|

| | |
|----------------------|--------------------|
| Rezystancja izolacji | $\geq 10^8 \Omega$ |
|----------------------|--------------------|

| | |
|--------------------------|--------------------------|
| rezystancja przewodzenia | $\leq 5 \text{ m}\Omega$ |
|--------------------------|--------------------------|

Właściwości chemiczne i mechaniczne

| | |
|-------------|-----------------|
| Stacjonarna | -30 °C...+90 °C |
|-------------|-----------------|

| | |
|-------------|------------|
| Certyfikaty | CE UKCA |
|-------------|------------|