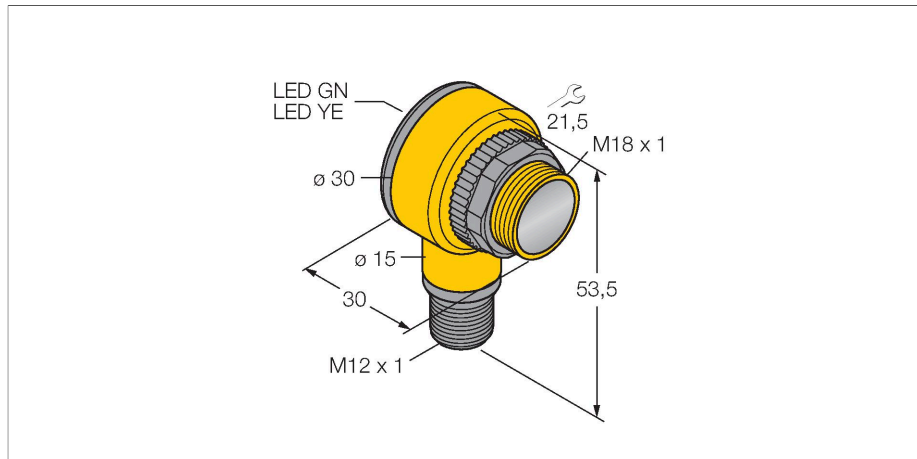


T18SP6LPQ

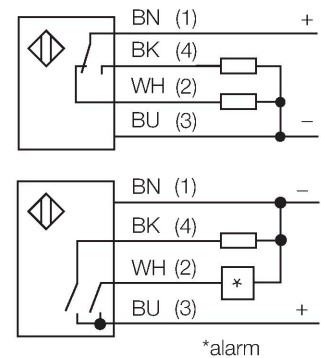
Czujnik fotoelektryczny – czujnik refleksyjny z polaryzacją wiązki



Cechy charakterystyczne

- Męskie złącze M12 × 1, 4-stykowe
- Stopień ochrony IP67/IP69K
- Temperatura otoczenia: -40°C...+70°C
- wybieralna praca z funkcją zadziałania "jasno" i "ciemno" lub zadziałania "jasno" z funkcją alarmową
- Napięcie zasilania: 10...30 VDC
- Wyjście dwustanowe PNP, komplementarne

Schemat podłączenia

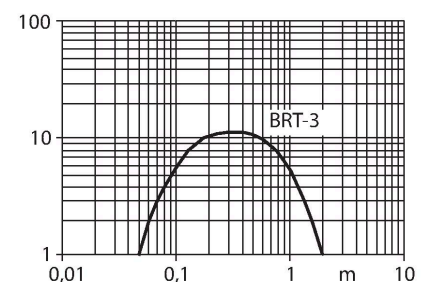


Dane techniczne

Typ	T18SP6LPQ
Nr kat.	3033417
Dane optyczne	
Funkcja	Czujnik retrorefleksyjny
Tryb pracy	Spolaryzowane
Lusterko w zestawie	nie
Rodzaj światła	polaryzowany czerwony
Długość fali	680 nm
Zasięg	50...2000 mm
Dane elektryczne	
Napięcie zasilania	10...30 V DC
Prąd bez obciążenia	≤ 30 mA
Zabezpieczenie przed zwarcieniem	tak / Cykliczne
Zabezpieczenie przed odwrotną polaryzacją	tak
Funkcja wyjścia	Programowalne podłączenie, PNP
Częstotliwość przełączania	≤ 160 Hz
Opóźnienie załączenia	≤ 100 ms
Typowy czas odpowiedzi	< 3 ms
Wyzwolenie przeciążeniowe	> 220 mA
Dane mechaniczne	
Wykonanie	Rurka, T18
Wymiary	Ø 18 x 30 x 30 x 54 mm
Materiał obudowy	Tworzywo sztuczne, Tworzywo termoplastyczne
Soczewka	tworzywo sztuczne, Akrylowy

Zasada działania

Retro-reflective sensors incorporate emitter and receiver in a single compact housing. The light beam of the emitter is directed towards a reflector which returns the light back to the receiver. An object is detected when it interrupts this beam. Retro-reflective sensors have a high function gain and good contrast performance. Further it is merely required to install and wire a single device. Excess gain curve
Excess gain in relation to the distance



Dane techniczne

Połączenie elektryczne	Złącza, M12 × 1, PVC
Liczba żył przewodu	4
Temperatura pracy	-40...+70 °C
Klasa ochrony	IP67 IP69
Cechy szczególne	Odporność na środki chemiczne W obudowie Do mycia
Wskaźnik napięcia zasilania	LED, zielony
Wskaźnik stanu przełączenia	LED, żółta
Wskazanie błędu	LED, zielona, Flashing
Wskaźnik wzmocnienia	LED
Wskaźnik alarmu	LED żółta Flashing
Testy/aprobaty	
Certyfikaty	CE, UL, CSA

Akcesoria

<p>SMB1815SF 3053279</p> <p>Uchwyt montażowy, czarny PBT, dla czujników PICO-GUARD</p>	<p>SMB18A 3033200</p> <p>Uchwyt montażowy, prostokątny, stal nierdzewna, dla czujników z gwintem 18 mm</p>
<p>SMB18FM 3079421</p> <p>uchwyt montażowy, czarny, M22 x1,5 mm, męski gwint, żeński gwint M18 x 1, dla czujników z gwintem 18 mm</p>	<p>SMBAMS18P 3073134</p> <p>Uchwyt montażowy, stal nierdzewna, dla czujników z gwintem 18 mm</p>

Akcesoria

Rysunek wymiarowy	Typ	Nr kat.	
	RKC4.4T-2/TEL	6625013	Przewód podłączeniowy, złącze żeńskie M12, proste, 4-pinowe, długość: 2 m; materiał otuliny: PVC, czarny; certyfikat cULus; dostępne również inne długości kabli i typy otuliny, patrz www.turck.com

Rysunek wymiarowy	Typ	Nr kat.	
	WKC4.4T-2/TEL	6625025	Przewód połączeniowy, złącze żeńskie M12, kątowne, 4-pinowe, długość: 2 m; materiał otuliny: PVC, czarny; certyfikat cULus; dostępne również inne długości kabli i typy otuliny, patrz www.turck.com

Akcesoria

Rysunek wymiarowy	Typ	Nr kat.	
	BRT-3	3016164	Lusterko okrągłe, współ. refleksyjności 1.0, materiał: akryl, temperatura otoczenia -20...+60°C