

## ELEMENT KOMPENSUJĄCY CIŚNIENIE

DA 084 | IP55



Foto: Wygląd wewnętrzny

&gt; Wysoki stopień ochrony

&gt; Łatwy montaż

W szczelnie zamkniętej szafie rozdzielczej zmienia się ciśnienie pod wpływem zmian temperatury zewnętrznej i wytwarzania ciepła przez podzespoły elektroniczne. Powoduje to zasysanie pyłu i wilgoci do wnętrza szafy. Dla wyrównania różnicy ciśnienia został skonstruowany element kompensacyjny DA 084 posiadający wysoki stopień ochrony. DA 084 jest doskonałym rozwiązaniem do różnego rodzaju szaf elektrycznych i jest zgodny z normą DIN EN 62208.

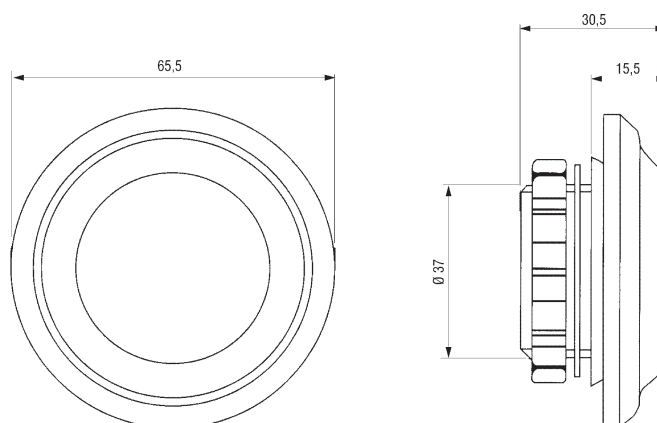


## DANE TECHNICZNE

Montaż	PG 29 gwint z nakrętką
Siła dokręcania	5Nm (10Nm max.)
Materiał	tworzywo sztuczne UL94 V-0, jasnoszare odporne na warunki atmosferyczne i prom. UV zgodnie z UL746C (f1)
Uszczelka	pierścień uszczelniający NBR
Powierzchnia dopływu powietrza	ok. 1,5cm <sup>2</sup>
Wymiary	Ø 65,5mm x 30,5mm
Pozycja pracy	pionowa <sup>1</sup>
Temperatura pracy i składowania	-45 do +70°C (-49 to +158°F)

<sup>1</sup> W przypadku montażu innego niż pionowy, stopień szczelności IP54.

**Instrukcja montażu:** Wywiercić otwór Ø 37<sup>±1</sup> mm w ścianie szafy i zamocować nakrętką nasadową element kompensacyjny ciśnieniu. Aby zapewnić optymalne wyrównanie ciśnienia zaleca się montować po dwa elementy kompensacyjne po przekątnej



Nr art.	Rodzaj ochrony	Opakowanie	Ciężar (ok.)
08400.0-03	IP55	2 sztuki	62g (31 g/szt.)