

Przepust kablowy typu HV

CECHY I KORZYŚCI

- przepusty z tworzywa sztucznego
- zabezpieczenie przewodów przechodzących przez otwory w puszkach/rozdzielnicach, szczególnie metalowych
- montaż przez zatrzaśnięcie

DANE LOGISTYCZNE

W opakowaniu [szt.] 100

DANE MECHANICZNE

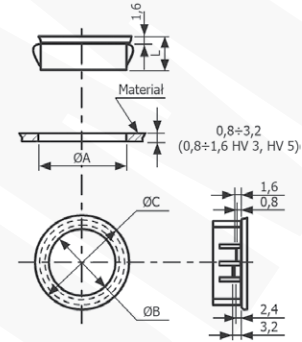
Materiał poliamid 6.6

Bezhalogenowe tak

Temperatura pracy [°C] -40 ÷ +85

CERTYFIKATY I NORMY

Klasa palności UL 94 V2



Typ	Indeks Ergom	A	B	C	L	Kolor
HV 3 BK (100 SZT.)	E01PK-01010100501	6,4	3,2	8,0	8,0	czarny
HV 5 BK (100 SZT.)	E01PK-01010100601	7,6	4,8	12,0	8,0	czarny
HV 6 BK (100 SZT.)	E01PK-01010100700	9,5	6,3	12,0	10,3	czarny
HV 8 BK (100 SZT.)	E01PK-01010100800	11,1	8,0	15,0	10,3	czarny
HV 9 BK (100 SZT.)	E01PK-01010100901	12,7	8,2	14,5	10,3	czarny
HV 12 BK (100 SZT.)	E01PK-01010101000	16,1	12,2	18,6	10,3	czarny
HV 15 BK (100 SZT.)	E01PK-01010101101	19,1	14,3	21,5	10,3	czarny
HV 16 BK (100 SZT.)	E01PK-01010101200	19,6	16,0	24,0	11,5	czarny
HV 19 BK (100 SZT.)	E01PK-01010101301	22,0	17,3	23,8	11,5	czarny
HV 21 BK (100 SZT.)	E01PK-01010101401	25,1	19,1	28,0	11,5	czarny
HV 24 BK (100 SZT.)	E01PK-01010101501	29,7	24,1	32,5	11,5	czarny
HV 29 BK (100 SZT.)	E01PK-01010101601	38,1	29,0	41,2	11,5	czarny
HV 6 WT (100 SZT.)	E01PK-01010100100	9,5	6,3	12,0	10,3	biały
HV 8 WT (100 SZT.)	E01PK-01010100200	11,1	8,0	15,0	10,3	biały
HV 12 WT (100 SZT.)	E01PK-01010100300	16,1	12,2	18,6	10,3	biały
HV 16 WT (100 SZT.)	E01PK-01010100400	19,6	16,0	24,0	11,5	biały

